

# Panneaux de plafond et de mur Tectum<sup>MD</sup> Finale<sup>MC</sup> et Finale PB

Instructions d'assemblage et d'installation pour panneaux de plafond et de mur Finale de 2 po d'épaisseur

**CE GUIDE D'INSTALLATION S'APPLIQUE AUX GAMMES DE PRODUITS SUIVANTES : TECTUM FINALE ET TECTUM FINALE PB. À PARTIR DE MAINTENANT, TOUTES LES RÉFÉRENCES SERONT IDENTIFIÉES COMME (« PANNEAUX TECTUM FINALE »).**

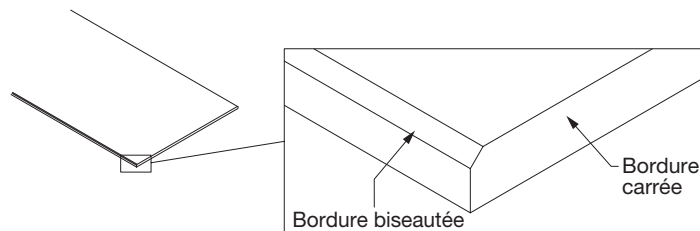
## 1. GÉNÉRALITÉS

### 1.1 Description du produit

Les panneaux plafond et mur Tectum Finale sont très résistants aux chocs grâce à leur structure en fibres de bois de tremble maintenues ensemble par un liant cimentaire. Les panneaux Tectum Finale standard pour murs et plafonds ont une épaisseur de 2 po et sont proposés en tailles nominales de 2 × 4 pi, 2 × 8 pi, 4 × 4 pi et 4 × 8 pi. Consultez la page de données pour identifier les côtés du panneau qui sont biseautés (*Fig. 1*).

Les panneaux sont dotés de bandes de fourrure Tectum intégrées qui entourent un isolant épais de 1 po afin d'améliorer la performance acoustique inhérente du panneau et d'accélérer l'installation puisque les bandes de fourrure sont préinstallées.

**REMARQUE :** Il est recommandé d'installer les panneaux Tectum bordure biseautée contre bordure biseautée. Les bordures carrées ne doivent être utilisées que sur le périmètre des installations.



(Fig. 1)

Des panneaux personnalisés sont proposés dans d'autres dimensions et épaisseurs sur demande (ASQuote@armstrongplafonds.ca)

Les panneaux standard sont proposés en deux couleurs : blanc et naturel. Veuillez noter que les panneaux blancs et naturels présenteront des variations de couleur normales en raison des fibres de bois.

Les panneaux Tectum Finale sont installés à l'aide de vis Tectum sur des fourrures ou d'autres fixations appropriées lors de la fixation directe de la structure. Consultez les sections 4 et 5 pour plus de détails sur l'installation. En fonction de la méthode de montage, les panneaux de plafond et de mur Tectum standard de 2 po d'épaisseur fournissent un CRB (absorption sonore) allant de 0,85 à 0,95. Des options sur mesure plus épaisses peuvent fournir un CRB de 1,0 maximum (communiquez avec votre distributeur Armstrong Plafonds local). Les panneaux peuvent être coupés et peints sur place jusqu'à six fois sans affecter les performances acoustiques ou de résistance au feu (voir section 7.4).

### 1.2 Sécurité

Ces produits sont faits de fibres de bois et de liant cimentaire. Le sciage, le sablage ou l'usinage de ces produits peuvent produire des poussières de bois et de la silice cristallisée. La poussière en suspension dans l'air peut causer des irritations respiratoires, oculaires et cutanées. Les poussières de bois et la silice cristallisée respirables sont classées comme des substances carcinogènes. L'équipement de protection individuelle comprend des lunettes de sécurité et des gants imperméables. Un équipement de protection respiratoire peut être nécessaire et dépend de la façon dont le produit est coupé et manipulé. Les conditions environnementales sur site doivent être évaluées pour déterminer le type de protection respiratoire nécessaire. Dans tous les cas, la coupe doit être effectuée dans un endroit bien aéré, et les outils électriques doivent être équipés d'un système de dépoussiérage. Référez-vous à la fiche signalétique à l'adresse [armstrongplafonds.ca/tectum](http://armstrongplafonds.ca/tectum) pour plus d'informations.

### 1.3 Garantie

Le non-respect des instructions d'installation recommandées par Armstrong Plafonds en vigueur au moment de l'installation peut annuler la garantie du produit ou du système de plafond.

**Armstrong**<sup>MD</sup>  
Industries mondiales

## 1.4 Fini de surface

Les panneaux Tectum sont faits de fibres de bois présentes dans un liant cimentaire. Le fini des panneaux blancs est effectué avec une peinture à base de latex. En raison de la composition des panneaux poreux Tectum, ils peuvent être peints sur place jusqu'à six fois sans effet négatif sur la performance acoustique ou de résistance au feu.

**REMARQUE :** Les bordures exposées des panneaux Tectum Finale ne sont pas peintes en usine. Les bandes de fourrure en fibre de bois cimentaire ne sont pas peintes en usine. Pour les installations où l'exposition des côtés des panneaux doit être prise en compte à l'aide d'une garniture ou de peinture sur place, consultez la section 7.4.

## 1.5 Entreposage et manipulation

Les panneaux doivent être entreposés à l'intérieur, dans un endroit sec, et conservés dans les cartons jusqu'à l'installation afin d'éviter tout dommage. Les cartons doivent être entreposés à plat et à l'horizontale.

Les pièces doivent être manipulées avec soin afin d'éviter de les endommager et de les souiller. Ne pas entreposer dans des espaces inconditionnés avec une humidité relative supérieure à 85 % ou inférieure à 25 % et à des températures inférieures à 0 °C (32 °F) ou supérieures à 49 °C (120 °F). Les panneaux ne doivent pas être exposés à des températures extrêmes, par exemple, près d'une source de chaleur ou près d'une fenêtre exposée aux rayons directs du soleil.

## 1.6 Conditions ambiantes

Les panneaux Tectum doivent atteindre la température ambiante et leur contenu doit être stabilisé en humidité durant un minimum de 72 heures avant de procéder à l'installation. Ils ne doivent toutefois pas être installés dans des espaces où la température est inférieure à 0 °C (32 °F) ou supérieure à 49 °C (120 °F) ou dont les conditions d'humidité relative sont supérieures à 85 % ou inférieures à 25 %. Les panneaux ne doivent pas être exposés à des températures extrêmes, par exemple, près d'une source de chaleur ou d'une fenêtre exposée aux rayons directs du soleil. Tous les travaux humides (plâtre, béton, etc.) devront être terminés et secs.

## 1.7 Conception et fonctionnement des systèmes CVC, contrôle de la température et de l'humidité

Les produits en bois véritable et bois composite sont des matériaux de construction naturels et ils réagissent aux changements d'humidité. L'humidité des espaces avec produits installés doit être maintenue au sein d'une plage comprise entre 25 % et 85 % d'humidité relative, et la température au sein d'une plage comprise entre 0 °C (32 °F) et 49 °C (120 °F). Le bois a tendance à se retirer lorsque l'humidité est réduite et à se dilater dans le cas contraire.

Les panneaux en fibre de bois cimentaire peuvent également gauchir, se vriller ou se cintrer sous l'effet des pressions naturelles des composants et de ces variations d'humidité. Considérez ces tendances naturelles lors de l'évaluation de vos produits. Il est également nécessaire que l'aire soit fermée et que les systèmes CVC fonctionnent en continu pendant toute la durée de vie du produit. Tous les travaux humides (plâtre, béton, etc.) devront être terminés et secs. Les panneaux Tectum<sup>MD</sup> Finale<sup>MC</sup> standard de 2 po ne doivent pas être utilisés dans les applications extérieures. Communiquez avec la ligne TechLine pour obtenir plus d'informations au sujet des produits Tectum personnalisés disponibles pour les installations extérieures.

## 1.8 Couleurs

Les panneaux Tectum Finale standard sont proposés en finis naturel et blanc. En raison de la variation naturelle des fibres de bois Tectum, les panneaux naturels et blancs présenteront des variations de couleur normales de panneau à panneau et au sein des panneaux.

Les panneaux peuvent être peints sur place jusqu'à six fois sans perte de leurs performances acoustiques ou de résistance au feu. Voir section 7.4 pour les directives en matière de peinture. Des couleurs sur mesure finies en usine sont également proposées (ASQuote@armstrongplafonds.ca).

## 2. CONSIDÉRATIONS DE CONCEPTION

### 2.1 Directionnalité

Consultez la page des données pour identifier les côtés du panneau qui sont biseautés. Les panneaux doivent être installés bordure biseautée sur bordure biseautée. Pour les dispositions d'installation où cela est impossible, des motifs de maçonnerie en pierres de taille sont nécessaires.

**REMARQUE :** La découpe d'une bordure biseautée sur le terrain peut être nécessaire en fonction de la disposition des panneaux. Consultez la section 7.2 pour connaître les recommandations de coupe.

### 2.2 Bordures

Les bordures exposées des panneaux sont peintes en usine. Les bandes de fourrure en fibre de bois cimentaire ne sont pas peintes en usine.

### 2.3 Installations de piscine

Les panneaux de plafond et de mur Tectum<sup>MD</sup> Finale<sup>MC</sup> de 2 po d'épaisseur peuvent être utilisés dans les zones où se trouvent des piscines ou d'autres zones à forte humidité où l'eau stagnante est présente. Pour plus d'informations, consultez les instructions d'installation « Panneaux de plafond et murs Tectum à fixation directe pour les applications de piscine intérieure ».

### 2.4 Installations extérieures

Les panneaux de plafond et mur Tectum Finale de 2 po d'épaisseur ne sont pas destinés à un usage extérieur.

## 2.5 Fixation directe

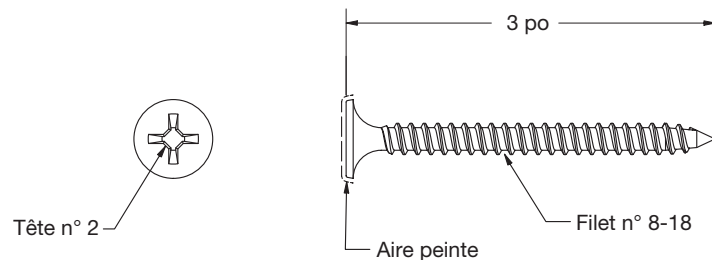
Les panneaux Tectum Finale sont fixés mécaniquement à la fourrure (métal ou bois) ou directement à la structure à l'aide des fixations appropriées. Les panneaux Finale sont d'environ 3,1 lb/pi ca. Des fixations adéquates doivent tenir compte du poids total du système. Ne pas fraiser les vis ni les attaches dans la surface du panneau. Le type et la position du cadrage et de la fourrure seront spécifiés par l'entrepreneur.

## 3. ACCESSOIRES TECTUM

### 3.1 Vis

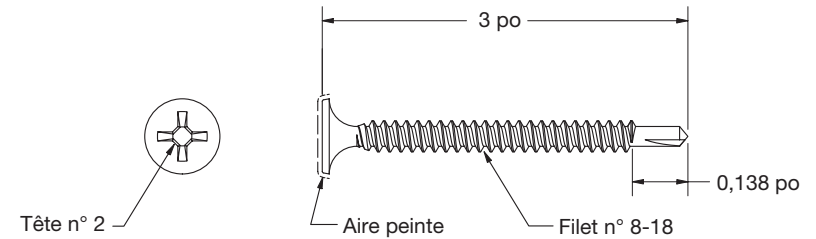
Les systèmes de plafonds et murs Armstrong<sup>MD</sup> proposent trois types de vis pour de nombreuses méthodes d'installation ordinaires. Pour des instructions d'installation spécifiques, y compris au sujet de la connexion et de l'espacement bordure-structure, veuillez consulter la section 4.

Les vis à pointe effilée (article 8187L30) font 3 po de long et sont proposées dans les finis de coordinations blanc (suffixe TWH) ou naturel (suffixe TNA). Pour le cadrage en acier léger de calibre 20 et 25, la mise en place de fourrure en bois, ou d'une suspension pour gypse d'Armstrong Plafonds, utilisez des vis à gypse à pointe effilée de 3 po (**Fig. 2**).



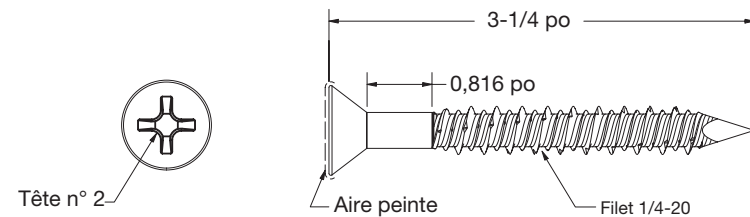
(Fig. 2)

Les vis à pointe de foret (article 8188L30) mesurent 3 po de long et sont proposées en finis d'usine blanc (suffixe TWH) et naturel (suffixe TNA) coordonnés. Pour le platelage ou le cadrage avec de l'acier de calibre 20 de construction ou plus lourd, utilisez des vis autoperceuses de 3 po pour mur de gypse (**Fig. 3**).



(Fig. 3)

Les vis CMU (article 8189L32) font 3 1/4 po de long et sont proposées dans les finis blanc assorties (suffixe TWH) ou naturel (suffixe TNA). Pour les structures CMU (unité de maçonnerie en ciment ou parpaing/moellon de laitier), utilisez des vis de maçonnerie de 3 1/4 po. Consultez les conseils d'installation spécifiques à la section 4.1 (**Fig. 4**).



(Fig. 4)

Pour fixer les panneaux Tectum à des structures ou des surfaces non mentionnés dans cette section, veuillez communiquer avec un fabricant d'attaches, tel que Hilti<sup>MD</sup>, Fastenal<sup>MD</sup> ou Tapcon<sup>MD</sup> afin de bénéficier de conseils et d'assistance en matière de données d'ingénierie.

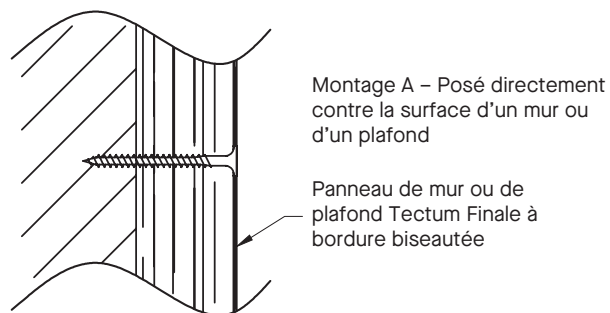
## 4. OPTIONS D'INSTALLATION

Pour les panneaux Tectum Finale, la seule option d'installation recommandée est la fixation par vis à des fourrures ou à une attache de suspension pour gypse (SSG) fixée à la structure (plafond ou murs). Les fourrures peuvent être soit en bois, soit en métal. Les panneaux Finale sont d'environ 3,1 lb/pi ca. Prenez en considération le poids total du système lors de la détermination des attaches. La pose de fourrures favorise une amélioration de l'absorption sonore et permet à l'installateur de fixer les panneaux dans les aires où des obstacles pourraient y être présents. Une méthode de fixation par vis pour les panneaux d'intérieur est largement acceptée. L'installation correcte des vis procure une installation où les têtes sont difficiles à trouver, même lorsqu'elles sont vues à courte distance. La vis à tête plate Phillips sont peintes pour s'harmoniser soit avec les panneaux blancs, soit avec les panneaux naturels. Les vis sont installées de sorte que la tête de vis affleure la surface du panneau Tectum. Ne pas fraiser les têtes de vis. La texture du panneau Tectum permet de masquer les têtes de vis. Cette section concernant l'installation passe en revue les différentes méthodes de montage et les recommandations concernant les attaches.

**REMARQUE :** Les bordures exposées des panneaux Tectum Finale ne sont pas peintes en usine. Les bandes de fourrure en fibre de bois cimentaire ne sont pas peintes en usine. Pour les installations où l'exposition des côtés des panneaux doit être prise en compte à l'aide d'une garniture ou de peinture sur place, consultez la section 7.4.

### 4.1 Méthode de montage A

La méthode de montage A nécessite l'installation de panneaux directement sur une structure murale, sans fourrure ni espace derrière les panneaux Tectum Finale (**Fig. 5**). Veuillez consulter cette section pour le type de vis (CMU/poignée de forêt/poignée effilée) et la section 4.6 pour les exigences en matière d'espacement (tant pour les applications pour intérieur standard que pour zones très exposées/d'affluence).



(Fig. 5)

Étant donné que les matériaux de structure murale et de plafond varient considérablement, Armstrong Industries mondiales ne propose pas d'attaches pour toutes les applications de projets, mais proposent des attaches pour les structures les plus courantes. En fonction du substrat, différentes recommandations existent pour savoir quelles attaches utiliser.

Pour l'une des structures les plus communes, CMU (unité de maçonnerie en ciment creux ou parpaing), utilisez des vis Tectum de 3 1/4 po (article 8189L32). Bien que la vis CMU soit adaptée à la majorité des applications de blocs de béton, il est important de noter qu'elle n'est pas adaptée à tous les types de béton. Il est difficile voire impossible d'utiliser cette vis avec du béton coulé ou préfabriqué. Collaborez avec un fabricant d'attaches pour déterminer la fixation la plus adaptée à votre application et acquérir des rapports d'ingénierie en matière de performances. Communiquez avec la ligne TechLine d'Armstrong Plafonds ou Tapcon<sup>®</sup> si vous avez besoin de conseils spécifiques liés à l'installation générale avec des forêts, ancrages, ou vis CMU.

Pour les structures autres que le CMU, communiquez avec un fabricant d'attaches, tel que Hilti<sup>®</sup>, Fastenal<sup>®</sup> ou Tapcon pour bénéficier des conseils d'assistance en matière de données d'ingénierie sur le type d'attache qui répond aux exigences du code du bâtiment qui vous concerne.

#### REMARQUES IMPORTANTES :

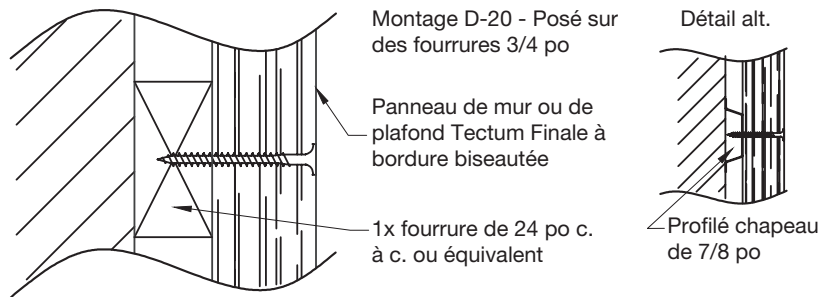
Dispositifs de fixation électriques : N'utilisez pas de dispositifs de fixation électriques pour fixer des panneaux Tectum Finale directement sur des surfaces de maçonnerie. Si des dispositifs de fixation électriques sont nécessaires, ils doivent être utilisés sur les fourrures/le profilé chapeau et les vis des panneaux fixés à la fourrure comme décrit dans la section 4.2 consacrée à la mise en place de cadrage en acier et de fourrure en bois.

Murs de maçonnerie extérieurs : dans le cas où vous êtes confronté à des murs extérieurs non isolés, ou si vous n'êtes pas sûr de l'isolation du mur, utilisez les fourrures pour assurer une ventilation entre les panneaux et la structure afin de minimiser les problèmes indésirables liés à la condensation.

Pour les exigences d'espacement des attaches pour les intérieurs standard et les espaces très exposés, consultez la section 4.6.

## 4.2 Méthode de montage D-20

La méthode de montage D-20 Finale<sup>MC</sup> intègre des panneaux muraux à bordure biseautée sur des fourrures ou un suspension pour gypse de 3/4 po (article 8906 té principal et tés croisés XL8945), afin de maintenir la lame d'air entre la structure et l'arrière des panneaux Tectum (Fig. 6). Les fourrures ou SSG doivent être fixées à la structure à l'aide d'une méthode qui supporte la totalité du poids des panneaux conformément aux exigences spécifiées dans la section 4.5. Parce que les exigences en matière d'attache de structure peuvent varier, communiquez avec un fabricant d'attaches, tel que Hilti<sup>MC</sup>, Fastenal<sup>MD</sup> ou TapCon<sup>MD</sup> pour vous assurer de disposer de la bonne attache pour le type de structure. En raison de l'espacement des solives/montants dans la plupart des travaux, pour répondre aux exigences d'agencement des attaches, les fourrures doivent assurer une fixation sécuritaire pour les panneaux. Si votre fixation s'effectue sur des murs en gypse existants, toutes les fixations doivent être introduites dans un montant, une suspension pour gypse ou un autre composant. Il est de la responsabilité de l'entrepreneur de localiser ces éléments dans une application de plafond ou de mur.



(Fig. 6)

Veuillez consulter les sections suivantes pour la fixation des panneaux Tectum Finale au type de fourrure sélectionnée (pointe de foret/pointe effilée) et la section 4.6 pour les exigences en matière d'espacement (pour les intérieurs standard ou les espaces très exposés/à mauvais traitements) :

Fixez les panneaux Tectum Finale directement à de la fourrure à profilé chapeau de 3/4 po (consultez la section 4.6 pour l'espacement et des conseils en matière de vis) :

- Fourrure en bois : Dans le cadre d'un montage D-20, pour une fixation à de la fourrure en bois, utilisez des vis à pointe effilée Tectum de 3 po (article 8187L30) avec surface peinte coordonnée.
- Mise en place de fourrure/cadrage pour métal de calibre léger (calibre 20 à 25) : Dans le cadre d'un montage D-20, procédez à la fixation à la fourrure en métal de calibre mince à l'aide de vis à pointe effilée Tectum de 3 po (article 8187L30) avec surface peinte coordonnée
- Mise en place de fourrure de suspension pour gypse : Dans le cadre d'un montage D-20, procédez à la fixation à la fourrure en métal de calibre mince à l'aide de vis à pointe effilée Tectum de 1 5/8 po (article 8187L15) avec surface peinte coordonnée

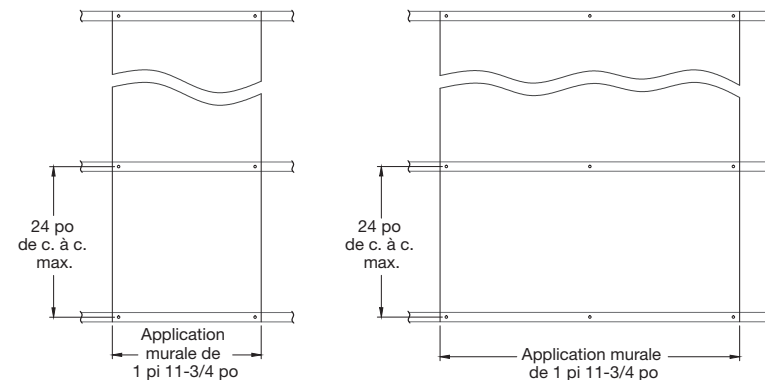
- Mise en place de fourrure métal de calibre lourd : Dans le cadre d'un montage D-20, procédez à la fixation à la fourrure en métal de gros calibre à l'aide de vis à pointe de foret Tectum de 3 po (article 8188L30) avec surface peinte assortie

## 4.3 Direction de panneau et disposition des attaches

L'espacement des vis recommandé est tel qu'une vis supportera d'un pied carré à trois pieds carrés de panneau. Le panneau de plafond et mural standard Tectum Finale de 1 po d'épaisseur standard pèse 3,1 lb/pi ca. L'entrepreneur/l'installateur est responsable de veiller à ce que le type d'attaches et leur positionnement assureront le support du poids du système. En outre, la surface du panneau Tectum Finale n'est pas conçue pour supporter un poids supplémentaire. La résistance à l'arrachement de la tête de vis étant adéquate, aucune application de rondelles ni d'adhésif n'est nécessaire.

### Installation de panneau mural horizontal

Les panneaux Tectum Finale doivent être fixés à un minimum de 24 po c. à c. à partir des bordures des panneaux. Lorsque de la fourrure est utilisée, elle doit être installée perpendiculairement sur le côté long du panneau. Les panneaux Tectum Finale doivent être installés suivant un motif de maçonnerie en pierres de taille (joints d'extrémité décalés). De la fourrure est requise aux extrémités des panneaux (Fig. 7).



(Fig. 7)

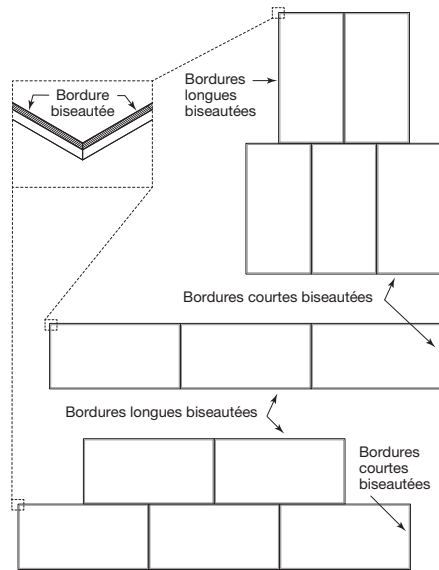
### Installation de panneau mural verticale

Les panneaux Tectum Finale doivent être fixés à un maximum de 24 po c. à c. sur la dimension verticale et de 23 3/4 po sur la dimension horizontale.

### Recommandations pour l'installation

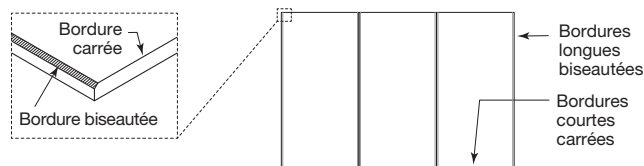
Il est recommandé d'installer les panneaux Tectum bordure biseautée contre bordure biseautée. Les bordures carrées ne doivent être utilisées que sur le périmètre des installations. **REMARQUE :** La découpe d'une bordure biseautée sur le terrain peut être nécessaire en fonction de la disposition des panneaux. Consultez la section 4.6 pour connaître les recommandations de coupe.

**REMARQUE :** Utilisez des panneaux à bordures biseautées ou à extrémités biseautés pour toutes les installations de panneaux adjacents (Fig. 8).



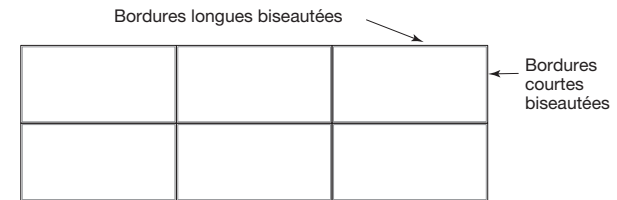
(Fig. 8)

**REMARQUE :** Utilisez une bordure biseautée ou à extrémité carrée pour la disposition du panneau ci-dessus (Fig. 9).



(Fig. 9)

**REMARQUE :** Des motifs d'assemblage superposé sont possibles, mais non recommandés. Le découpage sur place de panneaux peut être nécessaire pour obtenir l'ajustement et l'alignement souhaités (Fig. 10).



(Fig. 10)

### 4.4 Placement des vis pour TOUTES les méthodes de montage

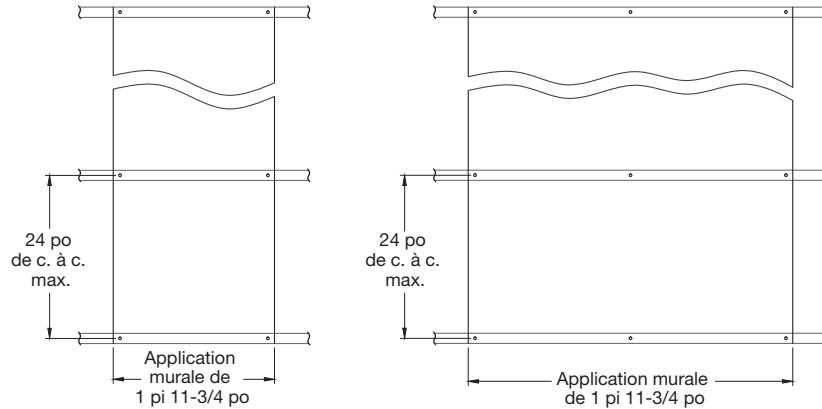
Les panneaux d'intérieur Tectum sont typiquement installés sur des fourrures, mais le même modèle d'espacement des vis doit être utilisé pour un montage direct de type A. La méthode recommandée est que les fourrures ne soient pas espacées de plus de 24 po de c. à c. et qu'elles soient perpendiculaires à la direction du panneau dans les espaces à utilisation standard. Veuillez consulter la section 4.7 pour des recommandations en matière d'espacement des vis pour les zones très exposées. Des fourrures sont requises aux extrémités des panneaux. La fixation de la fourrure et la fourrure en elle-même doivent être conçues pour supporter le poids des panneaux. Si de la fourrure doit être installée parallèlement à la direction du panneau, l'espacement doit correspondre à la largeur du panneau.

Un panneau de 47 3/4 po doit être muni d'une fourrure mi-largeur. L'espacement doit être le suivant pour la fourrure parallèle aux panneaux Tectum<sup>MD</sup> Finale<sup>MC</sup> :

- Largeur de 23 3/4 po avec espacement de 23 3/4 po c. à c.
- Largeur de 47 3/4 po avec espacement de 23 7/8 po c. à c.



Lors de la fixation de fourrure, utilisez des vis à tête peinte pour mur de gypse. Pour les applications murales sur des panneaux larges de 23 3/4 po, deux vis par croisement de fourrure sont nécessaires; pour les panneaux de 47 3/4 po de large, trois vis par croisement de fourrure sont nécessaires (**Fig. 11**). Les vis doivent être espacées de 1 po des bordures de panneaux, et, pour les cas où trois (3) vis sont requises, la troisième vis sera centrée. Pour les applications de plafond avec utilisation de panneaux de 23 3/4 po, trois (3) vis par croisement de fourrures sont nécessaires. Pour les applications de plafond avec des panneaux de plafond de 47 3/4 po de large, cinq (5) vis par croisement de fourrure sont nécessaires.



(Fig. 11)

**REMARQUE :** Le côté court du panneau (largeur du panneau) est sous-dimensionné, soit 23 3/4 po ou 47 3/4 po, et le côté long est de 48 po ou 96 po.

#### 4.5 Joints d'extrémité décalés (motif de maçonnerie en pierres de taille)

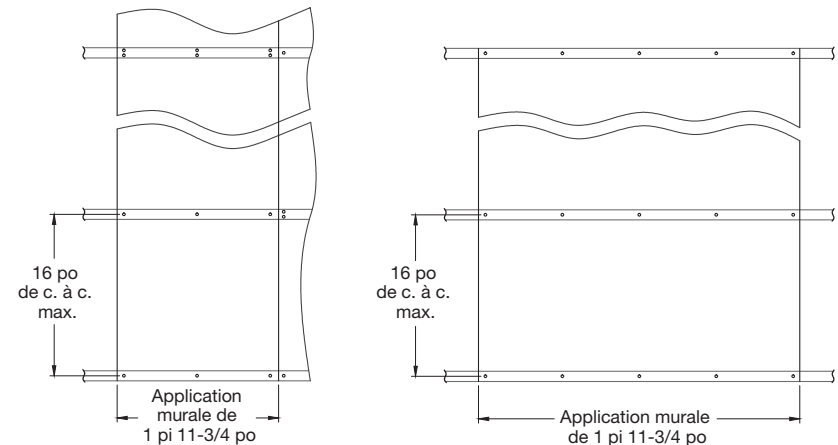
Tous les panneaux Tectum<sup>MD</sup> Finale<sup>MC</sup> sont tenus d'être dotés de joints d'extrémité décalés en cas d'installation de plus d'un panneau.

#### 4.6 Coupe sur place

Les panneaux Tectum se coupent facilement à l'aide d'outils de coupe de bois standard. Les extrémités courtes des panneaux (côtés de 23 3/4 po pour les panneaux de 2 pi x 4 pi et côté de 47 3/4 po pour les panneaux de 4 pi x 8 pi) seront dotées de bordures d'usine carrées et une défonceuse à main équipée d'une mèche à biseauter de 1/4 po sera nécessaire pour reproduire sur place le biseautage de 1/4 po, si nécessaire.

#### 4.7 Zones à chocs importants

Des attaches de fourrures ou de fixations sont requises à 16 po c. à c. au lieu de 24 po c. à c. pour tous les panneaux de 2 po (**Fig. 12**), comme indiqué dans la Section 4.4.



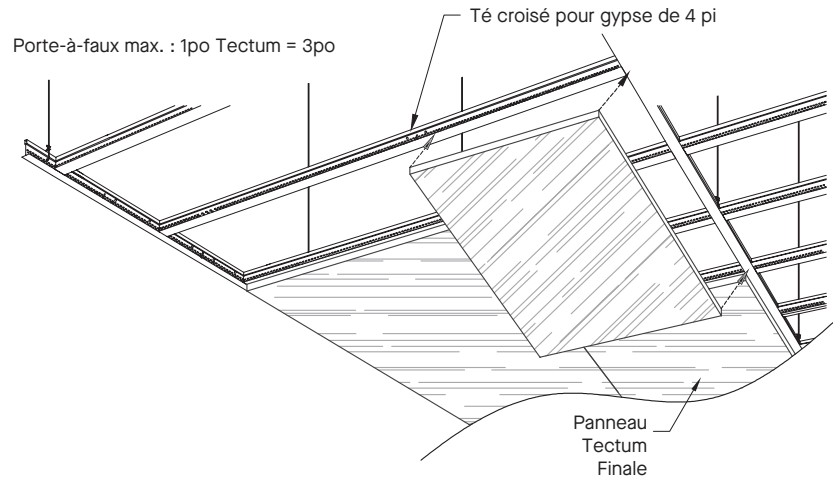
(Fig. 12)

### 5. FINALE – MÉTHODES DE MONTAGE AU PLAFOND

Le montage au plafond de panneaux Tectum Finale suit les mêmes méthodes de fixation et de montage que celles énumérées dans la Section 4 pour les murs, cependant, l'agencement des vis pour n'importe quel panneau de plafond à fixation directe doit correspondre à une fixation mécanique tous les 12 po c. à c. Des fourrures métalliques ou en bois ou des suspensions pour gypse d'Armstrong Plafonds doivent être installés perpendiculairement à la direction du panneau, pas plus de 24 po c. à c. Une fois qu'une fourrure ou une suspension est installée, placez le panneau sur la fourrure, en vous assurant que les extrémités du panneau retombent sur les fourrures ou les éléments du suspension.

Les panneaux Tectum Finale doivent être installés en suivant un patron de maçonnerie vive (extrémités de panneaux décalées).

Fixez mécaniquement les panneaux tous les 12 po c. à c. de manière à ce que les têtes de vis affleurent la surface du panneau Tectum Finale. Ne pas fraiser les vis. Placez le panneau suivant contre les fourrures, en aboutant l'extrémité au panneau précédemment installé. Chaque fois qu'un panneau Tectum Finale en touche un autre, l'extrémité doit être biseautée. Fixez mécaniquement le second panneau tous les 12 po c. à c. (Fig. 13)



(Fig. 13)

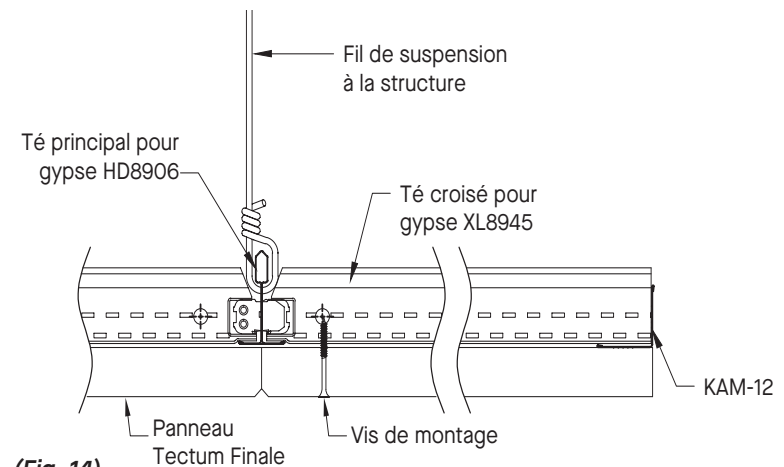
### 5.1 Fixation directe au système de suspension pour gypse d'Armstrong Plafonds

Les conditions énumérées ici représentent les recommandations d'installation minimales acceptables par le fabricant, et pourraient être assujetties à des conditions additionnelles établies par l'autorité locale compétente.

- Toutes les installations doivent respecter la norme ASTM C636
- Les composants de suspension doivent être testés conformément à la norme ASTM E3090 avec des classements de la résistance conformément à la norme ASTM C635

Utilisez le té principal pour suspension pour gypse d'Armstrong Plafonds (article HD8906) avec des tés croisés pour suspensions (XL8945) et la moulure à angle (KAM-12).

La longueur du panneau doit être parallèle aux dispositifs de suspension et l'agencement des vis doit être de 12 po c. à c. comme indiqué pour l'application directement sur fourrure (Fig. 14).



(Fig. 14)

## 6. INSTALLATION FLOTTANTE/NON-CONTINUE

### 6.1 Nuages avec garniture Axiom<sup>MD</sup>

En raison de l'épaisseur du panneau, les panneaux Tectum<sup>MD</sup> Finale<sup>MC</sup> de 2 po d'épaisseur d'Armstrong<sup>MD</sup> ne sont pas recommandés dans une installation de plafond discontinu/flottant avec la garniture Axiom. Consultez nos panneaux de plafond suspendus et régulaires ou des panneaux muraux à fixation directe Tectum, pour des options de plafond discontinu avec le système de suspension Prelude<sup>MD</sup> XL<sup>MD</sup> avec garniture Axiom.

## 7. PANNEAUX

### 7.1 Détail/interface de bordure

Les panneaux Tectum Finale standard de 2 po d'épaisseur sont proposés dans des dimensions nominales de 2 pi x 4 pi, 2 pi x 8 pi, 4 pi x 4 pi et 4 pi x 8 pi. La largeur et la longueur réelles sont inférieures d'environ 1/4 po à la dimension nominale (p. ex.: 23 3/4 po x 48 po). Consultez la page des données pour identifier les côtés du panneau qui sont biseautés.

### 7.2 Coupe des panneaux

Coupez le panneau en utilisant les techniques et outils de menuiserie standard. Un banc de scie est recommandé pour les coupes droites et une scie à ruban pour les coupes courbées. Dans les deux cas, les panneaux doivent être coupés la face vers le haut afin de minimiser l'écaillage du placage de parement. Pour reproduire le biseautage d'usine de 1/4 po, une toupie à main équipé d'une mèche à biseauter de 1/4 po peut être utilisé. Les lames à dents fines sont recommandées pour les coupes de finition, car elles produiront de meilleurs résultats.



### 7.3 Directionnalité

Consultez la page des données pour identifier les côtés du panneau qui sont biseautés. Les panneaux doivent être montés bordure biseautée sur bordure biseautée. Dans les agencements d'installation où cela n'est pas possible, des patrons de maçonnerie vive (décalage d'extrémité à extrémité) sont nécessaires. **REMARQUE** : La découpe d'une bordure biseautée sur le terrain peut être nécessaire en fonction de la disposition des panneaux. Consultez la section 7.2 pour connaître les recommandations de coupe.

### 7.4 Peinture sur site\*

#### Spécification recommandée pour la peinture sur place :

Produit Sherwin-Williams<sup>MD</sup> : Peinture acrylique à retombées sèches (B42W1) 50 gal Barils MPI n° 118 (ou peintures de substitution au latex mat à base alcaline avec des propriétés similaires)

\*Des tests ont démontré l'absence d'incidence de l'application de six couches de peinture sur les propriétés en matière acoustique et de résistance au feu des panneaux Tectum.

Pouvoir couvrant recommandé par couche

Mils mouillés : 3,5 à 5,0

Mils sec : 1,5 à 2,0

Couverture : 336-450 pi ca/gallon environ (basé sur une surface plate)

Si nécessaire, pulvériser en croisé à angle droit

#### Préparation de la surface

La surface doit être propre, sèche et en bon état. Enlevez toute l'huile, la saleté, la graisse et toutes autres matières étrangères pour assurer une bonne adhérence.

#### Condition d'application

Température : 50 °F (10 °C) minimum, 110 °F (43,3 °C) maximum (air, surface et matériel); au moins 5 °C au-dessus du point de rosée

Humidité relative : 75 % maximum

Durée de séchage : 20 minutes

Application d'une nouvelle couche : 1 heure

Au cours des premières étapes du séchage, le revêtement est sensible à la pluie, à la rosée, à l'humidité élevée et à la condensation d'humidité. Planifiez des horaires pour la peinture afin d'empêcher ces influences durant les 16 à 24 heures de séchage.

Les caractéristiques de produits à retombées sèches seront affectées à des températures inférieures à 77 °F (25 °C) ou au-dessus de 50 % d'humidité relative.

#### Équipement pour l'application

Ce qui suit est un guide. Des modifications de pression et de dimensions de buse peuvent s'avérer nécessaires pour obtenir les bonnes caractéristiques de pulvérisation.

#### Pulvérisation sans air :

Pression : 2 800

Tuyau : diamètre intérieur de 1/4 po

Conseil : 0,013 po

Dilution : au besoin, jusqu'à 10 % par volume.

#### Pulvérisation conventionnelle :

Pistolet : Binks 95

Buse à peinture : 63C

Tête d'air : 63PB

Pression d'atomisation : 60 psi

Pression du fluide : 50 psi

Reduction : au besoin, jusqu'à 20 % par volume

Rouleau et pinceau : non recommandés

Retouche et contretypage des couleurs sur place :

Contretypage de couleur blanc standard : Sherwin-Williams n° SW7005

Harmonisation de couleur naturelle standard : Sherwin-Williams n° SW6126

**REMARQUE** : Les panneaux Tectum<sup>MD</sup> Finale<sup>MC</sup> doivent être fixés avant d'être peints sur place.

## 8. CONSIDÉRATIONS SPÉCIALES POUR L'INSTALLATION

### 8.1 Plafond incliné

Les installations à plafond incliné doivent respecter une installation de plafond standard avec des vis de 12 po c. à c. conformément à ce qui est indiqué dans la section 5.

### 8.2 Piscines

Les panneaux Tectum Finale standard de 2 po d'épaisseur peuvent être utilisés dans des pièces où il y a de l'eau stagnante. Pour plus d'informations, consultez les instructions d'installation « Panneaux de plafond et murs Tectum à fixation directe pour les applications de piscine intérieure ».

### 8.3 Installation extérieure

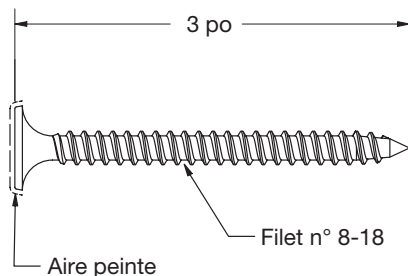
Les panneaux Tectum Finale de 2 po d'épaisseur standard ne sont pas conçus pour une utilisation dans le cadre d'applications extérieures.

## 9. INSTALLATIONS DANS LES RÉGIONS SISMIQUES

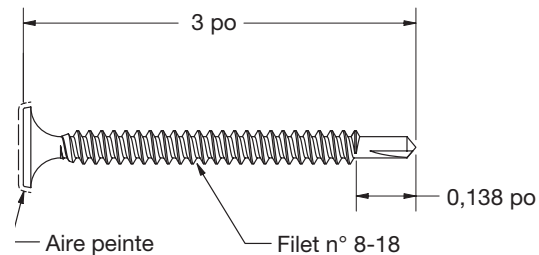
Les installations de panneaux Tectum Finale de 2 po d'épaisseur en zone sismique doivent être effectuées en conformité avec le Code du bâtiment.

PANNEAUX MURAUX ET DE PLAFOND TECTUM <sup>MD</sup> FINALE <sup>MC</sup> – ARTICLES STANDARD :				
LONGUES BORDURES BISEAUTÉES/COURTES BORDURES CARRÉES				
N° d'article ♦	Nom d'article	Inclus avec les panneaux	Vendu par :	Pi ca par palette
8215W2L04T10_ _ _	Panneau de 23 3/4 × 48 × 1 po	-	Pièce	1,152
8215W2L08T10_ _ _	Panneau de 23 3/4 × 96 × 1 po	-	Pièce	1,152
8215W4L04T10_ _ _	Panneau de 48 × 48 × 1 po	-	Pièce	572
8215W4L08T10_ _ _	Panneau de 47 3/4 × 96 × 1 po	-	Pièce	572
PANNEAUX MURAUX ET DE PLAFOND TECTUM <sup>MD</sup> FINALE <sup>MC</sup> PB – ARTICLES STANDARD :				
8255W2L04T10_ _ _	Panneau de 23 3/4 × 48 × 1 po	-	Pièce	1,152
8255W2L08T10_ _ _	Panneau de 23 3/4 × 96 × 1 po	-	Pièce	1,152
8255W4L04T10_ _ _	Panneau de 48 × 48 × 1 po	-	Pièce	572
8255W4L08T10_ _ _	Panneau de 47 3/4 × 96 × 1 po	-	Pièce	572
PANNEAUX MURAUX ET DE PLAFOND TECTUM FINALE – ACCESSOIRES D'INSTALLATION*				
*Remarque : Les fixations requises varient en fonction des détails du projet. Se référer à la section 4 pour obtenir des conseils.				
N° d'article ♦	Nom d'article	Inclus avec les panneaux	Vendu par :	Pi ca par palette
8187L30_ _ _	Vis à pointe effilée n° 8 × 3 po	Non	Carton	1 000 pièces
8188L30_ _ _	Vis à pointe effilée n° 8 × 3 po	Non	Boîte	1 000 pièces
8189L32_ _ _	Vis CMU – Filet 1/4-20 × 3 1/4 po	Non	Boîte	500 pièces
	Bandes de fourrures en bois ou métalliques	Non vendue par Armstrong Plafonds		

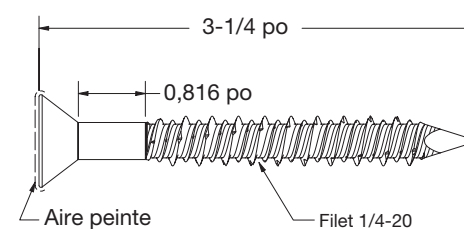
♦ Pour spécifier ou commander, veuillez inclure le suffixe de couleur à trois lettres approprié soit, TNA = Naturel, TWH = Blanc (p. ex. 8215W2L04T10 T W H). Pour les panneaux à bordure biseautée à quatre faces, les dimensions et les couleurs spéciales, appelez TechLine au 1 877 276-7876.



Article 8187L30



Article 8188L30



Article 8189L32

## POUR OBTENIR PLUS D'INFORMATIONS

Pour plus d'informations ou pour communiquer avec un représentant d'Armstrong Plafonds, composez le 877 276-7876.  
 Pour obtenir des informations techniques complètes, des dessins détaillés, de l'aide à la conception CAO, des informations d'installation et de nombreux autres services techniques, contactez le service à la clientèle TechLine par téléphone au 877 276-7876 ou par TÉLÉCOPIEUR au 800 572-TECH.

