

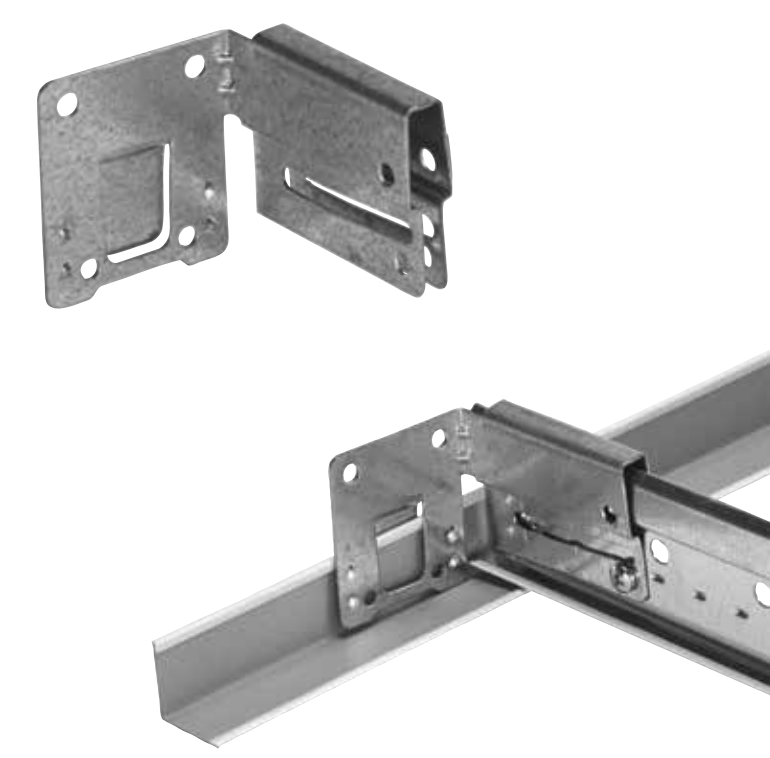
# Attaches et accessoires *FastShip*<sup>MC</sup>

## Nouveau : livraison en 24 heures

### ACOUSTIQUE

#### BERC2 – ATTACHE DE RETENUE DE BOUT DE TÉ PRINCIPAL 2 PO

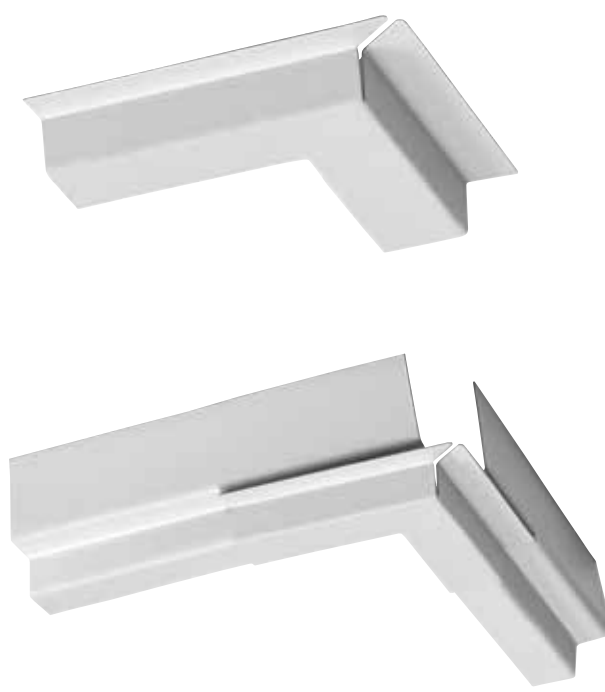
**QUAND DEVEZ-VOUS L'UTILISER**  
Vous permet d'associer n'importe quel té principal ou té croisé à une mouleure murale sans que les rivets pop ou les vis soient visibles. Vous aide à créer une installation de plafond conforme aux catégories sismiques D, E et F.



**BERC2** (acier) – 100 pièces  
**FZBERC2** (acier) – 50 pièces  
**ALBERC2** (aluminium) – 100 pièces  
**FZALBERC2** (aluminium) – 50 pièces

#### GARNITURES DE COIN À MOULURE À OMBRE

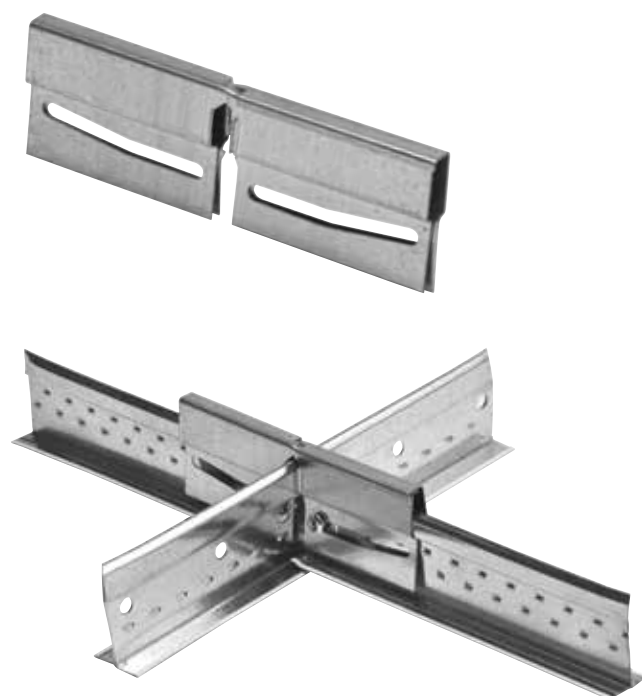
**QUAND DEVEZ-VOUS LES UTILISER**  
S'encastre sur les garnitures de coin pour vous aider à créer un effet épuré et fini sur l'intérieur et l'extérieur des coins à mouleure à ombre.



**7874IC/7874OC** pour mouleure **7874** – 100 pièces  
**FZ7874IC/FZ7874OC** pour mouleure **7874** – 50 pièces  
**7861I/7862** pour mouleure **7873** – 100 pièces  
**FZ7861I/FZ7862** pour mouleure **7873** – 50 pièces  
**7877IC/7877OC** pour mouleure **7877** – 100 pièces  
**FZ7877IC/FZ7877OC** pour mouleure **7877** – 50 pièces  
**7878IC/7878OC** pour mouleure **7878** – 100 pièces  
**FZ7878IC/FZ7878OC** pour mouleure **7878** – 50 pièces

#### ATTACHE DE JOINT SISMIQUE – TÉ CROISÉ

**QUAND DEVEZ-VOUS L'UTILISER**  
Offre une solution testée contre les séismes pour des joints de séparation dans les installations de catégorie sismiques D, E et F. Pour une utilisation avec PeakForm™ ou avec les tés croisés à renflement carré.



**SJCG** – (PeakForm) – 200 pièces  
**FZSJCG** – (PeakForm) – 50 pièces  
**SJCSI** – (Renflement carré) – 200 pièces  
**FZSJCSI** – (Renflement carré) – 50 pièces

#### ATTACHE DE JOINT SISMIQUE – TÉ PRINCIPAL

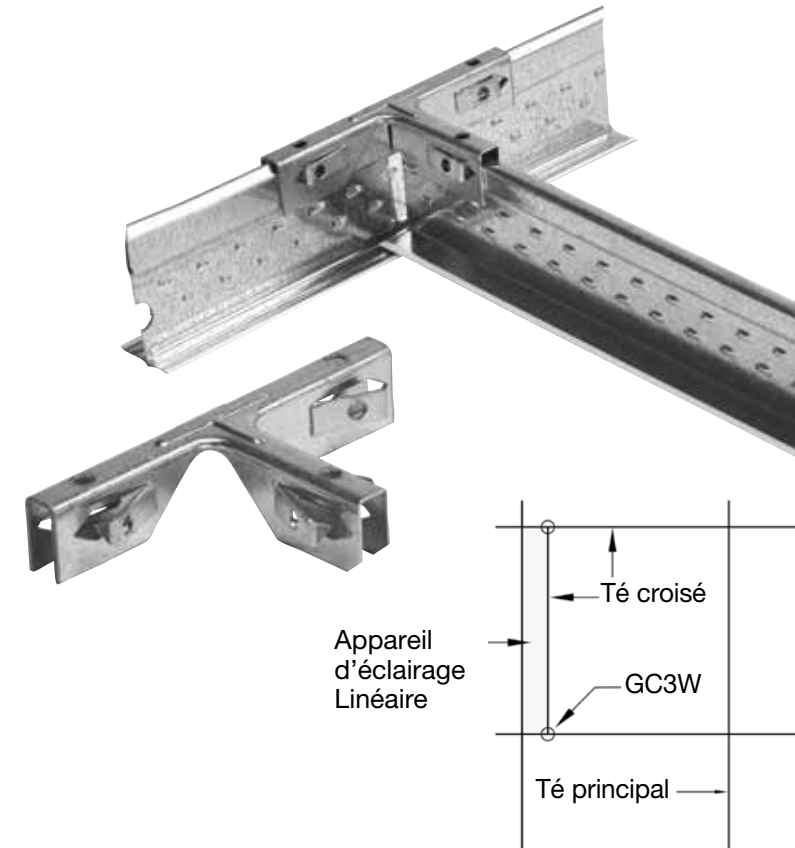
**QUAND DEVEZ-VOUS L'UTILISER**  
Offre une solution testée contre les séismes pour des joints de séparation dans les installations de catégorie sismiques D, E et F.



**SJMR15** – (pour face de treillis de 15/16 po)  
**SJMR09** – (pour face de treillis de 9/16 po)  
200 pièces/50 pièces\*  
**Manchons de rallonge**  
**ES4** – (pour Prelude™ de 15/16 po)  
**ES49** – (pour Suprafine™ de 9/16 po)  
**ES7604** – (pour Silhouette™ de 1/4 po)  
**ES7608** – (pour Silhouette™ de 1/8 po)  
100 pièces/50 pièces\*  
\*Ajouter le préfixe FZ à tous les numéros d'articles listés pour 50 pièces

#### GC3W – ATTACHE DE PRISE À TROIS VOIES

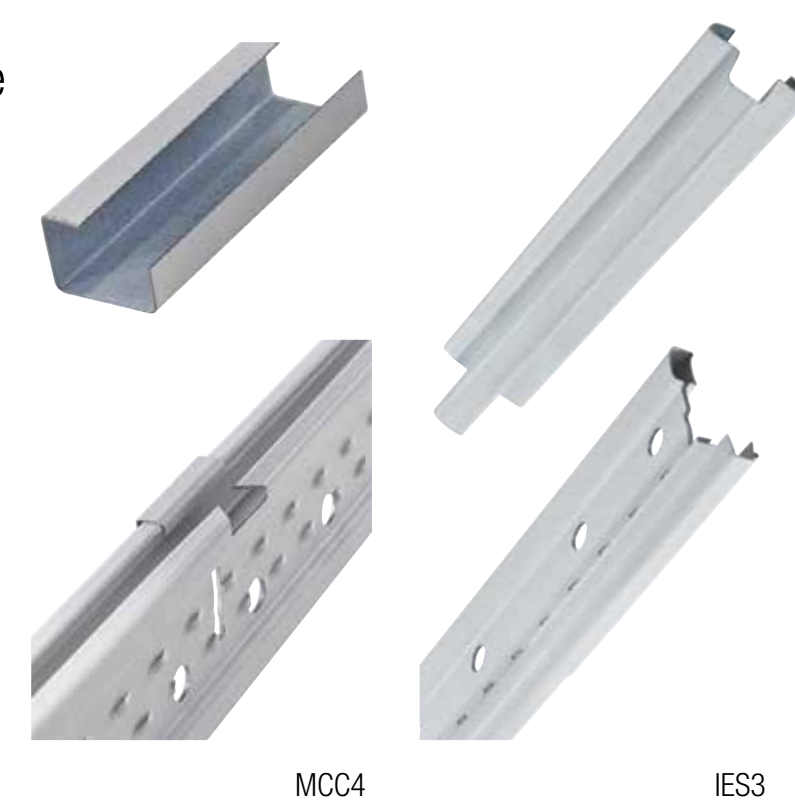
**QUAND DEVEZ-VOUS L'UTILISER**  
Vous permet de fixer rapidement les tés croisés coupés aux tés principaux à l'aide des pointes de verrouillage sans que les rivets pop ou les vis soient visibles. Particulièrement utile sur les installations avec des tailles particulières de luminaires ou de diffuseurs d'air avec les systèmes de suspension à té exposé Armstrong comme le Prelude® ou le Suprafine™.



**GC3W** – 250 pièces  
**FZGC3W** – 50 pièces

#### ATTACHES DE FERMETURE/MANCHON DE RALLONGE

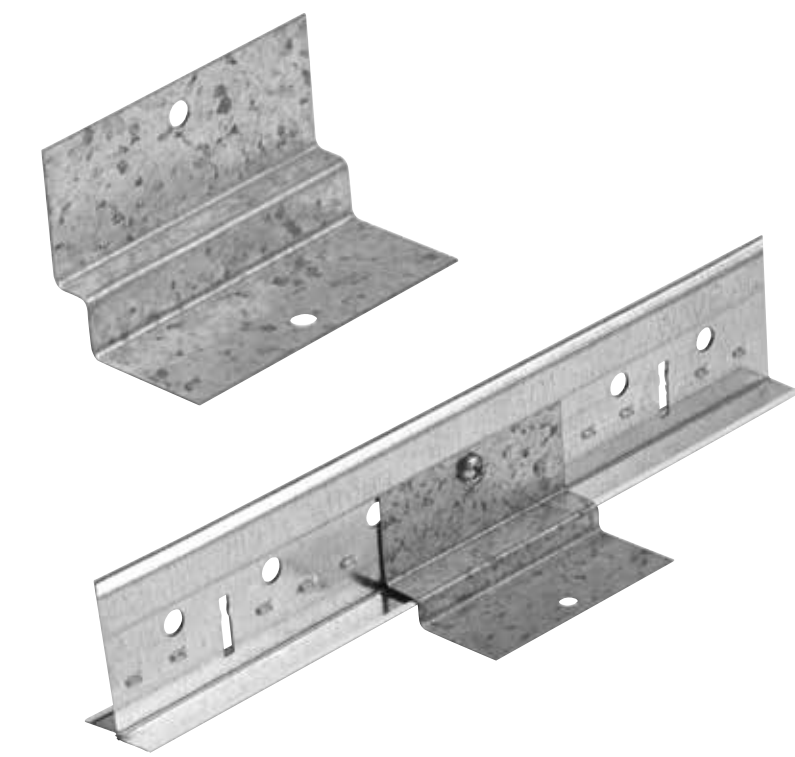
**QUAND DEVEZ-VOUS LES UTILISER**  
S'encastre sur les attaches de fermeture pour couvrir les joints de dilatation sur les onglets inutilisés pour Silhouette ou les intersections à garnitures coupées sur place.



**MCC4** pour Silhouette 1/4 po – 200 pièces  
**FZMCC4** pour Silhouette 1/4 po – 50 pièces  
**MCC9** pour Silhouette 1/8 po – 200 pièces  
**FZMCC9** pour Silhouette 1/8 po – 50 pièces  
**ES3** pour Interlude – 200 pièces  
**FZES3** pour Interlude – 50 pièces

#### UPCAG – ATTACHE DE CLOISON

**QUAND DEVEZ-VOUS L'UTILISER**  
Vous permet de fixer les sections du rail des cloisons aux systèmes de suspension de 15/16 po ou 9/16 po. Le concept de l'attache décalée permet d'installer facilement les panneaux réguliers.



**UPCAG** – 250 pièces  
**FZUPCAG** – 50 pièces

#### 7876 – OUTIL D'ACHEMINEMENT SUR PLACE

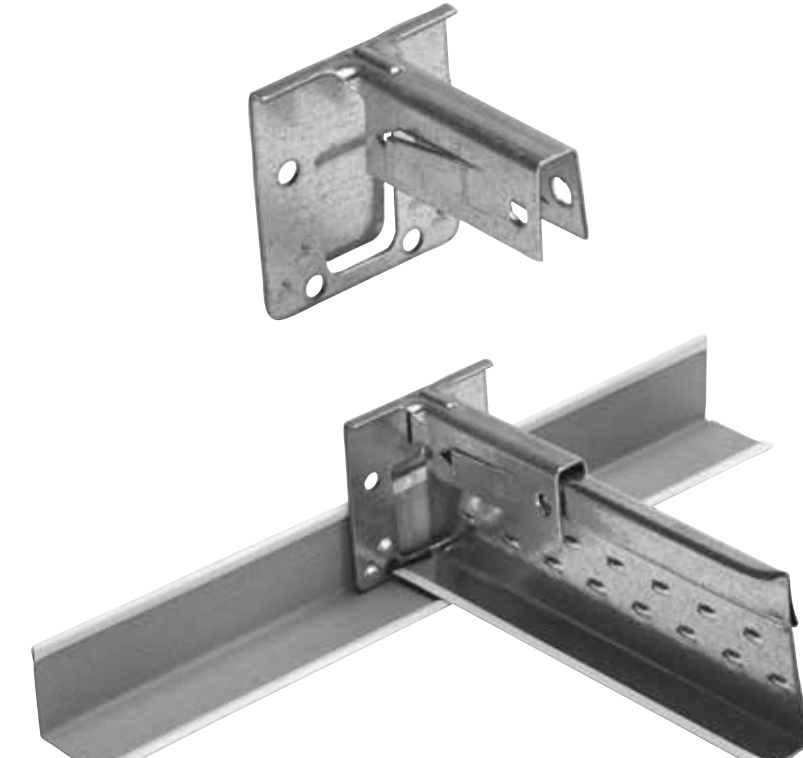
**QUAND DEVEZ-VOUS L'UTILISER**  
Vous permet d'ajouter des lignes à n'importe quel té principal ou té croisé sur le chantier.



**7876**  
1 pièce/chacun  
\* Non offert en livraison de nuit

#### GCWA – ATTACHE DE PRISE MURALE

**QUAND DEVEZ-VOUS L'UTILISER**  
Vous permet d'associer n'importe quel té principal ou té croisé à une mouleure murale à l'aide de pointes de verrouillage. Aucun rivet pop ou vis visible.



**GCWA** – 250 pièces  
**FZGCWA** – 50 pièces

#### UHDC/CHDC – ATTACHE DE RETENUE UNIVERSELLE

**QUAND DEVEZ-VOUS L'UTILISER**  
Se fixe au haut du renflement supérieur du système de suspension afin de maintenir en place les panneaux suspendus de 1/16 po à 5/8 po pour éviter qu'ils ne se déplacent à cause de la pression des systèmes CVC.



**UHDC** – Métal – 1 000 pièces  
**FZUHDC** – Métal – 50 pièces  
**CHDC** – CPV-Plastique – 50 pièces

#### 7870 – ATTACHE DE BORDURE À RESSORT

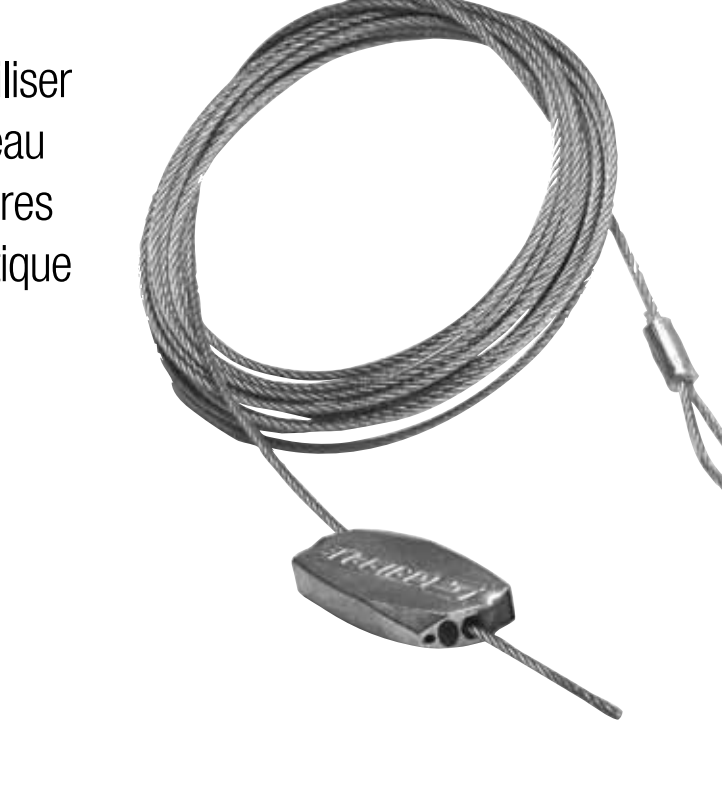
**QUAND DEVEZ-VOUS L'UTILISER**  
Utilisée pour maintenir les panneaux Vector™ solidement en place lorsqu'ils sont appuyés sur la mouleure murale autour du périmètre d'une pièce.



**7870** – 1 000 pièces  
**FZ7870** – 50 pièces

#### CÂBLES D'AVIATION DE SUSPENSION ET CONNECTEUR

**QUAND DEVEZ-VOUS LES UTILISER**  
Câble d'aviation et connecteurs faciles à utiliser qui rendent la suspension ou la mise à niveau des nuages et des marquages de tous genres plus rapide et plus agréable au plan esthétique que le fil de suspension.



**AC1210** – longueur de 10 pi  
**AC1215** – longueur de 15 pi  
**AC1220** – longueur de 20 pi  
**ACHC** – Connecteur de câble Quick Loop  
1 pièce/chacun

#### STAC – ATTACHE ADAPTATRICE POUR TÉ SIMPLE

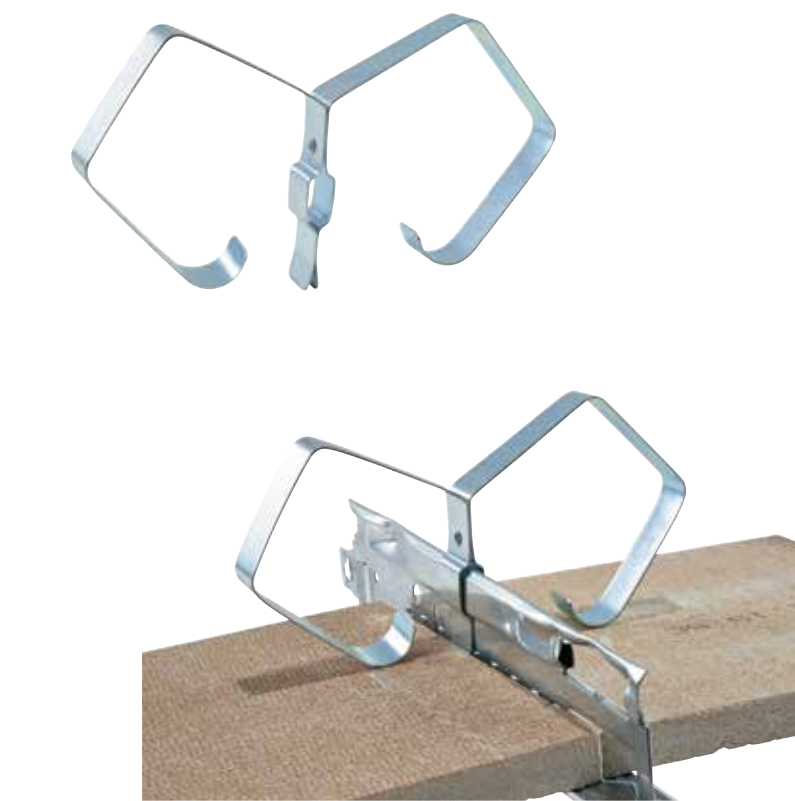
**QUAND DEVEZ-VOUS L'UTILISER**  
Vous permet de garder les dispositions du système de suspension indépendant du module ou en étage serrées, carrées et conformes au code contrairement aux extrémités de té croisé en papillon.



**STAC** – 120 pièces  
**FZSTAC** – 50 pièces

#### 414AG – ATTACHE DE MAINTIEN PAPILLON

**QUAND DEVEZ-VOUS L'UTILISER**  
Se fixe aux tés principaux ou aux tés croisés acoustiques pour maintenir en place les panneaux de plafond suspendu. Empêche le déplacement accidentel des panneaux tout en évitant les bris.



**414AG** – 100 pièces  
**FZ414AG** – 50 pièces

#### 440A/441A/442A/522A – ATTACHES VECTOR

**QUAND DEVEZ-VOUS LES UTILISER**  
Des attaches de bordures Vector, de retenue et de milieu peuvent être requises sur les installations Ultima™/Optima™ Vector, selon la taille du panneau et les circonstances d'installation.



**440A** – Attache de bordure Ultima – 50 pièces  
**441A** – Attache de bordure Optima – 50 pièces  
**442A** – Attache de retenue – 50 pièces  
**522A** – Attache de milieu – 50 pièces

#### TZYK/TZBC – ÉTRIER ET CONTREVENTEMENT TECHZONE™

**QUAND DEVEZ-VOUS LES UTILISER**  
L'étrier TechZone est conçu pour installer les zones techniques en continu des luminaires de 6 po de largeur entre les rangées parallèles des tés principaux. L'attache de renfort TechZone (TZBC) permet de fixer les tés croisés à l'étrier.



**TZYK** – Étrier TechZone – 100 pièces  
**FZTZYK** – Étrier TechZone – 50 pièces  
\* Deux pièces = un étrier TechZone complet  
**TZBC** – Attache de renfort TechZone – 100 pièces  
**FZTZBC** – Attache de renfort TechZone – 50 pièces

#### XTAC – ATTACHE ADAPTATRICE POUR TÉ CROISÉ

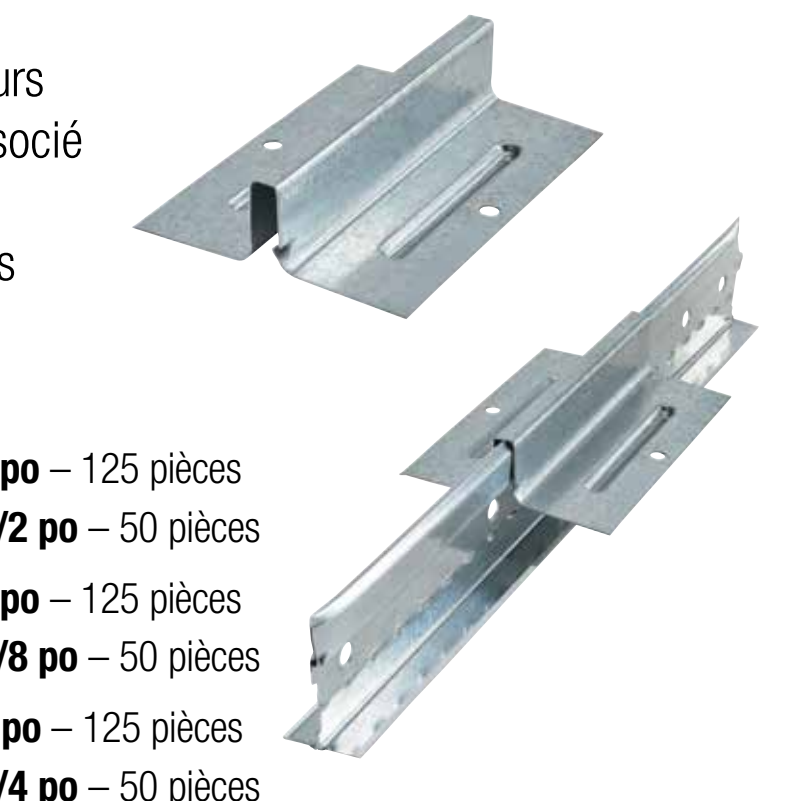
**QUAND DEVEZ-VOUS L'UTILISER**  
Vous permet d'attacher les tés croisés coupés sur place aux tés principaux pour créer des connexions solides conformes aux catégories sismiques D, E et F. Particulièrement utile avec les systèmes de suspension dimensionnels d'Armstrong comme Interlude™ et Sonata™.



**XTAC** – 100 pièces  
**FZXTAC** – 50 pièces

#### EHDC – ATTACHE DE RETENUE EXTÉRIEURE

**QUAND DEVEZ-VOUS L'UTILISER**  
Garde les panneaux de plafond extérieurs en place. Empêche le mouvement associé aux poussées ascendantes du vent. Idéale pour les services à l'auto et les aires de stationnement intérieures.



**EHDC50** pour panneaux suspendus de 1/2 po – 125 pièces  
**FZEHDC50** pour panneaux suspendus de 1/2 po – 50 pièces  
**EHDC58** pour panneaux suspendus de 5/8 po – 125 pièces  
**FZEHDC58** pour panneaux suspendus de 5/8 po – 50 pièces  
**EHDC75** pour panneaux suspendus de 3/4 po – 125 pièces  
**FZEHDC75** pour panneaux suspendus de 3/4 po – 50 pièces

#### 435A/436A – ATTACHES STABILISATRICES OPTIMA

**QUAND DEVEZ-VOUS LES UTILISER**  
Utilisées pour aider à garder les panneaux Optima de grande taille stables et sécuritaires dans le système de suspension.



**435A** pour Optima de 3/4 po – 50 pièces  
**436A** pour Optima de 1-1/2 po – 50 pièces

#### 7425/7445 – BARRES STABILISATRICES

**QUAND DEVEZ-VOUS LES UTILISER**  
Maintiennent un espacement uniforme des tés principaux et des tés croisés pour vous aider à garder les systèmes de suspension à l'équerre et parallèles. Offertes en deux tailles.

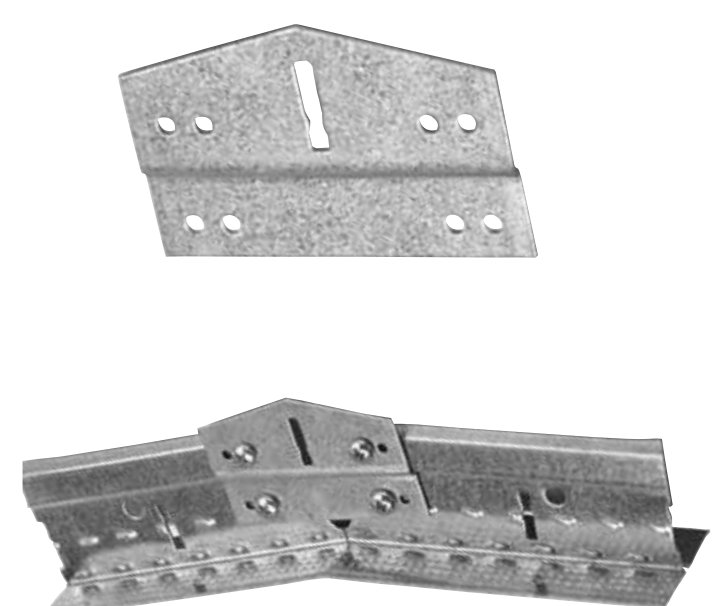


**7425** Barre stabilisatrice de 24 po – 100 pièces  
**7445** Barre stabilisatrice de 48 po – 100 pièces

### GYPSE

#### RC2AG – ATTACHE COURBÉE

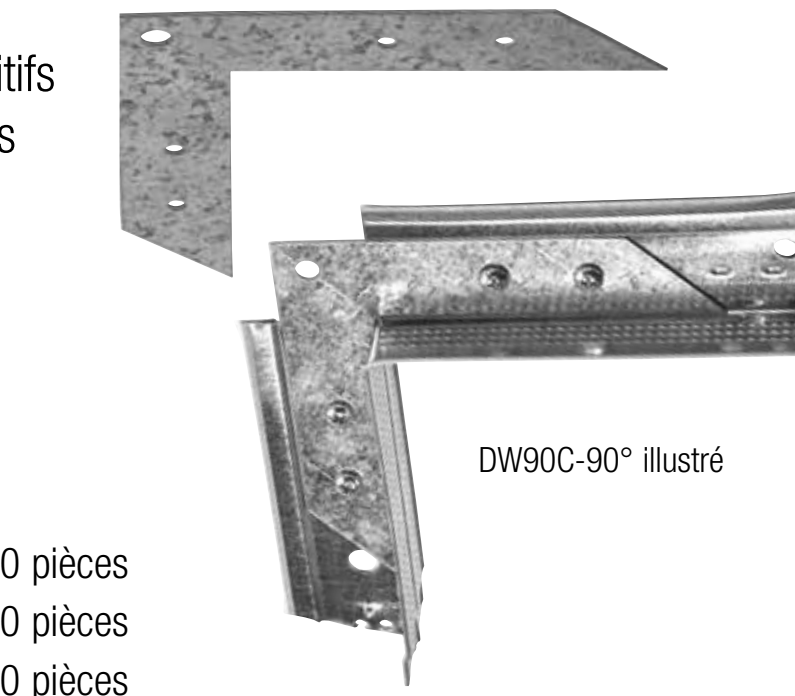
**QUAND DEVEZ-VOUS L'UTILISER**  
Utilisée pour créer des plafonds de gypse courbés à n'importe quel angle à l'aide des tés principaux à treillis pour gypse à facettes Armstrong. Fixez l'attache au côté creux de la surpiquée du té principal avec quatre vis à tête cylindrique de 7/16 po. Installez-les sur tous les emplacements des débouchures.



**RC2AG** – 250 pièces  
**FZRC2AG** – 50 pièces

#### DW – ATTACHES EN ANGLE POUR GYPSE

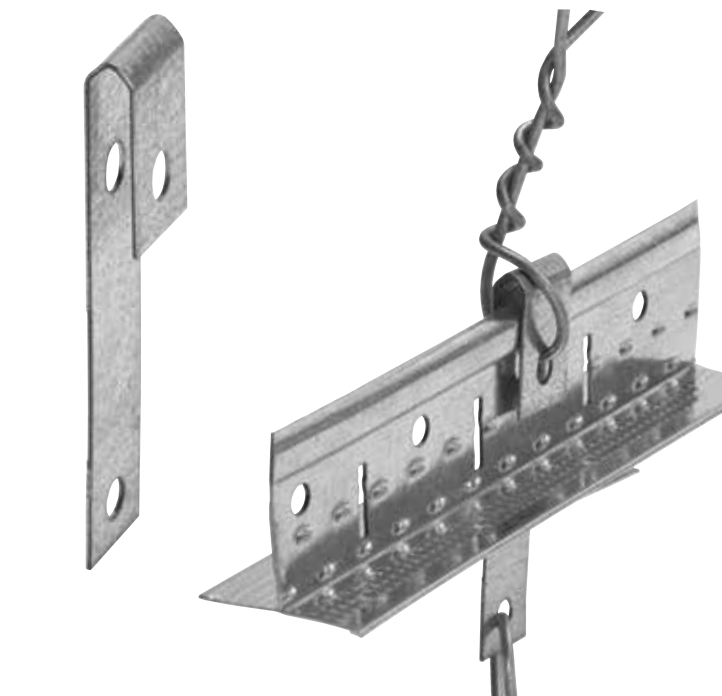
**QUAND DEVEZ-VOUS LES UTILISER**  
Vous permettent de créer des angles positifs et sécuritaires de 30, 45, 60 et 90 degrés pour les installations de plafond de gypse sur les tés principaux ou les tés croisés. Fixez l'attache à l'aide des vis à tête cylindrique de 7/16 po.



**DW90C-90°** – 250 pièces, **FZDW90C-90°** – 50 pièces  
**DW60C-60°** – 250 pièces, **FZDW60C-60°** – 50 pièces  
**DW45C-45°** – 250 pièces, **FZDW45C-45°** – 50 pièces  
**DW30C-30°** – 250 pièces, **FZDW30C-30°** – 50 pièces

#### DDCA – DOUBLE ATTACHE POUR GYPSE

**QUAND DEVEZ-VOUS L'UTILISER**  
Vous permet de suspendre un système de suspension supplémentaire sous une face de treillis existante de 1-1/2 po, ce qui transfère le poids directement au fil de suspension. Peut être utilisée pour maintenir la résistance au feu de l'installation de plafond. Aussi utilisée pour suspendre les plafonds de gypse de 5/8 po à double épaisseur.



**DDCA** – 250 pièces, **FZDDCA** – 50 pièces

#### IIC – ATTACHE D'ISOLATION ACOUSTIQUE

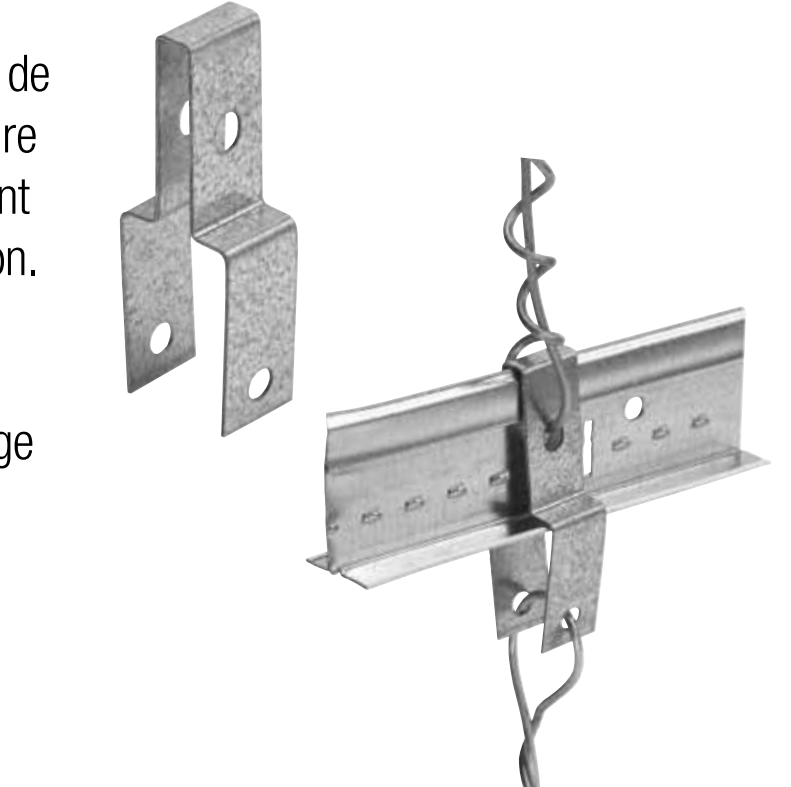
**QUAND DEVEZ-VOUS L'UTILISER**  
Fournit jusqu'à huit points d'impact d'amélioration de classe d'isolation dans les installations de plafond utilisant le treillis pour gypse des tés principaux Armstrong HD89061C afin de vous aider à assurer que vos projets sont conformes aux exigences du code du bâtiment.



**Attache IIC** – 36 pièces/carton  
**HD89061C** – Treillis pour gypse des tés principaux avec acheminements intégraux pour prendre en charge l'attache IIC

#### DLCCAG – ATTACHE DE PLAFOND POUR CHARGE DIRECTE

**QUAND DEVEZ-VOUS L'UTILISER**  
Vous permet de suspendre un système de suspension de 15/16 po supplémentaire à une installation existante en transférant le poids directement au fil de suspension. Peut aussi être utilisée pour préserver le taux de résistance au feu du plafond déjà en place et pour supporter la charge d'accessoires lourds.



**DLCCAG** – 250 pièces  
**FZDLCCAG** – 50 pièces

#### MOULURES DE TRANSITION

**QUAND DEVEZ-VOUS LES UTILISER**  
Créent des transitions rapides et faciles entre l'acoustique et le gypse pour une grande variété de besoins d'installation. Deux fois plus rapides à installer que les méthodes de transition traditionnelles. Éliminent le cadrage vertical, le gypse, les baguettes d'angle et le besoin d'un morceau en angle de mur acoustique séparé.



**7901, 7902, 7903, 7904 (PF), 7905 (PF), 7906, 7907, 7908**  
120 pi lin./carton  
\* Non offert en livraison de nuit

#### WS12A – ENTURE POUR FIL DE SUSPENSION

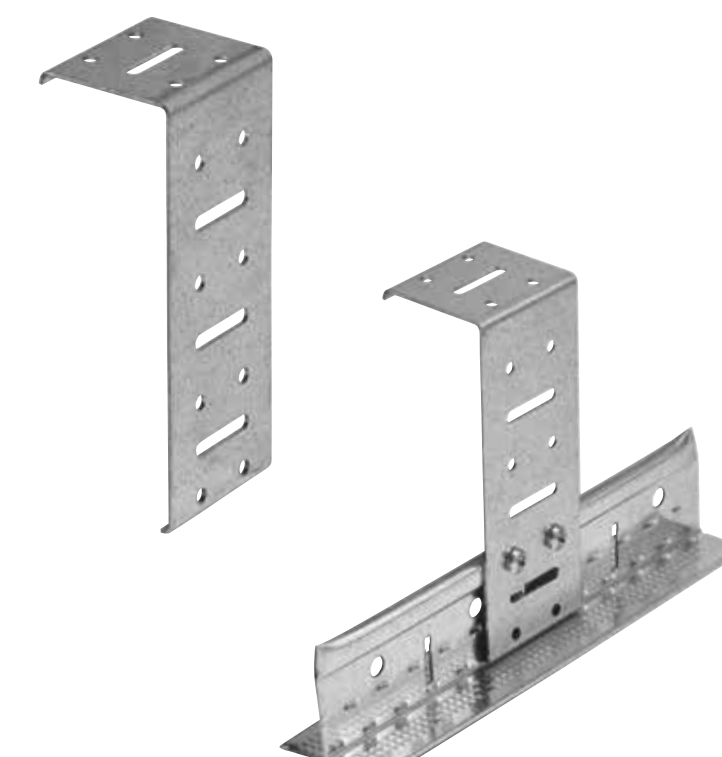
**QUAND DEVEZ-VOUS L'UTILISER**  
Épissez deux morceaux de fils de calibre 12 pour des emplacements de fil très longs ou des travaux de rénovation. Rend l'épissure des fils de suspension ou l'ajustement de la hauteur rapide et facile.



**WS12A** – 1 000 pièces  
**FZWS12A** – 50 pièces

#### QSUTCA – ATTACHE RIGIDE DE FIXATION QUIKSTIX™

**QUAND DEVEZ-VOUS L'UTILISER**  
Vous permet de fixer facilement les treillis pour gypse directement à un tablier en béton.



**QSUTCA** – 150 pièces  
**FZQSUTCA** – 50 pièces

#### MBACAG – ATTACHE ADAPTATRICE DU TÉ PRINCIPAL

**QUAND DEVEZ-VOUS L'UTILISER**  
Fournit une plus grande surface pour fixer le gypse avec des vis aux systèmes de suspension de 15/16 po ou 9/16 po. Idéale pour installer des périmètres de gypse dans une pièce. Aussi utilisée pour maintenir les panneaux FRP minces en place.



**MBACAG** – 70 pièces

#### DW58LT/DW50LT – TRANSITION POUR GYPSE

**QUAND DEVEZ-VOUS L'UTILISER**  
L'attache de blocage de transition facilite les transitions entre l'acoustique et le gypse et élimine le besoin d'une baguette de gypse.



**DW58LT** pour gypse de 5/8 po – 125 pièces  
**FZDW58LT** pour gypse de 5/8 po – 50 pièces  
**DW50LT** pour gypse de 1/2 po – 125 pièces  
**FZDW50LT** pour gypse de 1/2 po – 50 pièces

Commandez des échantillons des attaches et des accessoires illustrés ci-dessus à l'adresse [BPONationalSampleCenter@armstrong.com](mailto:BPONationalSampleCenter@armstrong.com). Les attaches de plafond et les accessoires FastShip peuvent être livrés durant la nuit. Visitez [Armstrong.com/fastshipclips](http://Armstrong.com/fastshipclips) pour obtenir plus de renseignements.



Balayez ici pour regarder des vidéos et en apprendre d'avantage sur les attaches FastShip.



SYSTÈMES DE PLAFOND