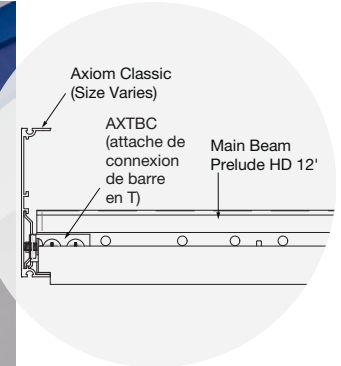


AXIOM^{MD} Classique

Garniture de périmètre courbée



Garniture de périmètre courbée Axiom Classique

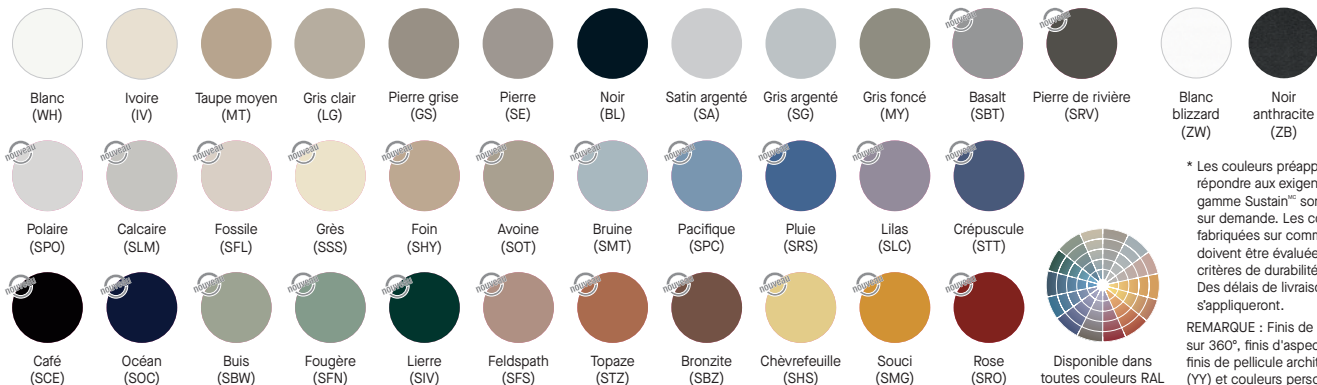
Solution de garniture de périmètre extrudée pour une utilisation dans les applications de plafonds suspendus flottants.

PRINCIPAUX ATTRIBUTS

- L'attache de garniture ajustable (article 7239) offre une compatibilité avec les garnitures de panneaux Axiom et WoodWorks^{MC} et MetalWorks^{MC} qui tombent plus bas que 3/8 po sous la semelle de suspension
- Bordure nette et une excellente résistance à la corrosion comparativement aux systèmes en acier laminé traditionnels
- Capacités de cintrage dynamique disponibles
- Les garnitures Axiom font partie de la gamme Sustain^{MC} et répondent aux normes actuelles les plus strictes en matière de développement durable
- La famille de produits CleanAssure^{MC} – comprend des panneaux désinfectables, des systèmes de suspension et des garnitures (options de nettoyage et de désinfection approuvées par le CDC disponibles sur armstrongplafonds.ca/entretien)
- Neuf hauteurs de profilé
- Compatibles avec les systèmes de suspension exposés ou de suspension pour gypse d'Armstrong et les suspensions pour gypse FrameAll^{MC}
- Couleurs coordonnées avec les systèmes de plafond et de suspension d'Armstrong
- Garantie limitée de 10 ans garantie de 30 ans sur le système

COULEURS En raison des limites d'impression, la nuance peut varier de celle du produit réel.

Standard



* Les couleurs préapprouvées pour répondre aux exigences de la gamme Sustain^{MC} sont disponibles sur demande. Les couleurs fabriquées sur commande doivent être évaluées si des critères de durabilité sont requis. Des délais de livraison plus longs s'appliqueront.

REMARQUE : Finis de peinture sur 360°, finis d'aspect bois (ZZ), finis de pellicule architecturale (YY) et couleurs personnalisées disponibles sur commande spéciale

AXIOM^{MD} Classique

Garniture de périmètre courbée



LEED^{MD} WELL^{MD} LBC

50% CONTENU RECYCLÉ

gestion de l'énergie
gestion des déchets de construction
matériaux régionaux
flexibilité de conception
EPD
recyclable/ recyclé par le producteur
matériaux biosourcés
contenu recyclé
source de matières premières
rapport de la composition des matériaux
matériaux à faibles émissions
qualité d'éclairage
acoustique

SECON L'EMPLACEMENT

Calculez la durabilité avec Green GenieSM
armstrongplafonds.ca/greengenie

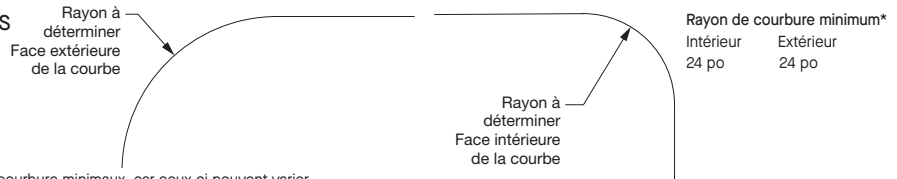
SÉLECTION VISUELLE

N° d'article	Description	Dimensions (Pouces)	Longueur	Unité de mesure	ACCESSOIRES FOURNIS			RAYON DE COURBURE MINIMAL		Standard Heights
					AXTBC	AXSPICE2	AX2HGC	Inside	Outside	
AXIOM ^{MD} Classique										
AX2CUR_ _ _ _	Garniture de périmètre courbée de 2 po	3/4 po × 1 15/16 po	Varier	Pi lin.	5	1	-	18 po	18 po	3/4"
AX3CUR_ _ _ _**	Garniture de périmètre courbée de 3 po	3/4 po × 2 15/16 po	Varier	Pi lin.	5	1	-	24 po	24 po	
AX4CUR_ _ _ _	Garniture de périmètre courbée de 4 po	3/4 po × 3 7/8 po	Varier	Pi lin.	5	2	-	18 po	18 po	
AX6CUR_ _ _ _	Garniture de périmètre courbée de 6 po	3/4 po × 5 13/16 po	Varier	Pi lin.	5	2	-	18 po	18 po	
AX8CUR_ _ _ _	Garniture de périmètre courbée de 8 po	3/4 po × 7 13/16 po	Varier	Pi lin.	5	2	-	18 po	18 po	
AX10CUR_ _ _ _	Garniture de périmètre courbée de 10 po	3/4 po × 10 po	Varier	Pi lin.	7	3	2	18 po	18 po	
AX12CUR_ _ _ _	Garniture de périmètre courbée de 12 po	3/4 po × 12 po	Varier	Pi lin.	7	4	2	18 po	18 po	
AX14CUR_ _ _ _	Garniture de périmètre courbée de 14 po	3/4 po × 14 po	Varier	Pi lin.	7	4	2	18 po	18 po	
AX16CUR_ _ _ _	Garniture de périmètre courbée de 16 po	3/4 po × 16 po	Varier	Pi lin.	7	5	2	18 po	18 po	

* Reportez-vous à ProjectWorksSM pour connaître les spécifications des rayons de courbure minimum du Vector inversé, car ceux-ci varient.
 ** AX3CUR n'inclut pas de retrait architectural sur la face, voir les fichiers CAO pour plus de détails

CAPACITÉS DE CINTRAGE DYNAMIQUE DISPONIBLES

Le cintrage dynamique d'Axiom est une nouvelle capacité de fabrication qui permet de produire des pièces droites et courbées sur une seule pièce continue de garniture (orientation unique seulement). Cette capacité, une première dans l'industrie, maximise l'utilisation du matériau avec des pièces pleine longueur et minimise les joints visibles.



*Référez-vous à ProjectWorks pour les spécifications des rayons de courbure minimaux, car ceux-ci peuvent varier.

ACCESSOIRES

N° d'article	Description	
AXAC [†]	Attache d'alignement Feuilles d'aluminium formées pour s'ajuster dans le bossage du profilé de garniture spécial. Procure un enclenchement mécanique solide et un raccordement vissé aux membres du système de suspension qui s'entrecroisent sous le profilé de garniture.	
AX2HGC	Attache de suspension Acier formé pour s'adapter aux bossages de profilé de garniture spéciaux Procure un enclenchement mécanique solide et un raccordement vissé aux membres du système de suspension qui s'entrecroisent sous le profilé de garniture.	
AXTBC AXTBCSS ^{††}	Attache de raccordement à la barre en té Feuille galvanisée formée pour s'ajuster dans le bossage du profilé de garniture spécial. Fournit un verrouillage mécanique positif avec une vis installée en usine. Raccordement vissé aux éléments du système de suspension qui s'entrecroisent sous le profilé de garniture. AXTBCSS – Version en acier inoxydable disponible pour les applications non ferreuses	
7239 [†]	Attache de garniture ajustable Permet à la garniture Axiom d'être positionnée jusqu'à 3 3/4 po sous la face de la suspension pour s'ajuster à un décalage plus profond du panneau (meilleure apparence esthétique avec Axiom d'une hauteur ≥ 6 po)	
AXSPICESS ^{††}	Plaque d'enture Axiom Acier inoxydable pour les applications de projets non ferreux	
AXSPICE2	Plaque d'enture Axiom Feuilles galvanisées formées pour s'ajuster dans le bossage du profilé de garniture. Offre un enclenchement mécanique solide entre les profilés en about avec les vis de réglage installées à l'usine.	
AXSPTHDC [†]	Clip de retenue Axiom Serpentina L'attache de retenue de panneau métallique en acier est utilisé pour fixer les bords coupés des plafonds métalliques à l'interface de la garniture Axiom et du panneau.	

[†] Celles-ci doivent être commandées séparément

^{††} Celles-ci seront fournies à la place des accessoires en aluminium en fonction de l'application selon les besoins

DONNÉES PHYSIQUES

Matériau
Alliage d'aluminium de qualité commerciale 3003

Fini de surface
Finis peints appliqués à l'usine

3SC - 360 couleurs standard peintes
(couleurs de référence énumérées ci-dessus)

3ZB/3ZW - 360 Paint point blizzard/charbon

3RAL - 360 couleurs RAL peintes

3XX - 360 couleurs personnalisées peintes,
y compris les finis métalliques

SC - Couleurs standard
(couleurs de référence énumérées ci-dessus)

ZW/ZB - Fini blizzard/charbon

RAL - Couleurs RAL

XX - couleurs personnalisées peintes, y compris les finis métalliques
ZZ - Aspects bois
YY - Finis de pellicule architecturale

Nettoyage et désinfection
Options de nettoyage et de désinfection approuvées par le CDC disponibles sur armstrongplafonds.ca/entretien

Considérations pour la conception
Des échantillons de produits physiques pour les couleurs standard et personnalisées sont disponibles sur demande. Veuillez vous référer à l'échantillon de produit physique avant de faire une sélection finale. Bien que nous nous efforcions d'assurer une correspondance exacte des couleurs, divers facteurs tels que les différences de matériaux, de texture, de porosité du substrat, de procédés de peinture, d'éclairage et la subjectivité de l'observateur peuvent tous affecter la façon dont les couleurs de peinture

apparaissent sur les panneaux de plafond et de mur, les systèmes de suspension et les produits de garniture. En raison de ces différences et d'autres, les panneaux de plafond et de mur, les produits de garniture et les systèmes de suspension portant le même nom de couleur seront coordonnés, mais il se peut que la couleur ne corresponde pas exactement. Le produit est teint par lot. Commandez des quantités initiales suffisantes et un stock de grenier pour minimiser les variations de couleur possibles.

Les demandes personnalisées (coupées à longueur, en onglet, courbées) nécessitent qu'un ensemble de dessins ProjectWorksSM soit complété avant la production de matériaux.

Garantie
Garantie limitée de 10 ans; garantie de 30 ans sur le système

Profil
Neuf profils de hauteur standard disponibles avec semelles horizontales de 3/4 po

TechLine / 1 877 276-7876
armstrongplafonds.ca/axiomclassique
BPCS-6879F-1023

LEEDSM est une marque déposée par le U.S. Green Building Council; DeclareSM et Living Building ChallengeSM (LBC) sont des marques déposées de l'International Living Future InstituteSM; WELLSM et WELL Building Standard sont des marques de commerce de l'International WELL Building Institute; Toutes les autres marques de commerce utilisées dans les présentes sont la propriété de AWI Licensing LLC et/ou de ses sociétés affiliées © 2023 AWI Licensing LLC

Armstrong^{MD}
Industries mondiales