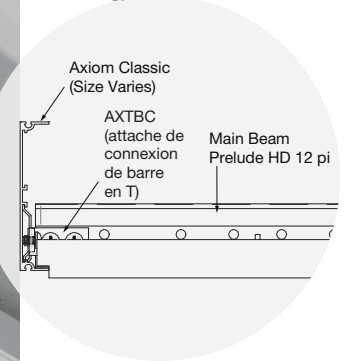


AXIOM^{MD} Classique

Garniture de périmètre droite



Dessins CAO/Revit^{MD} à :
armstrongplafonds.ca/caorevit



Garniture Axiom classique

Solution de garniture de périmètre en aluminium extrudé à utiliser dans les applications de plafonds de nuages flottants.

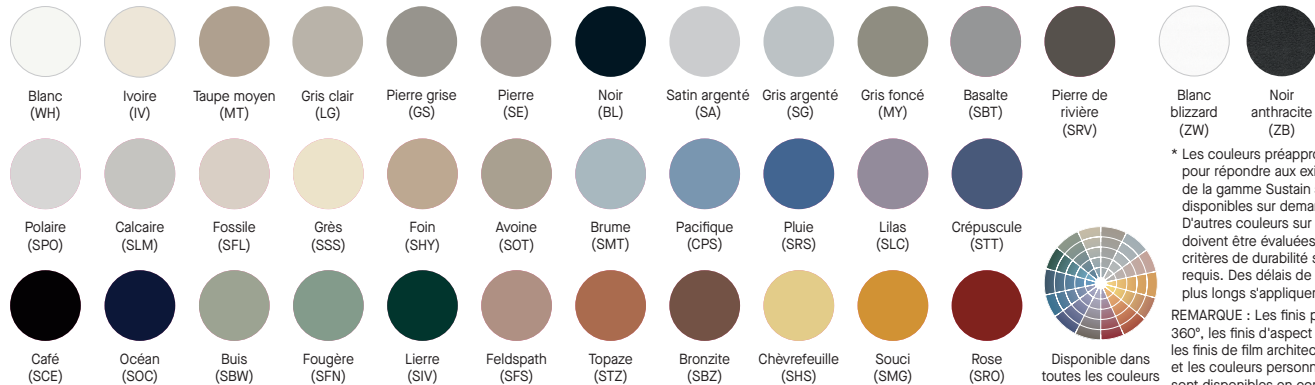
PRINCIPAUX ATTRIBUTS

- L'attache de garniture ajustable (article 7239) permet la compatibilité de la garniture Axiom classique avec les panneaux WoodWorks^{MD} et MetalWorks^{MC} qui tombent plus bas que 3/8 po sous la semelle de suspension
- Bordure nette et excellente résistance à la corrosion comparativement aux systèmes en acier traditionnels
- Coupe d'onglets de précision en usine et longueurs personnalisées disponibles sur commande spéciale
- Les garnitures Axiom font partie de la gamme Sustain^{MC} et répondent aux normes actuelles les plus strictes en matière de développement durable.
- La famille de produits CleanAssure^{MC} – comprend des panneaux désinfectables, des systèmes de suspension et des garnitures (options de nettoyage et de désinfection approuvées par le CDC disponibles sur armstrongplafonds.ca/entretien)
- Neuf hauteurs de profilé
- Compatible avec les systèmes de suspension Armstrong^{MD} et suspension en gypse FrameAll^{MC}
- Couleurs agencées avec les systèmes de plafond et de suspension d'Armstrong
- Garantie limitée de 10 ans, garantie de 30 ans sur le système



COULEURS En raison de limitations d'impression, les nuances peuvent varier du produit réel.

Standard



* Les couleurs préapprouvées pour répondre aux exigences de la gamme Sustain sont disponibles sur demande. D'autres couleurs sur commande doivent être évaluées si des critères de durabilité sont requis. Des délais de livraison plus longs s'appliqueront.

REMARQUE : Les finis peint sur 360°, les finis d'aspect bois (ZZ), les finis de film architecturale (YY) et les couleurs personnalisées sont disponibles en commande spéciale.

Disponible dans toutes les couleurs RAL^{MD} ou personnalisées*

AXIOM^{MD} Classique

Garniture de périmètre droite



LEED^{MD} WELL^{MC} | LBC

50% CONTENU RECYCLÉ

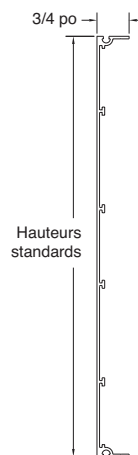
- gestion de l'énergie
- gestion des déchets de construction
- matériaux régionaux
- flexibilité de conception
- DEP
- recyclable / responsabilité élargie du producteur
- matériaux biosourcés
- contenu recyclé
- source de matières premières
- rappor de la composition des matériaux
- matériaux à faibles émissions
- qualité de l'éclairage
- acoustique

Calculez le développement durable avec Ecomedes
armstrongplafonds.ca/ecomedes

SELON L'EMPLACEMENT

SÉLECTION VISUELLE

	N° d'article◆	Description	Dimensions (pouces)	Unité de mesure	ACCESSOIRES INCLUS			Minimum d'onglet d'usine*
					AXTBC	AXSPICE2	AX2HGC	
AXIOM ^{MD} Classique Garniture de périmètre droite	AX2STR_ _ _ _	Garniture de périmètre droite de 2 po	120 × 3/4 × 1 15/16 po	Pièces	5	1	-	21°
	AX2STR12_ _ _ _	Garniture de périmètre droite de 2 po	144 × 3/4 × 1 15/16 po	Pièces	6	1	-	21°
	AX3STR_ _ _ _ **	Garniture de périmètre droite de 3 po	120 × 3/4 × 2 15/16 po	Pièces	5	1	-	21°
	AX4STR_ _ _ _	Garniture de périmètre droite de 4 po	120 × 3/4 × 3 7/8 po	Pièces	5	2	-	21°
	AX4STR12_ _ _ _	Garniture de périmètre droite de 4 po	144 × 3/4 × 3 7/8 po	Pièces	6	2	-	21°
	AX6STR_ _ _ _	Garniture de périmètre droite de 6 po	120 × 3/4 × 5 13/16 po	Pièces	5	2	-	21°
	AX6STR12_ _ _ _	Garniture de périmètre droite de 6 po	144 × 3/4 × 5 13/16 po	Pièces	6	2	-	21°
	AX8STR_ _ _ _	Garniture de périmètre droite de 8 po	120 × 3/4 × 7 13/16 po	Pièces	5	2	-	35°
	AX10STR_ _ _ _	Garniture de périmètre droite de 10 po	120 × 3/4 × 10 po	Pièces	7	3	2	35°
	AX12STR_ _ _ _	Garniture de périmètre droite de 12 po	120 × 3/4 × 12 po	Pièces	7	4	2	35°
	AX14STR_ _ _ _	Garniture de périmètre droite de 14 po	120 × 3/4 × 14 po	Pièces	7	4	2	35°
	AX16STR_ _ _ _	Garniture de périmètre droite de 16 po	120 × 3/4 × 16 po	Pièces	7	5	2	35°



GARNITURES ET TRANSITIONS - Standard

* Les minimums d'onglets en usine font référence à une coupe effectuée à un angle autre que 90 degrés pour obtenir des coins assemblés sur place.
 ** AX3STR n'inclut pas de retrait architecturale sur la face, voir les fichiers CAO pour plus de détails.
 ◆ Lorsque vous spécifiez ou commandez des articles avec une couleur ou un fini ajoutez le suffixe de deux, trois ou quatre lettres à la fin du numéro d'article.

SÉLECTION VISUELLE

	N° d'article.	Description	Longueur	PCS/CTN
Axiom Classique Dimensions des contenus de carton complet	AX2CTN	Garniture de périmètre droite de 2 po	120 po	6
	AX3CTN	Garniture de périmètre droite de 3 po	120 po	6
	AX4CTN	Garniture de périmètre droite de 4 po	120 po	6
	AX6CTN	Garniture de périmètre droite de 6 po	120 po	6
	AX8CTN	Garniture de périmètre droite de 8 po	120 po	6
	AX10CTN	Garniture de périmètre droite de 10 po	120 po	3
	AX12CTN	Garniture de périmètre droite de 12 po	120 po	2

AXIOM^{MD} Classique

Garniture de périmètre droite



Declare

LEED^{MD} WELL^{MC} LBC

50% CONTENU RECYCLÉ

- gestion de l'énergie
- gestion des déchets de construction
- matériaux régionaux
- flexibilité de conception
- DEP
- recyclable/responsabilité élargie du producteur
- matériaux biosourcés
- contenu recyclé
- source de matières premières
- rappor de la composition des matériaux
- matériaux à faibles émissions
- qualité de l'éclairage
- acoustique

Calculez le développement durable avec Ecomedes
armstrongplafonds.ca/ecomedes

SELON L'EMPLACEMENT

ACCESSOIRES

N° d'article.	Description	
AXAC*	Attache d'alignement Feuilles d'aluminium formées pour s'ajuster dans le bossage du profilé de garniture spéciale. Procure un verrouillage mécanique solide et un raccordement vissé aux éléments du système de suspension qui s'entrecroisent sous le profilé de garniture.	
AX2HGC	Attache de suspension Acier formé pour s'ajuster dans le bossage du profilé de garniture spéciale. Procure un verrouillage mécanique solide et un raccordement vissé aux éléments du système de suspension qui s'entrecroisent sous le profilé de garniture.	
AXTBC AXTBCSS**	Attache de raccordement à la barre en T Feuille d'acier galvanisée formée pour s'ajuster dans le bossage du profilé de garniture spéciale. Procure un verrouillage mécanique solide grâce à une vis installée en usine. Raccordement vissé aux éléments du système de suspension qui s'entrecroisent sous le profilé de garniture. AXTBCSS - Version en acier inoxydable pour les applications de projets non ferreux.	
7239*	Attache de garniture ajustable Permet à la garniture Axiom d'être positionnée jusqu'à 3 3/4po sous la face de la suspension pour s'ajuster à un décalage plus profond du panneau (meilleure apparence esthétique avec Axiom d'une hauteur ≥ 6 po).	
AXSPLICESS**	Plaque d'enture Axiom Acier inoxydable pour les applications de projets non ferreux.	
AXSPLICE2	Plaque d'enture Axiom Feuille d'acier galvanisée formée pour s'ajuster dans le bossage du profilé de garniture. Offre un enclenchement mécanique solide entre les profilés aboutés avec les vis de réglage installées en usine.	
AXSPTHDC*	Attache de retenue Axiom Serpentina Une attache de retenue pour panneau métallique en acier utilisée pour fixer les bordures coupées des plafonds métalliques à l'interface Axiom/panneau.	

* Les articles doivent être commandés séparément.

** Ceux-ci seront fournis à la place des accessoires en aluminium en fonction de l'application selon les besoins.

DONNÉES PHYSIQUES

Matériau

Alliage d'aluminium de qualité commerciale 3003

Fini de surface

Finis de peinture appliqués en usine 3SC - 360 peint en couleurs standards (couleurs de référence énumérées ci-dessus) 3ZB/3ZW - 360 peint en fini Blizzard/ Anthracite 3RAL - 360 peint en couleurs RAL^{MD} 3XX - 360 peint en couleurs personnalisées, y compris les finis métalliques SC - Couleurs standards (couleurs de référence énumérées ci-dessus) ZW/ZB - Fini Blizzard/Anthracite RAL - RALXX - Couleurs personnalisées, y compris les finis métalliquesZZ - Aspect boisYY - Fini film architectural

Nettoyage et désinfection

Nettoyage et désinfection approuvés par le CDC disponibles sur armstrongplafonds.ca/entretien

Considérations de conception

Des échantillons de produits physiques pour les couleurs standards et personnalisées sont disponibles sur demande. Veuillez vous référer à l'échantillon physique du produit avant de faire votre sélection finale. Bien que nous nous efforcions d'assurer une correspondance exacte des couleurs, divers facteurs tels que les différences de matériaux, de texture, de porosité du substrat, de procédés de peinture, d'éclairage et la subjectivité de l'observateur peuvent tous affecter la façon

dont les couleurs de peinture apparaissent sur les panneaux de plafond et de mur, les systèmes de suspension et les produits de garniture. En raison de ces différences et d'autres, les panneaux de plafond et de mur, les produits de garniture et les systèmes de suspension portant le même nom de couleur se coordonneront mais ne correspondront pas nécessairement à la couleur exacte. Le produit est teint par lot. Commandez des quantités initiales suffisantes ainsi qu'une quantité d'approvisionnement pour minimiser les variations de couleur possibles.

Garantie

Garantie limitée de 10 ans ; garantie système de 30 ans

Profil Neuf profilés de hauteur standard disponibles avec semelle(s) horizontale(s) de 3/4 po

