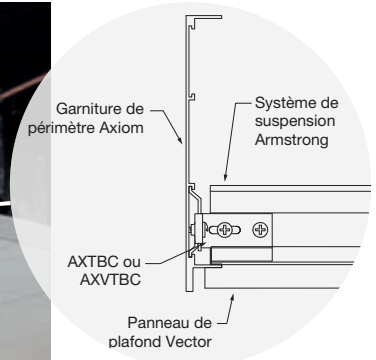


AXIOM® Vector

Garniture courbée



Garniture Axiom Vector

Cette garniture se coordonne parfaitement avec les panneaux de plafond Armstrong Vector pour donner l'impression d'un retrait apparent de 1/4 po avec profilé à aileron vertical et étroit.

PRINCIPAUX ATTRIBUTS

- Recommandé pour une utilisation avec les panneaux de plafond Vector pleine dimension; conserve le détail de bordure Vector taillé en usine
- L'attache de garniture ajustable (article 7239) permet la compatibilité de la garniture Axiom Vector avec les panneaux ou les planches WoodWorks™ et MetalWorks™ ayant une dénivellation de 3/8 po sous la semelle de la suspension
- Permet de cacher le suspension tout en obtenant l'aspect raffiné d'un plafond Vector avec périmètre
- Capacités de cintrage dynamique disponibles
- Coupe d'onglets de précision en usine et longueurs personnalisées disponibles sur commande spéciale
- Les garnitures Axiom font partie de la gamme Sustain™ et répondent aux normes actuelles les plus strictes en matière de développement durable
- La famille de produits CleanAssure™ comprend des panneaux désinfectables, des systèmes de suspension et des garnitures (options de nettoyage et de désinfection approuvées par le CDC disponibles sur armstrongplafonds.ca/entretien)
- Couleurs coordonnées avec les systèmes de plafond et de suspension d'Armstrong™
- Les garnitures en aluminium extrudé donnent des bordures nettement définies comparativement aux systèmes en acier laminé traditionnels
- Compatible avec les systèmes de suspension exposés ou de suspension pour gypse Armstrong
- Fentes, perforations et découpes sur mesure disponibles

COULEURS En raison de limitations d'impression, les nuances peuvent varier par rapport au produit réel.

Standard

Blanc (WH)	Ivoire (IV)	Taupe moyen (MT)	Gris clair (LG)	Pierre grise (GS)	Noir (BL)	Satin argenté (SA)	Gris argenté (SG)	Gris foncé (MY)	Basalte (SBT)	Pierre de rivière (SRV)	Blanc blizzard (ZW)	Noir anthracite (ZB)
Polaire (SPO)	Calcaire (SLM)	Fossile (SFL)	Grès (SSS)	Foin (SHY)	Avoine (SOT)	Bruine (SMT)	Pacifique (SPC)	Pluie (SRS)	Lilas (SLC)	Crépuscule (STT)		
Café (SCE)	Océan (SOC)	Buis (SBW)	Fougère (SFN)	Lierre (SIV)	Feldspath (SFS)	Topaze (STZ)	Bronzite (SBZ)	Chèvrefeuille (SHS)	Souci (SMG)	Rose (SRO)		



* Les couleurs préapprouvées pour répondre aux exigences de la gamme Sustain™ sont disponibles sur demande. D'autres couleurs fabriquées sur commande doivent être évaluées si des critères de durabilité sont requis. Des délais de livraison plus longs s'appliqueront.

REMARQUE : Les finis de peinture 360°, les finis de film architectural (YY) et les couleurs personnalisées sont disponibles sur commande spéciale.

FINIS ASPECTS BOIS

Fève de cacao (WLCB)	Lin (WLFL)	Grain de poivre (WLPC)	Sésame (WLSE)	Noix de muscade (WLNM)	Macadamia (WLMA)	Gingembre (WLGR)	Sel de mer (WLSS)	Cannelle (WLCCM)	Coriandre (WLCO)	Graine de pavot (WLPS)	Amande (WLAL)
Érable (MP)	Cerise (CH)	Cerise noire (DC)	Noyer (WN)	Chêne (OK)	Espresso aux noix (WE)						

Se coordonne avec les finis d'aspect bois Effects™ pour les plafonds MetalWorks™ réguliers, Vector et linéaires. Pour les solutions de garniture pour les produits WoodWorks™, veuillez consulter la fiche technique de garniture et d'accessoires WoodWorks BPCS-5622.



AXIOM® Vector

Garniture courbée



Declare

LEED[®] WELL[™] LBC

50% CONTENU RECYCLÉ

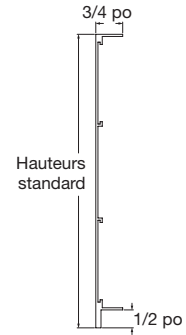
gestion de l'énergie
gestion des déchets de construction
matériaux régionaux
flexibilité de conception
DEP
recyclable/resp. par produit
matériaux biosourcés
contenu recyclé
source de matières premières
rapport de la composition des matériaux
matériaux à faible émission
qualité d'éclairage
acoustique

Calculez la durabilité avec Green Genie™
armstrongplafonds.ca/greengenie

Well Building Standard™ (WELL)
Living Building Challenge™ (LBC)

SÉLECTION VISUELLE

	N° d'article ◆	Description	Dimensions (pouces)	Unité de mesure	ACCESSOIRES INCLUS*		MITRE D'USINE MINIMUM*	
					AX-V-TBC	AXSPLICE2	Intérieur	Extérieur
AXIOM Vector courbée	AX2VECUR_ _ _ _	Courbée de 2 po	Variable x 3/4 x 2 7/16 po	PC	5	1	18 po	18 po
	AX4VECUR_ _ _ _	Courbée de 4 po	Variable x 3/4 x 4 po	PC	5	2	18 po	18 po
	AX6VECUR_ _ _ _	Courbée de 6 po	Variable x 3/4 x 5 13/16 po	PC	5	2	18 po	18 po
	AX8VECUR_ _ _ _	Courbée de 8 po	Variable x 3/4 x 7 13/16 po	PC	5	2	18 po	18 po



◆ Au moment de spécifier ou de commander, indiquez le suffixe de 2 ou 3 lettres du type et de la couleur (p. ex. : AX8VESTR H A), ajoutez le chiffre « 3 » avant le suffixe de couleur si la peinture est nécessaire à l'intérieur et à l'extérieur de la garniture (exemple : AX8VESTR 3 H A)
* Le nombre d'accessoires inclus est susceptible de changer en fonction de la longueur du matériau

ACCESSOIRES

	N° d'article ◆	Description	
Accessoires	AXSPLICE2	Plaque d'enture avec vis de serrage	
	AXTBC	Attache à la barre en T	
	AX-V-TBC	Attache à la barre en T pour panneau Vector	
	7239	Attache de garniture ajustable	

CAPACITÉS DE COURBAGE DYNAMIQUE

La Courbure dynamique Axiom est une nouvelle capacité de fabrication qui permet de produire des éléments droits et incurvés sur une seule pièce de garniture continue (orientation unique seulement). Cette capacité, une première dans l'industrie, maximise l'utilisation du matériau avec des pièces pleine longueur et minimise les joints visibles.



AXIOM® Vector

Garniture courbée



LEED® WELL™ LBC

50% CONTENU RECYCLÉ

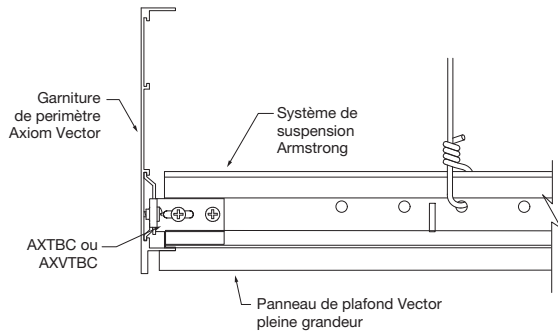
NUM ALUMI- NUM

gestion de l'énergie
gestion des déchets de construction
matériaux régionaux
flexibilité de conception
DEP
recyclable/resp. élargie
producteur
matériaux biosourcés
contenu recyclé
source de matières premières
rapport de la composition des matériaux
matériaux à faibles émissions
qualité d'éclairage
acoustique

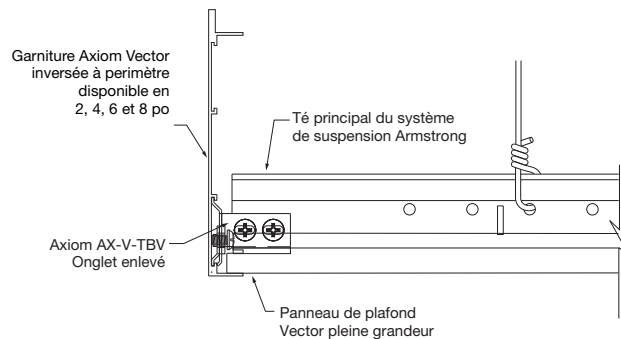
Well Building Standard® (WELL) Living Building Challenge™ (LBC)

Calculez la durabilité avec Green Genie™ armstrongplafonds.ca/greengenie

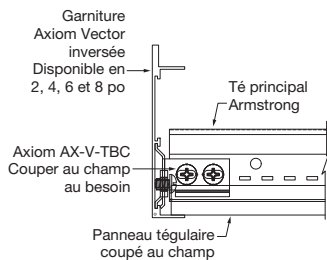
DÉTAILS VISUELS Dessins de CAO disponibles sur armstrongplafonds.ca/axiom



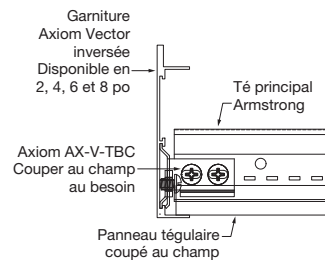
① Panneau Vector pleine grandeur avec garniture de périmètre Axiom Vector



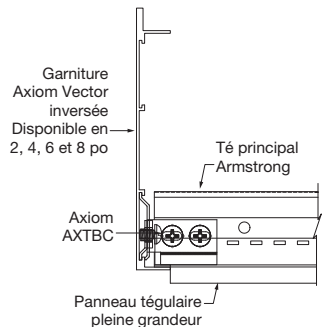
② Panneau Vector pleine grandeur avec garniture de périmètre Axiom Vector inversé



③ Panneau Vector coupé avec garniture de périmètre Axiom inversé



④ Panneau régulaire coupé avec garniture de périmètre Axiom Vector inversé



⑤ Panneau régulaire pleine grandeur avec garniture de périmètre Axiom Vector inversé

DONNÉES PHYSIQUES

Matériau
Alliage d'aluminium de qualité commerciale 6063.

Finis de surface
3SC – 360 couleurs standard peintes
(couleurs de référence énumérées ci-dessus)
3ZB/3ZW – 360 Peint Blizzard/Finition Anthracite
3RAL – 360 couleurs RAL peintes
3XX – 360 couleurs personnalisées peintes, y compris les finis métalliques
SC – Couleurs standard
(couleurs de référence énumérées ci-dessus)
ZW/ZB – Fini Blizzard/Anthracite
RAL – RAL
XX – Couleurs personnalisées, y compris les finis métalliques
ZZ – Aspect bois
YY – Fini film architectural (non disponible en courbe)

Nettoyage et désinfection
Options de nettoyage et de désinfection approuvées par le CDC disponibles sur armstrongplafonds.ca/entretien

Considérations de conception
Des échantillons de produits physiques pour les couleurs standard et personnalisées sont disponibles sur demande. Veuillez vous référer à l'échantillon de produit physique avant de faire une sélection finale. Bien que nous nous efforcions d'assurer une correspondance exacte des couleurs, divers facteurs tels que les différences de matériaux, de texture, de porosité du substrat, de procédés de peinture, d'éclairage et la subjectivité de l'observateur peuvent tous affecter l'apparence des couleurs de peinture sur les panneaux de plafond et de mur, les systèmes de suspension et les produits de garniture. En raison de ces différences et d'autres, les panneaux de plafond et de mur, les produits de garniture et les systèmes de suspension portant le même nom de couleur se coordonneront

mais ne correspondront pas nécessairement à la couleur exacte. Le produit est teint par lot. Commandez des quantités initiales suffisantes ainsi qu'une quantité d'approvisionnement pour minimiser les variations de couleur possibles.

Garantie
Garantie limitée de 10 ans; garantie de 30 ans sur le système.

Profil
Options variées avec les traverses à éclairage mur au plafond et de plafond à plafond dans une grande variété de dimensions avec semelle horizontale de 3/4 po.

Interface té croisé/té principal
Afféurée

Détail d'extrémité
Enture avec vis

