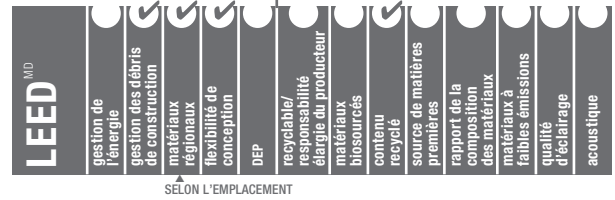


Éclairage linéaire pour gypse et ACOUSTIBuilt^{MC}

50 % ALUMINIUM CONTENU RECYCLÉ

Calculez le nombre de crédits LEED pouvant être obtenus sur armstrongplafonds.ca/greengenie



Créez des plafonds inspirants, plus hauts et zéro-plénum sans interférence, en concevant des agencements continus ou non continus sur mesure qui donnent un aspect homogène et moderne.

PRINCIPAUX ATTRIBUTS

- Intégration facile entre les plafonds de gypse et l'éclairage linéaire ACOUSTIBuilt^{MC} pour obtenir un fini homogène et une adaptation uniforme
- Tirez profit des DEL à long terme pour créer une apparence monolithique variant en longueur avec un espacement centré fidèle au concept initial
- Plus rapide et plus facile à construire et à installer que l'éclairage linéaire encadré traditionnel
- Le luminaire s'installe en dessous du plafond afin d'en optimiser la hauteur

LUMINAIRES

Compatibles avec les luminaires XAL Leno et Axis Click.



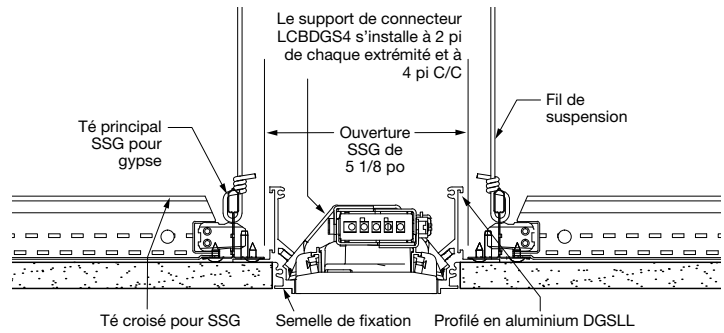
APPLICATIONS TYPIQUES

- Bureaux
- Établissements de santé
- Salle de réception
- Tours résidentielles

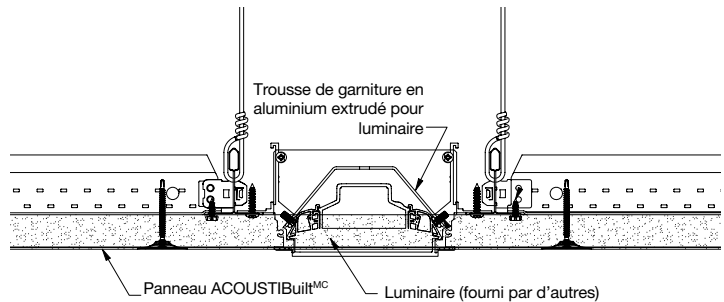
SÉLECTION VISUELLE

N° d'article	Description	Longueur du luminaire
Éclairage linéaire pour gypse		
<input type="checkbox"/> DGSLTK24	Trousse de garniture pour appareil d'éclairage linéaire de 2 pi	24 x 4 po
<input type="checkbox"/> DGSLTK30	Trousse de garniture pour appareil d'éclairage linéaire de 2 pi 6 po	30 x 4 po
<input type="checkbox"/> DGSLTK48	Trousse de garniture pour appareil d'éclairage linéaire de 4 pi	48 x 4 po
<input type="checkbox"/> DGSLTK60	Trousse de garniture pour appareil d'éclairage linéaire de 5 pi	60 x 4 po
<input type="checkbox"/> DGSLTK72	Trousse de garniture pour appareil d'éclairage linéaire de 6 pi	72 x 4 po
<input type="checkbox"/> DGSLTK90	Trousse de garniture pour appareil d'éclairage linéaire de 7 pi 6 po	90 x 4 po
<input type="checkbox"/> DGSLTK96	Trousse de garniture pour appareil d'éclairage linéaire de 8 pi	96 x 4 po
<input type="checkbox"/> DGSLTK120	Trousse de garniture pour appareil d'éclairage linéaire de 10 pi	120 x 4 po
<input type="checkbox"/> DGSLTKCON	Trousse de garniture pour appareil d'éclairage linéaire continu de 10 pi	10 pi

Trousses de garniture d'éclairage linéaire pouvant être utilisée avec panneaux de gypse de 5/8 po



Profilé en aluminium DGSSL



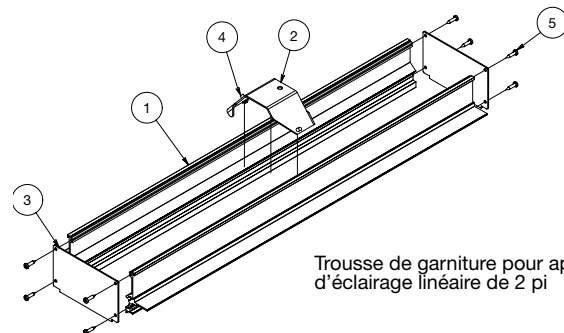
Éclairage linéaire ACOUSTIBuilt

<input type="checkbox"/> DGSLACBK24	Trousse de garniture pour appareil d'éclairage linéaire de 2 pi	24 x 4 po
<input type="checkbox"/> DGSLACBK30	Trousse de garniture pour appareil d'éclairage linéaire de 2 pi 6 po	30 x 4 po
<input type="checkbox"/> DGSLACBK48	Trousse de garniture pour appareil d'éclairage linéaire de 4 pi	48 x 4 po
<input type="checkbox"/> DGSLACBK60	Trousse de garniture pour appareil d'éclairage linéaire de 5 pi	60 x 4 po
<input type="checkbox"/> DGSLACBK72	Trousse de garniture pour appareil d'éclairage linéaire de 6 pi	72 x 4 po
<input type="checkbox"/> DGSLACBK90	Trousse de garniture pour appareil d'éclairage linéaire de 7 pi 6 po	90 x 4 po
<input type="checkbox"/> DGSLACBK96	Trousse de garniture pour appareil d'éclairage linéaire de 8 pi	96 x 4 po
<input type="checkbox"/> DGSLACBK120	Trousse de garniture pour appareil d'éclairage linéaire de 10 pi	120 x 4 po
<input type="checkbox"/> DGSLACBKCON	Trousse de garniture pour appareil d'éclairage linéaire continu de 10 pi	10 pi

Trousse de composants de garniture fournie

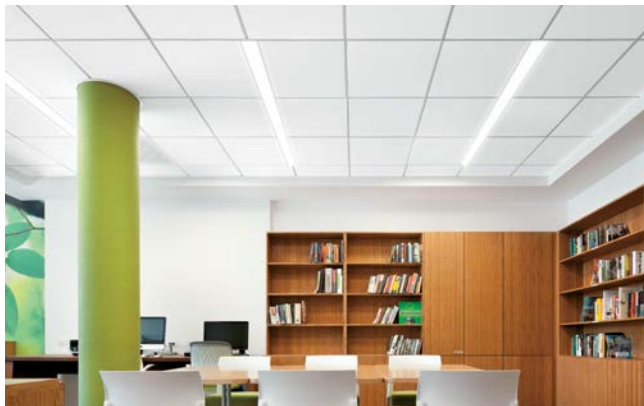
1. Profilés en aluminium (2)
2. Support de connecteur (peut varier)
3. Plaques d'extrémités (2)
4. Vis de mécanique à tête cylindrique large no 8-32 x 5/16 po
5. Vis de mécanique à tête cylindrique large no 6-20 x 5/8 po

REMARQUE : Consultez la page de fiches de données des plafonds de gypse/stuc/plâtre (BPCS-3081) pour voir les composants additionnels requis.



Trousse de garniture pour appareil d'éclairage linéaire de 2 pi

Éclairage linéaire acoustique central pour panneaux acoustiques

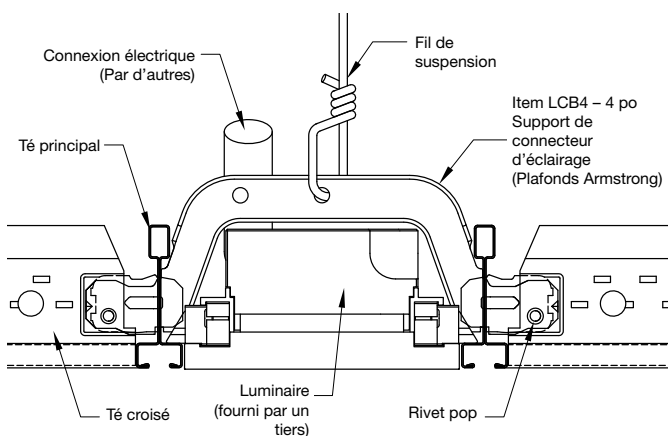
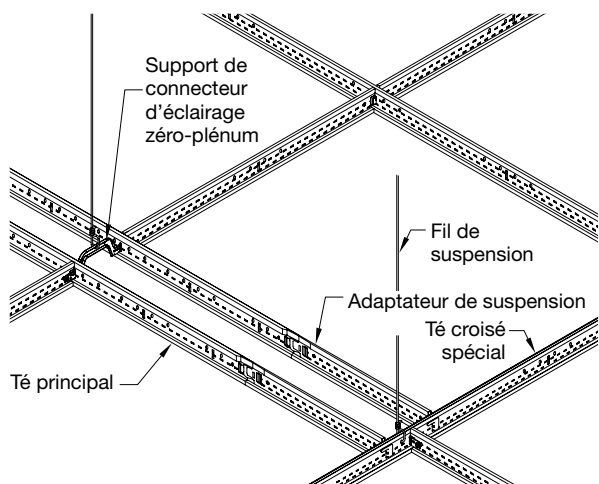


PRINCIPAUX ATTRIBUTS

- Créer des éclairages linéaires centraux continus ou non continus – en inspirant la symétrie avec le style du bâtiment
- Zéro interférence – élimine toute interférence avec les systèmes mécaniques se trouvant dans le faux plafond
- Zéro coordination de construction – installation par dessous pour accélérer la construction
- Zéro suspension indépendante – aucune suspension indépendante n'est nécessaire; approuvé pour installations sismiques D, E, F

La combinaison de panneaux de plafond et de systèmes de suspension finis en usine FastSize™ facilite la spécification et l'installation d'aménagement d'éclairages parfaits comme ceux-ci.

* Consultez la fiche de données FastSize™ (BPCS-4623) pour voir les panneaux de plafond et les systèmes de suspension.



Éclairage linéaire central acoustique

SÉLECTION COULEURS

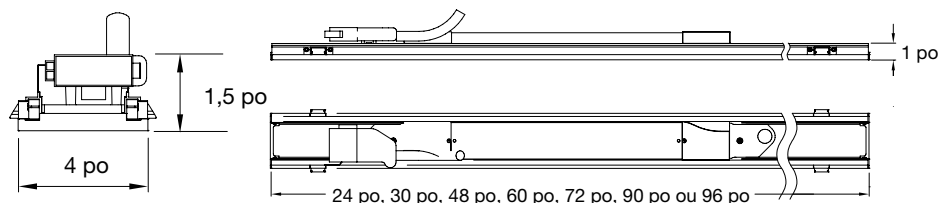
Standard

En raison des limites d'impression, la nuance peut varier de celle du produit réel.



Blanc
(WH)

LUMINAIRE XAL LENO ZÉRO-PLÉNUM POUR LES APPLICATIONS DE SYSTÈMES ACOUSTIQUES ET DE GYPSE

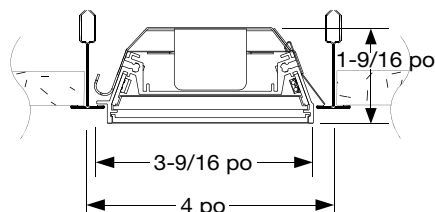


Le nouveau luminaire XAL LENO zéro-plénum ultramince s'installe par le dessous et comprend :

- Éclairage à DEL écoénergétique et à intensité élevée pour tous les espaces
- Protection opale à haute performance pour une illumination uniforme et un meilleur contrôle de l'éblouissement
- Conception de luminaire en aluminium extrudé
- Fini thermolaqué blanc
- Raccords électriques prêts à l'emploi intégrés
- Différentes intensités lumineuses permettant d'obtenir l'intensité souhaitée
- Options de gradation offertes

Pour en savoir plus sur l'éclairage, communiquez avec votre représentant en éclairage XAL ou visitez le site XALUSA.com.

AXIS CLICK



Raccord-insertion-clic – système linéaire peu profond qui s'installe par le bas :

- Boîtier peu profond de 1 3/4 po – même hauteur que la barre en T
- Installation et réparation par le bas sans avoir besoin d'accéder par le haut
- Peut être installé après la fermeture du plafond
- Technologie de conduit de lumière ultramince offrant un éclairage confortable et uniforme sur toute la lentille
- Luminaire éprouvé et approuvé sismique
- Couverture de pilote à charnière avec accès complet au pilote et au câblage

Pour en savoir plus sur l'éclairage, communiquez avec votre représentant en éclairage XAL ou visitez le site axislighting.com.

DONNÉES PHYSIQUES

Matériau

Alliage d'aluminium refoulé de qualité commerciale 6063

Fini de surface

Fini peint avec peinture au polyester cuite au four appliquée en usine

Garantie

Garantie limitée de 10 ans; garantie de 30 ans sur le système

Rapports de l'ICC

Pour les régions sous la juridiction de l'ICC, veuillez consulter les rapports d'évaluation ESR-1289 et ESR-1308 pour les valeurs et les conditions d'utilisation concernant les composantes de systèmes de suspension figurant sur cette page. Ces rapports peuvent être réexaminés, révisés et même annulés.