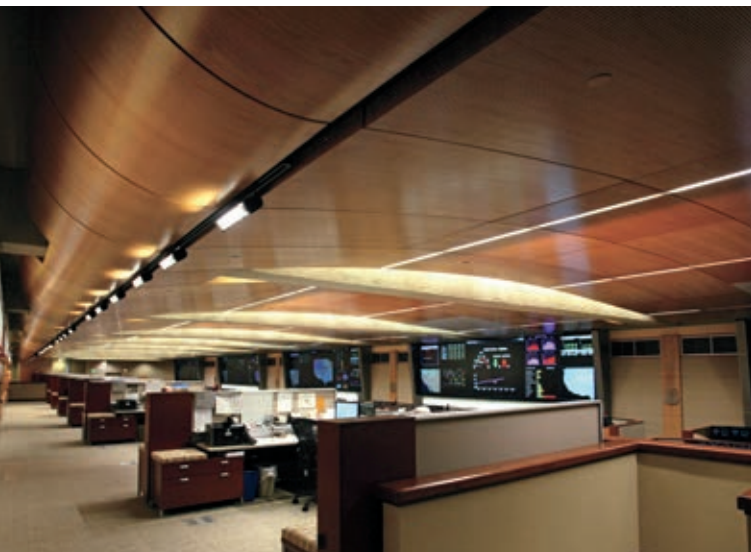


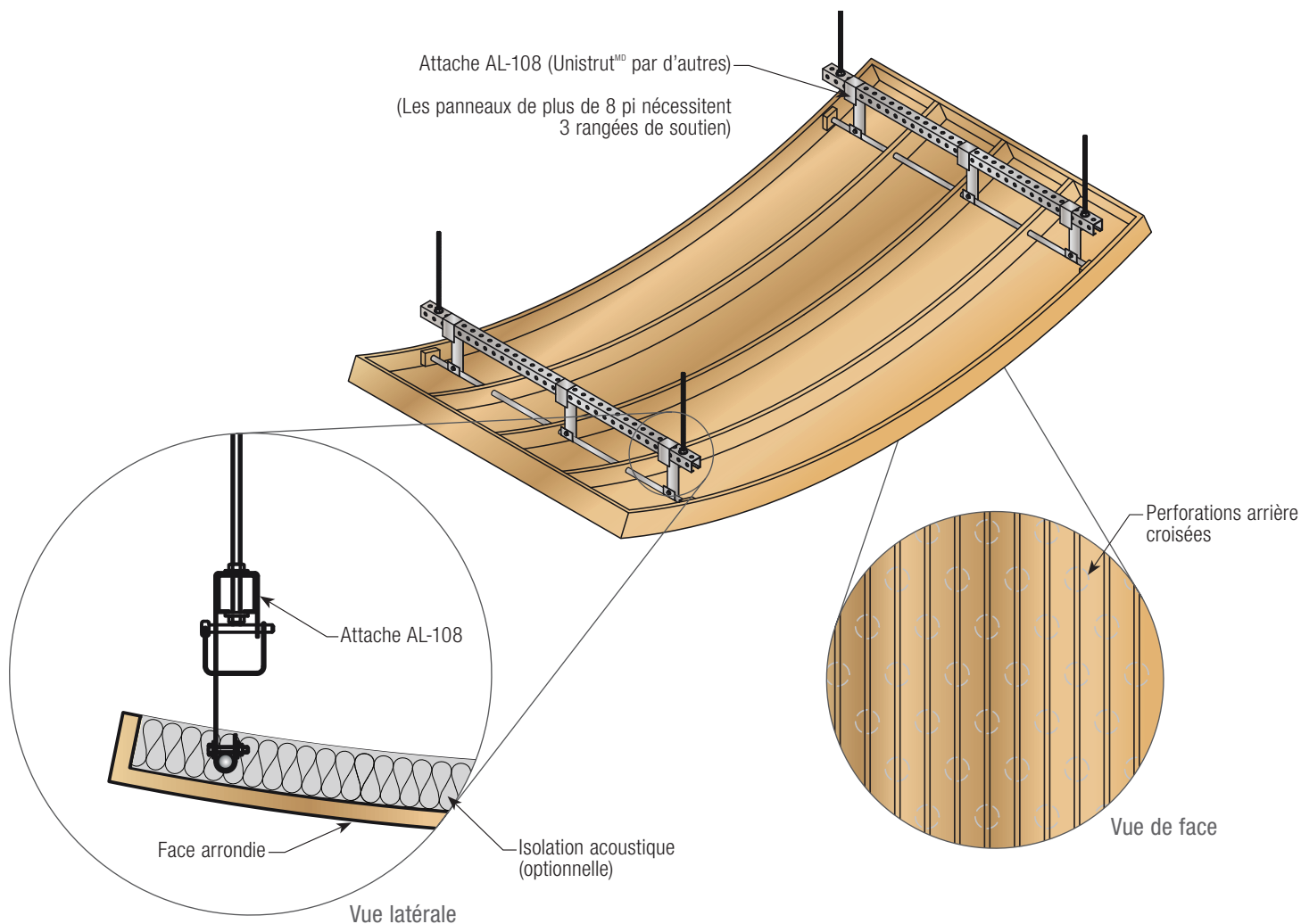
Système Encore ACGI WOODWORKS^{MD}

Série 5



Le système Encore^{MC} combine des performances acoustiques supérieures avec la qualité esthétique du bois.

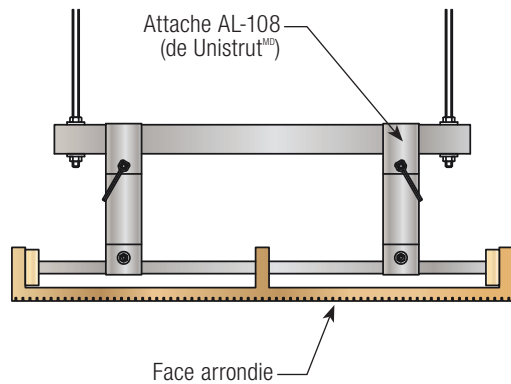
Les panneaux acoustiques en bois **Encore série 5** (EN5) combinent la conception des panneaux courbés avec les propriétés absorbantes d'autres produits acoustiques ACGI (EN5 est la version courbée de EN6). Le placage de bois d'EN5 intègre différentes tailles et divers espacements de rainures, avec des rainures qui se croisent à l'arrière du panneau pour absorber le son. Une membrane avec des rainures sur le devant et des perforations croisées à l'arrière fournit des ouvertures acoustiques tout en créant une surface pliable sans contrainte. Les panneaux sont courbés en usine pour correspondre aux critères de conception des formes convexes, concaves et serpentines. Les panneaux EN5 sont offerts dans différentes tailles et divers rayons personnalisés avec un rayon minimum de six pouces.



Encore^{MC} série 5 – Informations sur les spécifications

| N° de produit | Profil de rainure de face typique | Perforations (à l'arrière du devant) | Isolation enfermée | Largeur | Longueur (limitée par le placage) | Épaisseur typique | Espacement des rainures | Poids |
|---------------|-----------------------------------|--------------------------------------|--------------------|--------------|-----------------------------------|----------------------|-----------------------------|----------------|
| EN5-####-C# | 3 mm V | Rainures croisées | Oui | Jusqu'à 5 pi | Jusqu'à 10 pi de longueur d'arc | 11/8 po– 2 3/8 po | 8, 10, 12, 16, 25, 32 mm | 4 1/2 lb/pi ca |

Suspension



Comment établir sa spécification...

Série Largeur Épaisseur du panneau
EN5-4848-C12
 Hauteur Espacement des rainures

| Référence pour l'épaisseur | |
|----------------------------|--------|
| ● C | 3/4 po |

Ce que cela signifie... Encore série 3, panneau de 48 po x 48 po, 3/4 po d'épaisseur et rainures frontales de 12 mm c. à c. (Les directions du grain et de la rainure frontale doivent concorder.)

ACOUSTIQUE

CRB jusqu'à 0,85

CRÉDIT LEED^{MD}

Selon le produit, une contribution aux crédits LEED est possible. Communiquez avec nous pour obtenir plus d'informations.

ESSENCES ET TEINTURES

Les systèmes Encore sont offerts avec une variété d'essences de placage et de teintes personnalisées. Veuillez consulter le catalogue de teintures et d'essences de bois. Communiquez avec nous pour obtenir plus d'informations.

GARNITURE DE BORDURE

Le système Encore peut être fabriqué avec une garniture de bordure personnalisée. Veuillez contacter votre représentant commercial pour passer en revue les options offertes.

RÉSISTANCE AU FEU

Bois plaqué (non perforé) – Classe A : Caractéristiques de combustion de surface ASTM E84.

LIVRAISON, STOCKAGE ET MANIPULATION (POUR APPLICATIONS INTÉRIEURES UNIQUEMENT)

Le matériau doit être seulement stocké et installé dans un environnement ambiant sécurisé (plage d'humidité de 25 % à 55 %, température ne dépassant pas 86 °F) Toutes les fenêtres et les portes ainsi que les travaux humides doivent être terminés avant l'installation. À manipuler avec soin pour éviter les dommages.

GARANTIE

Pour obtenir des détails concernant la garantie, rendez vous sur armstrongplafonds.ca/garantie