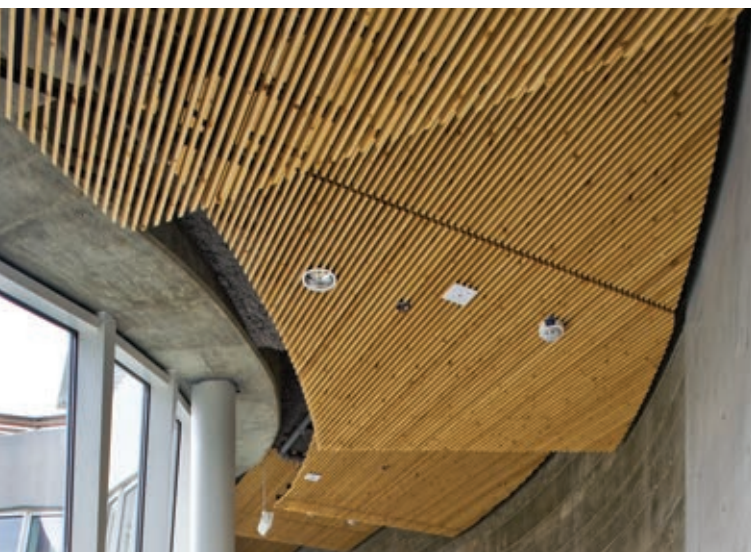


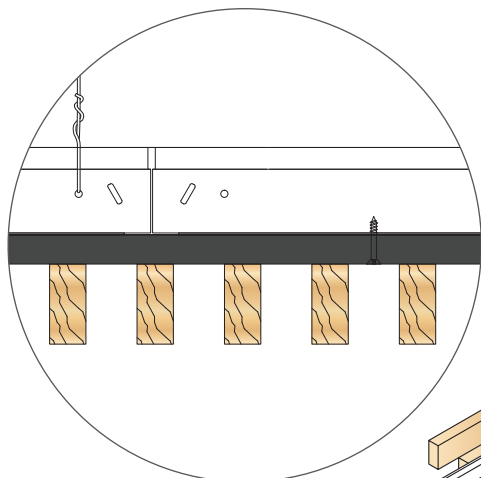
Système de grilles ACGI WOODWORKS^{MD}

Support série 1

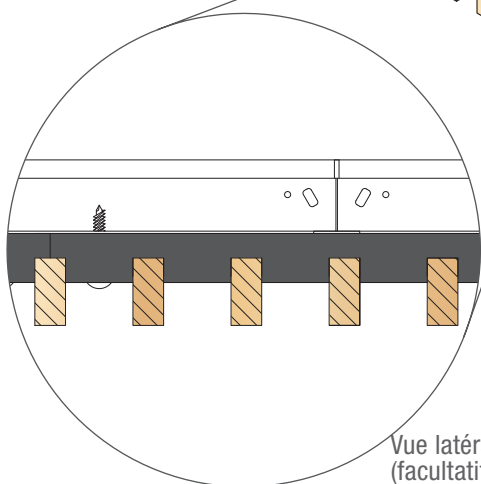


Le Support pour Série Grille 1 (GB1) est une construction par panneaux avec des supports en bois fixés en usine à 12 po c. à c. Les supports sont peints en noir mat (autres finis disponibles). Les panneaux GB1 s'installent avec des vis à travers les supports entre les lames. Les applications de plafonds qui sont suspendues depuis Armstrong^{MD} Prelude^{MD} XL^{MD} sont installées avec un retrait de 1/2 po à 1 po entre les extrémités des panneaux et aux murs périmétriques ou aux boutisses. Les supports encochés en option offrent une résistance et une stabilité supplémentaires pour les applications murales avec des profondeurs de lames supérieures à 2 po. Pour avoir un accès après l'installation, les vis de fixation peuvent être retirées ou une suspension optionnelle peut être fournie pour un accès régulier.

Le système de supports pour Série Grille 1 (GB1) est offert en bois massif ou en bois plaqué (selon la taille de la lame et les exigences de conception). Les tailles de lame sont généralement de 1 3/8 po à 3 1/2 po de profondeur (pour des profondeurs supérieures à 3 1/2 po, voir nos systèmes de déflecteurs). Les panneaux de grille sont assemblés avec quatre à dix lames par pied. Les panneaux ont une largeur nominale de 1 ou 2 pi en variant les longueurs par incréments de 1 pi (des largeurs et des longueurs sur mesure sont disponibles).

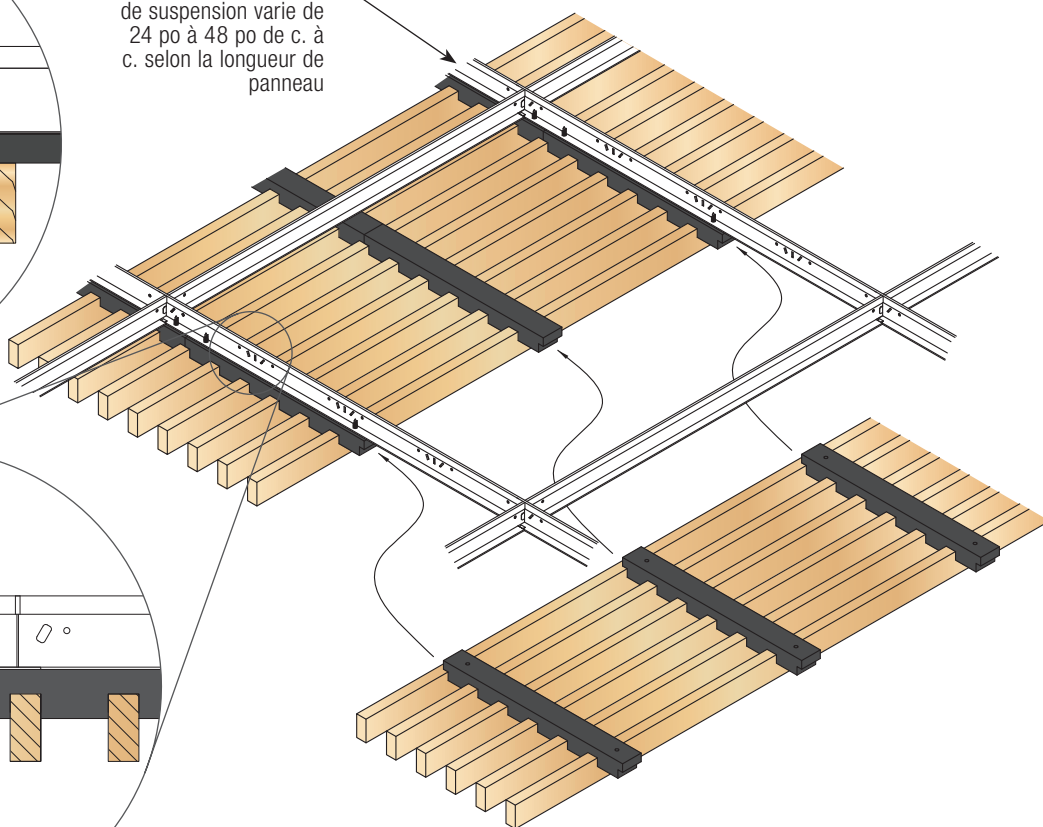


Vue latérale du support standard



Vue latérale du support encoché (facultatif)

L'emplacement du dispositif de suspension varie de 24 po à 48 po de c. à c. selon la longueur de panneau



Support pour Série Grille 1 – Informations sur les spécifications					
N° de produit	Suspension	Isolation enfermée	Lames par pi	Profondeur	Épaisseur typique
GB1-####-#	Support en bois	Non	4-10	1 po – 3 1/2 po	3/4 po

Comment établir sa spécification...

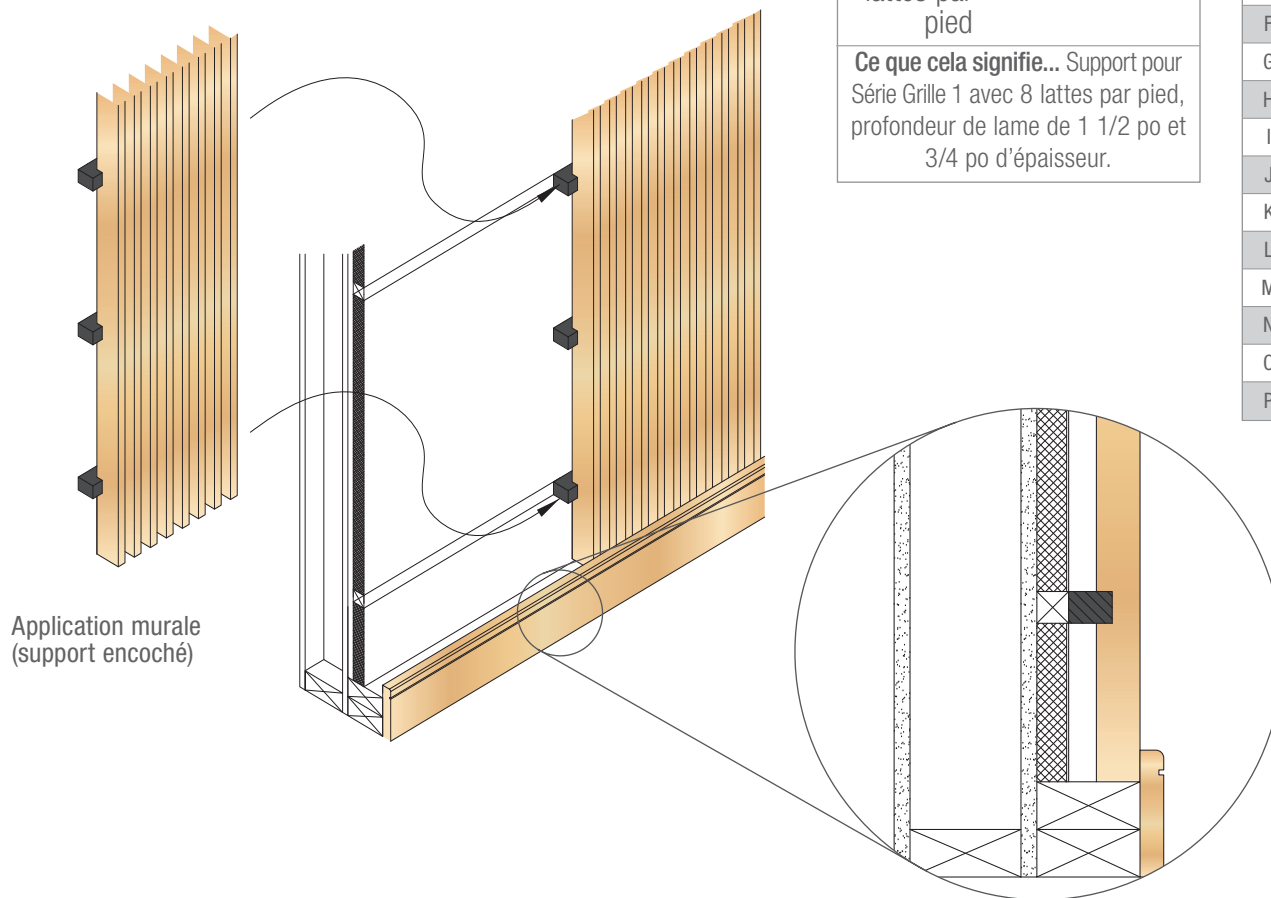
Série Épaisseur ●

GB1-8150-C

Nombre de lattes par pied Hauteur

Ce que cela signifie... Support pour Série Grille 1 avec 8 lattes par pied, profondeur de lame de 1 1/2 po et 3/4 po d'épaisseur.

Référence pour l'épaisseur	
A	1/2 po
B	5/8 po
● C	3/4 po
D	7/8 po
E	1 po
F	1 1/8 po
G	1 1/4 po
H	1 3/8 po
I	1 1/2 po
J	1 5/8 po
K	1 3/4 po
L	1 7/8 po
M	2 po
N	2 1/8 po
O	2 1/4 po
P	2 3/8 po



Application murale (support encoché)

CRÉDIT LEED^{MD}

Selon le produit, une contribution aux crédits LEED est possible. Communiquez avec nous pour obtenir plus d'informations.

ESSENCES ET TEINTURES

Le support pour Série Grille 1 est offert dans une variété d'essences de placage et de teintes personnalisées. Veuillez consulter le catalogue de teintures et d'essences de bois.

Communiquez avec nous pour obtenir plus d'informations.

RÉSISTANCE AU FEU

Bois massif – Classe C : Caractéristiques de combustion de surface ASTM E84. La classe B est offerte avec un traitement de résistance au feu.

Bois plaqué (non perforé) – Classe A : Caractéristiques de combustion de surface ASTM E84.

LIVRAISON, STOCKAGE ET MANIPULATION (POUR APPLICATIONS INTÉRIEURES UNIQUEMENT)

Le matériau doit être seulement stocké et installé dans un environnement ambiant sécurisé (plage d'humidité de 25 % à 55 %, température ne dépassant pas 86 °F) Toutes les fenêtres et les portes ainsi que les travaux humides doivent être terminés avant l'installation. À manipuler avec soin pour éviter les dommages.

GARANTIE

Pour obtenir des détails concernant la garantie, rendez vous sur armstrongplafonds.ca/garantie