



# Lames FELTWORKS<sup>MD</sup> – VarAffix<sup>MC</sup>

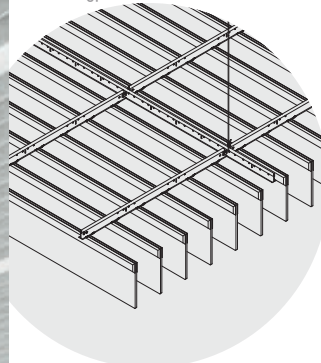
Panneaux acoustiques linéaires –  
Rectangulaire renforcé



**SUSTAIN<sup>TM</sup>**  
Systèmes de  
plafond durables  
à haute performance



Dessins CAO/Revit<sup>MD</sup> sur :  
[armstrongplafonds.ca/cadrevit](http://armstrongplafonds.ca/cadrevit)



Des voir les couleurs et conceptions  
alternatives adaptées à vos projets,  
visitez [turf.design](http://turf.design)



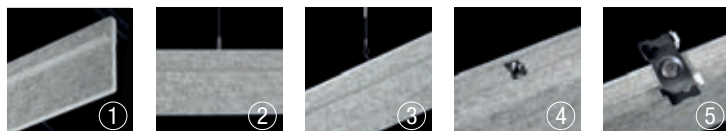
▲ Lames FeltWorks<sup>MD</sup> – VarAffix<sup>MC</sup> de 10 x 120 po fini Fond rocheux (FBR) installées directement sur une suspension de 15/16 po

Les lames rectangulaires renforcées ajoutent une intégrité structurelle avec des connecteurs filetés pour une polyvalence d'installation et une flexibilité de conception.

## PRINCIPAUX ATTRIBUTS

- Les lames sont renforcées au haut pour obtenir une meilleure intégrité structurelle et sont disponibles en 12 nouvelles couleurs neutres standard
- L'option de lame longue standard de 10 pi permet de meilleures courses linéaires, minimisant les joints dans les grandes installations
- Mélange des longueurs et des profondeurs standard pour des visuels dynamiques
- L'épaisseur de 3/8 po des lames offrent un visuel linéaire élégant
- Visuel doux, acoustique plus calme
- Absorption acoustique jusqu'à 0,85 CRB en fonction de la profondeur et de l'espacement des lames
- Bénéficiez d'un contrôle sonore totale et d'une grande souplesse de conception en jumelant les panneaux de plafond Calla<sup>TM</sup> aux panneaux de plafond Total Acoustics<sup>MD</sup> :  
CRB + CAP = Total Acoustics
- Connecteur fileté intégré pour la polyvalence d'installation, y compris une suspension indépendante de câble à la dalle, une tige filetée et un raccordement direct à une suspension de 15/16 po
- La suspension indépendante permet désormais des installations inclinées
- Excellente solution de rénovation
- Résistance au feu de classe A de la norme E84 de l'ASTM
- Fabrication comportant jusqu'à 60 % de fibres de PET recyclées postconsommation
- Fait partie de la gamme Sustain<sup>TM</sup> et répond aux normes actuelles les plus strictes en matière de développement durable
- La famille de produits CleanAssure<sup>TM</sup> comprend des panneaux, des systèmes de suspension et des garnitures pouvant être désinfectés

## DÉTAILS



1. Lame renforcée
2. Installation de suspension indépendante
3. Installation de suspension à angle indépendante
4. Connecteur fileté
5. Goujon fileté



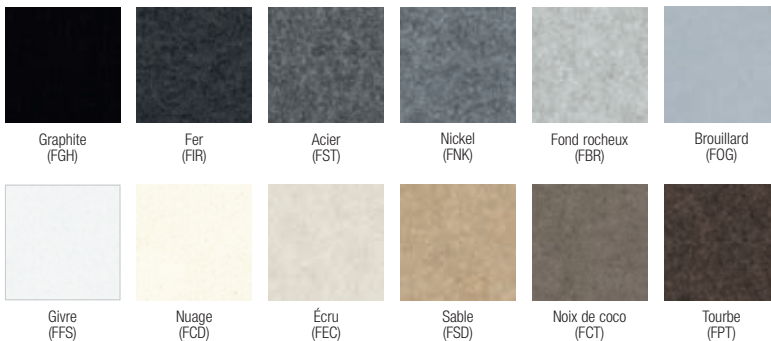
# Lames FELTWORKS<sup>MD</sup> – VarAffix<sup>MC</sup>

Panneaux acoustiques linéaires –  
Rectangulaire renforcé



Lames FeltWorks<sup>MD</sup> – VarAffix<sup>MC</sup> Lames de 12 x 120 po en fini Fer (FIR), suspendues indépendamment

**COULEURS STANDARD** En raison de limitations d'impression, les nuances peuvent varier du produit réel.



TechLine : 877 276-7876  
armstrongplafonds.ca/lamesfeltworks



nouveau

# Lames FELTWORKS<sup>MD</sup> – VarAffix<sup>MC</sup>

Panneaux acoustiques linéaires – Rectangulaire renforcé



**LEED WELL LBC**

60% CONTENU RECYCLÉ

- gestion de l'énergie
- gestion des déchets de construction
- matériaux régionaux
- flexibilité de conception
- DEP
- recyclable/responsabilité
- élagage du producteur
- matériaux biosourcés
- contenu recyclé
- source de matériaux primaires
- rapport de la composition des matériaux
- matériaux à faibles émissions
- qualité d'éclairage
- acoustique

Communiquez avec TechLine pour obtenir plus d'information sur Green Genie<sup>SM</sup>

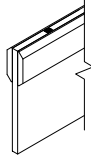
SELON L'EMPLACEMENT

Les points représentent un niveau de performance élevé.

WELL Building Standard<sup>SM</sup> (WELL) Living Building Challenge<sup>SM</sup> (LBC)

## SÉLECTION VISUELLE

Lames FELTWORKS – VarAffix



N° d'article	Description	Dimension nominale (profondeur x largeur x épaisseur)	Connecteurs filetés
637ORCE0004	Panneau rectangulaire renforcé	6 x 48 x 3/8 po	2 par panneau
637ORCE0009	Panneau rectangulaire renforcé	8 x 48 x 3/8 po	2 par panneau
637ORCE0013	Panneau rectangulaire renforcé	10 x 48 x 3/8 po	2 par panneau
637ORCE0017	Panneau rectangulaire renforcé	12 x 48 x 3/8 po	2 par panneau
637ORCE0007	Panneau rectangulaire renforcé	6 x 72 x 3/8 po	3 par panneau
637ORCE0010	Panneau rectangulaire renforcé	8 x 72 x 3/8 po	3 par panneau
637ORCE0014	Panneau rectangulaire renforcé	10 x 72 x 3/8 po	3 par panneau
637ORCE0018	Panneau rectangulaire renforcé	12 x 72 x 3/8 po	3 par panneau
637ORCE0001	Panneau rectangulaire renforcé	6 po x 96 po x 3/8 po	4 par panneau
637ORCE0011	Panneau rectangulaire renforcé	8 x 96 x 3/8 po	4 par panneau
637ORCE0015	Panneau rectangulaire renforcé	10 x 96 x 3/8 po	4 par panneau
637ORCE0019	Panneau rectangulaire renforcé	12 x 96 x 3/8 po	4 par panneau
637ORCE0008	Panneau rectangulaire renforcé	6 x 120 x 3/8 po	5 par panneau
637ORCE0012	Panneau rectangulaire renforcé	8 x 120 x 3/8 po	5 par panneau
637ORCE0016	Panneau rectangulaire renforcé	10 x 120 x 3/8 po	5 par panneau
637ORCE0020	Panneau rectangulaire renforcé	12 x 120 x 3/8 po	5 par panneau

## PERFORMANCE

Résistance au feu	Réflexion lumineuse	Certifié à faibles émissions de COV	CleanAssure <sup>SM</sup> Panneaux désinfectables		DURABILITÉ	
			Vaporiser	Chocs	Éraflure	
Classe A	0,79	*	*	*	*	*

## INFORMATION CONCERNANT L'ACOUSTIQUE

Profondeur du panneau	CRB			
	6 po C/C	12 po C/C	18 po C/C	24 po C/C
6 po	0,55	0,40	0,30	0,25
8 po	0,65	0,50	0,35	0,30
10 po	0,75	0,55	0,45	0,40
12 po	0,85	0,65	0,55	0,45

REMARQUE : Éprouvé selon la norme C423 de l'ASTM sans panneaux de remplissage. L'espacement et la profondeur des lames et les panneaux de remplissage acoustiques auront un effet sur la performance acoustique. Envoyez un courriel au service TechLine à [techline@armstrongplafonds.ca](mailto:techline@armstrongplafonds.ca)

Les points représentent un niveau de performance élevé.

Panneau de remplissage N° d'article	Total Acoustics <sup>SM</sup>	
	CRB	CAP
2821BK	0,85	35
1318	0,75	30
		S.O.

\* Les panneaux de plafond Total Acoustics<sup>SM</sup> offrent une combinaison idéale d'absorption du son et de blocage du son en un seul produit.  
**BON** (CRB 0,60-0,65; CAP 35+)  
**MIEUX** (CRB 0,70-0,75; CAP 35+)  
**MEILLEUR** (CRB 0,80+; CAP 35+)

◆ Au moment d'énoncer les spécifications ou de commander, mentionnez le suffixe à trois lettres correspondant à la couleur (p. ex : 637ORCE008 **E B B**)  
 Systèmes de suspension vendus séparément. Voir les accessoires d'installation pour connaître les numéros d'articles spécifiques.

## CLÉ DE NUMÉRO D'ARTICLE

**6370 RCE 0007 (FIR)**

Article: 6370  
 Quincaillerie: RCE  
 Code de dimension: 0007  
 Suffixe de couleur: (FIR)  
 FeltWorks Lames – VarAffix

TechLine : 877 276-7876  
[armstrongplafonds.ca/lamesfeltworks](http://armstrongplafonds.ca/lamesfeltworks)





# Lames FELTWORKS<sup>MD</sup> – VarAffix<sup>MC</sup>

Panneaux acoustiques linéaires –  
Rectangulaire renforcé



Declare

LEED<sup>™</sup>  
WELL<sup>™</sup> LBC

60 % CONTENU RECYCLÉ

Communiquez avec TechLine pour obtenir plus d'information sur Green Genie<sup>™</sup>

gestion de l'énergie	gestion des déchets de construction	matériaux régionaux	flexibilité de conception	DEP	recyclable/responsabilité élargie du producteur	matériaux biosourcés	contenu recyclé	source de matières premières	rapport de la composition des matériaux	matériaux à faible émission	qualité d'éclairage	acoustique
<input checked="" type="checkbox"/>	<input checked="" type="checkbox"/>	<input checked="" type="checkbox"/>	<input checked="" type="checkbox"/>	<input checked="" type="checkbox"/>	<input checked="" type="checkbox"/>	<input checked="" type="checkbox"/>	<input checked="" type="checkbox"/>	<input checked="" type="checkbox"/>	<input checked="" type="checkbox"/>	<input checked="" type="checkbox"/>	<input checked="" type="checkbox"/>	<input checked="" type="checkbox"/>

SELON L'EMPLACEMENT

WELL Building Standard<sup>™</sup> (WELL) Living Building Challenge<sup>™</sup> (LBC)

## ACCESSOIRES

	N° d'article	Description	Dimensions nominales Larg. x Long. x Haut. (pouces)	Couleur	Quantité	
Systèmes de suspension fixés directement à la suspension	7300BL	Prelude <sup>™</sup> XL <sup>™</sup> Té principal de 12 pi (DI)	15/16 x 144 x 1 11/16 po	Noir	20 pièces/carton	
	XL7341BL	Prelude XL Té croisé de 4 pi	15/16 x 48 x 1 11/16 po	Noir	60 pièces/carton	
	7891	Fil de suspension de calibre 12	S.O.	S.O.	140 pièces/carton	
	7800	Moulure à angle ourlé de 12 pi	7/8 x 144 x 7/8 po	Selon la conception	30 pièces/carton	
	6701__	Attache de suspension filetée	S.O.	Fini du moulin (SS), Noir (BL), Blanc (WH)	80 pièces/carton	
Garniture de périmètre flottante	AX_STR__	Axiom <sup>™</sup> Garniture droite Classique	Selon la conception	Selon la conception	10 PI LIN	
	7239	Attache de garniture ajustable	S.O.	Aspect mat	50 pièces/carton	
Suspension indépendante	5450	Trousse de câbles de suspension (2 points de raccordement)	S.O.	Aspect mat	22 points de raccordement/sac	
	625530	Câbles de suspension allongés (câbles d'aéronef de 30 pi)	S.O.	Aspect mat	4 pièces/sac	
	7121	Adaptateur de suspension incliné (angle maximum de 60°) – Se prolonge de l'extrémité à la dalle de la trousse de suspension (5450)	S.O.	Aspect mat	2 pièces/sac	
Panneaux de remplissage acoustiques	1319	BackStage Noir <sup>™</sup>	24 x 48 x 3/4 po	Noir	12	
	2821BK	Panneau suspendu carré Calla <sup>™</sup>	24 x 48 x 1 po	Noir	6 pièces/carton	
Autres accessoires	6371MF	Trousse de connecteurs à couper sur place pour les lames Feltworks VarAffix	S.O.	Aspect mat	10 connecteurs filetés/ 20 vis/ sac	
	BERC2	Attache de retenue d'extrémité de té de 2 po	S.O.	S.O.	200 pièces/carton	
	6459BL	Attache de fixation rigide	5 1/2 x 1 3/4 po	Aspect mat	25 pièces/carton	



nouveau

# Lames FELTWORKS<sup>MD</sup> – VarAffix<sup>MC</sup>

Panneaux acoustiques linéaires – Rectangulaire renforcé



LEED<sup>™</sup> WELL<sup>™</sup> | LBC

60 % CONTENU RECYCLÉ

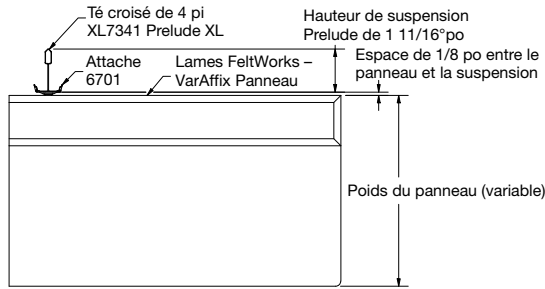
Communiquez avec TechLine pour obtenir plus d'information sur Green Genie<sup>™</sup>

gestion de l'énergie	gestion des déchets de construction	matériaux régionaux	flexibilité de conception	DfEP	recyclable/ responsabilité élargie du producteur	matériaux biosourcés	contenu recyclé	source de matières premières	rapport de la composition des matériaux	matériaux à faible émissions	qualité d'éclairage	acoustique
----------------------	-------------------------------------	---------------------	---------------------------	------	--	----------------------	-----------------	------------------------------	---	------------------------------	---------------------	------------

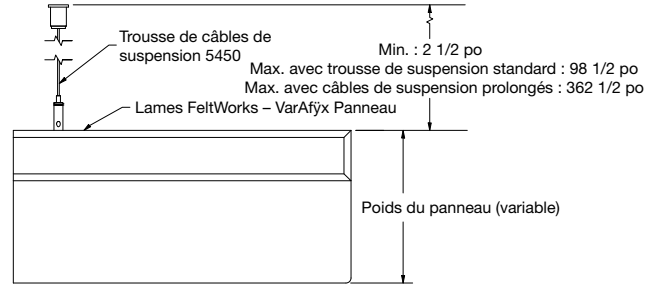
SELON L'EMPLACEMENT

WELL Building Standard<sup>™</sup> (WELL) Living Building Challenge<sup>™</sup> (LBC)

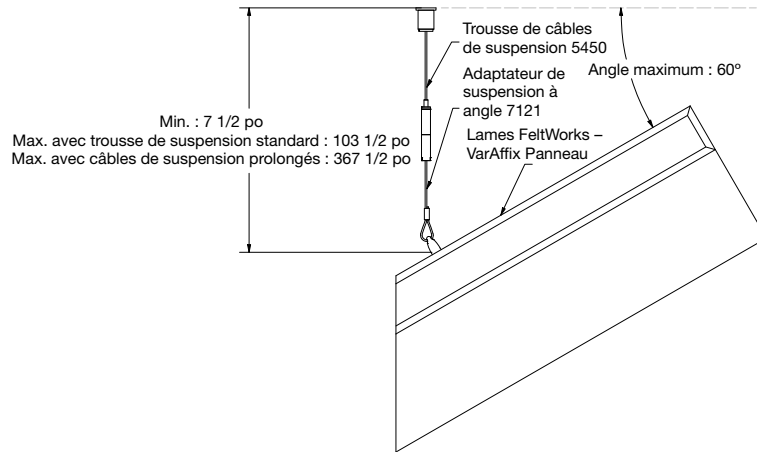
## DÉTAILS D'INSTALLATION DU SYSTÈME



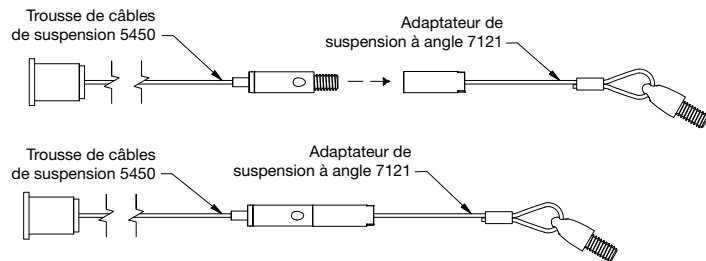
1 Vue d'installation directement à la suspension



2 Installation de suspension indépendante



3 Installation de suspension à angle indépendante



4 Adaptateur de suspension à angle





# Lames FELTWORKS<sup>MD</sup> – VarAffix<sup>MC</sup>

Panneaux acoustiques linéaires – Rectangulaire renforcé



**LEED WELL LBC**

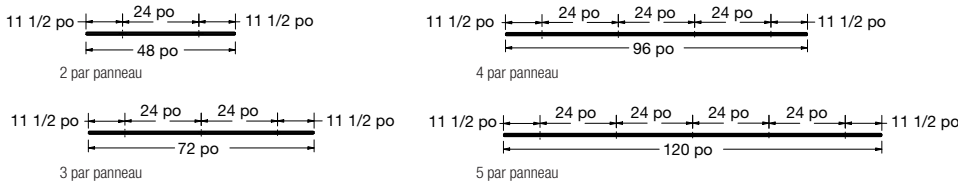
**60% CONTENU RECYCLÉ**

gestion de l'énergie, gestion des déchets de construction, matériaux régionaux, flexibilité de conception, DEP, recyclable/responsabilité élargie du producteur, matériaux biosourcés, contenu recyclé, source de matières premières, rapport de la composition des matériaux, matériaux à tables émissions, qualité d'éclairage acoustique

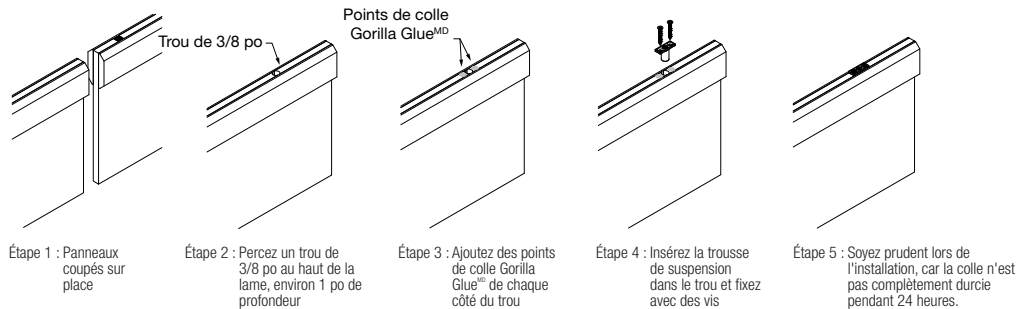
SELON L'EMPLACEMENT

WELL Building Standard<sup>®</sup> (WELL) Living Building Challenge<sup>®</sup> (LBC)

## DÉTAILS DE L'INSTALLATION (suite)



### 5 Connecteurs filetés par panneau



### 6 Installation avec coupe sur place

REMARQUE : Pour obtenir plus de détails, reportez-vous aux instructions d'installation à l'adresse [armstrongplafonds.ca/lamesfeltworks](http://armstrongplafonds.ca/lamesfeltworks). Pour obtenir les dimensions réelles, reportez-vous aux dessins CAO/Revit<sup>™</sup> à : [armstrongplafonds.ca/lamesfeltworks](http://armstrongplafonds.ca/lamesfeltworks)

## DONNÉES PHYSIQUES

**Matériau**  
Panneaux de fibres de feutre de polyester (PET) en plusieurs couches non tissées et formées de 3/8 po d'épaisseur, avec couleur sur toute leur surface.

**Résistance au feu**  
Taux de propagation de la flamme de 25 ou moins. Indice de production de la fumée de 450 ou moins. Classe A conformément à la norme ASTM E84.

Caractéristiques de traitement par brûlage de la surface selon la norme CAN/ULC S102.2. Indice de propagation de la flamme de 20. Classification de la production de la fumée de 145.

Lames FeltWorks – VarAffix ainsi que les autres composants architecturaux situés dans le plan du plafond, peuvent obstruer ou dévier la distribution planifiée de l'eau des extincteurs automatiques, ou éventuellement retarder le déclenchement des systèmes d'extincteurs automatiques ou de détecteurs d'incendie. Consulter un ingénieur en protection contre les incendies, NFPA 13 ou les codes locaux, pour connaître les techniques d'installation appropriées en présence de systèmes de détection et de suppression des incendies.

**Considérations d'application**  
La couleur et la texture du panneau peuvent varier d'une commande à l'autre; une quantité d'approvisionnement adéquate devrait être commandée. En raison de la nature des matériaux recyclés, de petites fibres foncées peuvent être visibles sur les faces minces. Les lames FeltWorks – VarAffix ne sont pas approuvés pour une application extérieure.

Les lames FeltWorks – VarAffix ne doivent pas être installés à proximité de sources de chaleur supérieures à 70 °C (158 °F).

Les lames FeltWorks – VarAffix ont été conçus comme un système autonome et ne peuvent pas être utilisés avec les panneaux de lames à accrocher FeltWorks.

**Considérations pour la conception**  
Lors de l'installation avec des panneaux de suspension Prelude XL de 15/16 po, ces derniers auront un espace de 1 po entre les extrémités de panneaux afin d'offrir un meilleur visuel. Lorsqu'il est installé avec des panneaux de remplissage acoustiques, tous les panneaux reposeront fièrement sur le suspension. Cela peut entraîner un trou de souris et s'il y a une source de lumière au-dessus du plafond, elle peut être visible à travers le trou.

**Performance acoustique**  
Éprouvé selon la norme ASTM C423, sans panneaux de remplissage. L'espacement et la profondeur des lames et les panneaux de remplissage acoustiques auront un effet sur la performance acoustique. Envoyez un courriel au service TechLine à [techline@armstrongplafonds.ca](mailto:techline@armstrongplafonds.ca)

**Considérations concernant l'installation**  
Tous les luminaires situés à proximité des Lames FeltWorks – VarAffix doivent être supportés de manière indépendante. Les extrémités des panneaux adjacents sont espacées de 1 po.

La courbure naturelle est inhérente aux matériaux PET. Lames FeltWorks – VarAffix peuvent avoir une courbure ou une torsion maximale de 1/2 po plus de 48 po, ou jusqu'à 1 po sur 96 po, tel qu'installé.

**Contrainte sismique**  
Lames FeltWorks – VarAffix sont approuvés pour toutes les régions sismiques lorsqu'ils sont installés selon les directives sur les séismes dans les instructions d'installation Armstrong Plafonds.

**Nettoyage et désinfection**  
Options de nettoyage et de désinfection approuvées par le CDC disponibles sur le site [armstrongplafonds.ca/entretien](http://armstrongplafonds.ca/entretien)

**Garantie**  
Pour obtenir des détails concernant la garantie, rendez-vous sur le site [armstrongplafonds.ca/garantie](http://armstrongplafonds.ca/garantie)

**Poids**  
**Profondeurs**  
6 po = 0,31 lb par pied linéaire  
8 po = 0,36 lb par pied linéaire  
10 po = 0,42 lb par pied linéaire  
12 po = 0,51 lb par pied linéaire

**Longueurs de 48 po :**  
637ORCE0004\_ 6 x 48 x 3/8 po – 1,24 lb par panneau  
637ORCE0009\_ 8 x 48 x 3/8 po – 1,44 lb par panneau  
637ORCE0013\_ 10 x 48 x 3/8 po – 1,68 lb par panneau  
637ORCE0017\_ 12 x 48 x 3/8 po – 2,04 lb par panneau

**Longueurs de 72 po :**  
637ORCE0007\_ 6 x 72 x 3/8 po – 1,86 lb par panneau  
637ORCE0010\_ 8 x 72 x 3/8 po – 2,16 lb par panneau  
637ORCE0014\_ 10 x 72 x 3/8 po – 2,52 lb par panneau  
637ORCE0018\_ 12 x 72 x 3/8 po – 3,06 lb par panneau

**Longueurs de 96 po :**  
637ORCE0001\_ 6 x 96 x 3/8 po – 2,48 lb par panneau  
637ORCE0011\_ 8 x 96 x 3/8 po – 2,88 lb par panneau  
637ORCE0015\_ 10 x 96 x 3/8 po – 3,36 lb par panneau  
637ORCE0019\_ 12 x 96 x 3/8 po – 4,08 lb par panneau

**Longueurs de 120 po :**  
637ORCE0008\_ 6 x 120 x 3/8 po – 3,10 lb par panneau  
637ORCE0012\_ 8 x 120 x 3/8 po – 3,60 lb par panneau  
637ORCE0016\_ 10 x 120 x 3/8 po – 4,20 lb par panneau  
637ORCE0020\_ 12 x 120 x 3/8 po – 5,10 lb par panneau

**Panneaux/carton**  
12

**Commande minimum**  
1 carton

