

SOUNDSCAPES^{MD} Lames

Panneaux acoustiques linéaires
texture fine

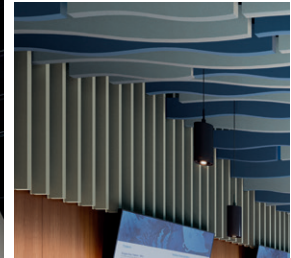


VITE 134
Certains articles sont vite expédiés
armstrongplafonds.ca/vite134



Lames SoundScapes en Blanc, Pierre et Noir

Dessins CAO/Revit^{MD} sur :
armstrongplafonds.ca/caorevit



Application murale

Les panneaux verticaux acoustiques SoundScapes réduisent le temps de réverbération dans votre espace, avec des façons polyvalentes de les installer sur les plafonds et les murs.

PRINCIPAUX ATTRIBUTS

- nouveau** Maintenant disponible en 15 couleurs inspirées de la nature
- Mélangez des motifs, des longueurs et des profondeurs standard pour obtenir des visuels dynamiques
- Absorption sonore jusqu'à 1,80 CRB en fonction de la profondeur et de l'espacement des lames
- Sélectionnez des produits inclus dans le programme VITE134 : prêts à être expédiés en 4 semaines ou moins

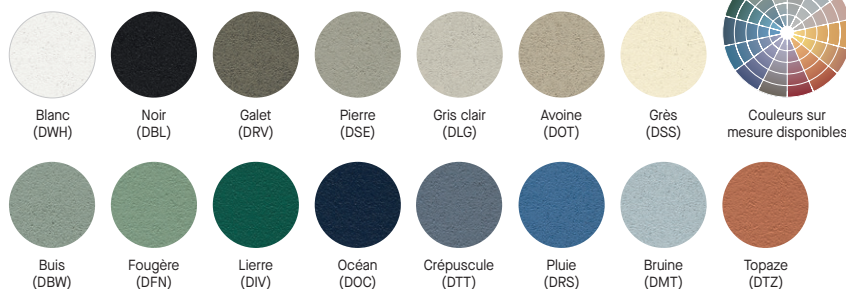
- nouveau** Systèmes de suspension Prelude^{MD} avec couleurs coordonnées disponibles
- Trois options d'installation pour une flexibilité de conception maximale pour les plafonds et les murs
 - À partir d'un système de suspension standard
 - À partir d'une suspension par câble individuelle
 - Méthode à fixation directe à l'aide de la moulure murale Axiom^{MD}

- 20 tailles et formes de panneaux verticaux
- Surface résistante à la prolifération des moisissures
- Visuel linéaire, haut de gamme
- Testé pour sa résistance aux séismes
- Attaches de suspension intégrées blancs
- Famille de produits CleanAssure^{MC} – comprend des panneaux désinfectables, des systèmes de suspension et des garnitures

- Options de panneaux sur mesure disponibles
- Ajout d'un canevas sur la bordure supérieure à titre d'option premium
- Résistance au feu de classe A selon la norme ASTM E84

COULEURS En raison des limites d'impression, la nuance peut varier de celle du produit réel.

nouveau Paint



Aspect bois disponible!

Pour des capacités premium et sur mesure, contactez ASQuote@armstrongceillings.com

TechLine : 877 276-7876
armstrongplafonds.ca/soundscapeslames

Armstrong^{MD}
Industries mondiales

SOUNDSCAPES^{MD} Lames

Panneaux acoustiques linéaires
texture fine

LEED^{MD} WELL^{MC} LBC

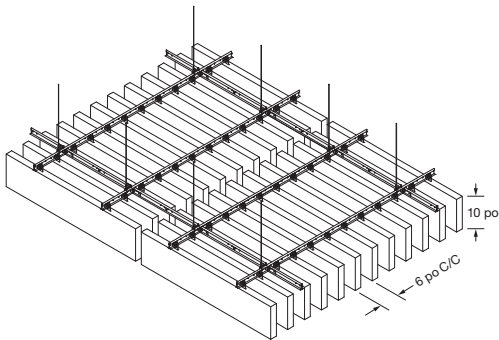
43% CONTENU RECYCLÉ

Pour la contribution LEED contacter TechLine

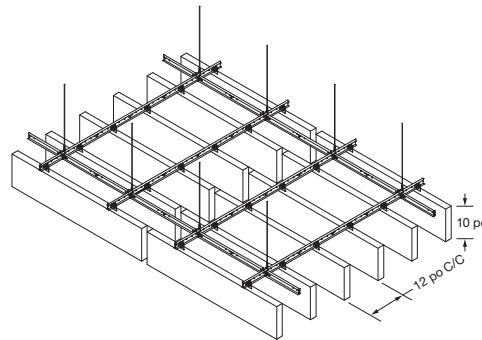
- gestion de l'énergie
- gestion des déchets de construction
- matériaux régionaux
- flexibilité de conception
- DEP
- recyclable/responsabilité élargie du producteur
- matériaux biosourcés
- contenu recyclé
- source de matières premières
- rapport de la composition des matériaux
- matériaux à faibles émissions
- qualité de l'éclairage
- acoustique

SELON L'EMPLACEMENT

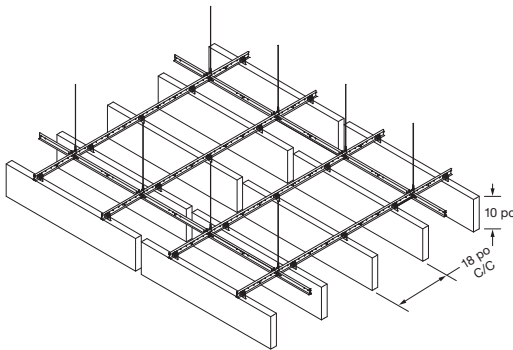
INFORMATIONS CONCERNANT L'ACOUSTIQUE



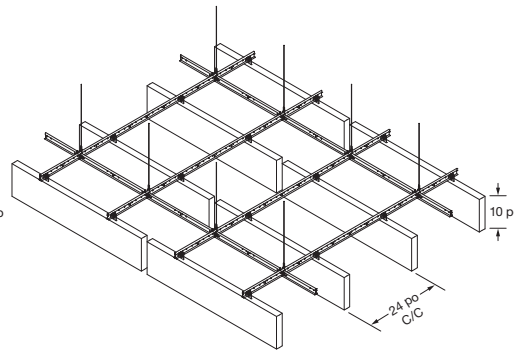
1,15 CRB avec espacement des lames de 6 po C/C



0,80 CRB avec espacement des lames de 12 po C/C



0,60 CRB avec espacement des lames de 18 po C/C

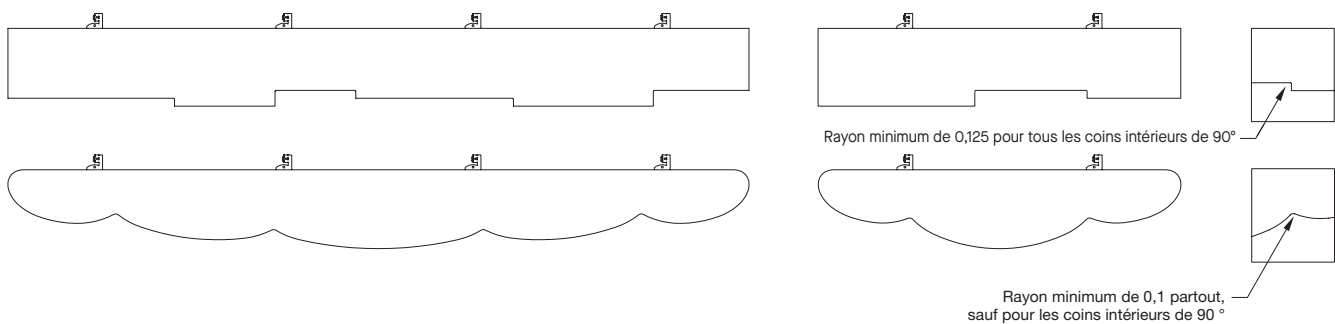


0,50 CRB avec espacement des lames de 24 po C/C

Profondeur des panneaux	CRB			
	6 po C/C	12 po C/C	18 po C/C	24 po C/C
5 po	0,80	0,50	0,40	0,30
7 1/2 po	1,00	0,65	0,50	0,40
10 po	1,15	0,80	0,60	0,50
10 1/2 po	1,15	0,80	0,60	0,50
16 po	1,35	1,00	0,75	0,55
19 1/2 po	1,40	1,00	0,75	0,60
22 po	1,45	1,00	0,75	0,65
22 1/2 po	1,45	1,00	0,80	0,65
28 po	1,80	1,35	1,10	0,95

REMARQUE : Testé selon ASTM C423 sans panneaux de remplissage. L'espacement des lames, la profondeur des lames et les panneaux de remplissage acoustiques ont une incidence sur la performance acoustique. Contactez TechLine pour obtenir un rapport sur le temps de réverbération sur mesure à l'adresse techline@armstrongceilings.com

EXEMPLES DE CONCEPTION DE PANNEAUX SUR MESURE



SOUNDSCAPES^{MD} Lames

Panneaux acoustiques linéaires
texture fine

LEED^{MD} WELL^{MS} | LBC

43% CONTENU RECYCLÉ

Pour la contribution LEED contacter TechLine

- gestion de l'énergie
- matériaux régionaux
- matériaux recyclés
- flexibilité de conception
- DEP
- recyclable/responsabilité étiquette du fabricant
- matériaux biosourcés
- contenu recyclé
- source de matériaux premières
- rappor de la composition des matériaux
- matériaux à faibles émissions
- qualité de l'éclairage
- acoustique

SECON L'EMPLACEMENT

SÉLECTION APPARENCE Vue de haut

N° d'article	Description	Dimensions (pouces)
8250F03RH05 (anciennement n° d'article 7190)	Panneaux verticaux rectangulaires	5 × 46 × 2 po
8250F03RH06 (anciennement n° d'article 7191)	Panneaux verticaux rectangulaires	5 × 94 × 2 po
8250F03RH01 (anciennement n° d'article 3920)	Panneaux verticaux rectangulaires	10 × 46 × 2 po
8250F03RH02 (anciennement n° d'article 3921)	Panneaux verticaux rectangulaires	10 × 94 × 2 po
8250F03RH07 (anciennement n° d'article 7192)	Panneaux verticaux rectangulaires	16 × 46 × 2 po
8250F03RH08 (anciennement n° d'article 7193)	Panneaux verticaux rectangulaires	16 × 94 × 2 po
8250F03RH03 (anciennement n° d'article 3922)	Panneaux verticaux rectangulaires	22 × 46 × 2 po

PERFORMANCE Les points représentent un haut niveau de performance.

(Blanc uniquement)	Bio-Block	Humi-Guard+	CleanAssure ^{MC} Panneaux désinfectables	DURABILITÉ				
Réflexion lumineuse	Classement au feu	Anti-moisissure	Résistance à l'effacement	Brumiser	Vaporiser	Nettoyer*	Chocs	Souillure
0,88	Classe A	*	*	*	*	*	*	*
0,88	Classe A	*	*	*	*	*	*	*
0,88	Classe A	*	*	*	*	*	*	*
0,88	Classe A	*	*	*	*	*	*	*
0,88	Classe A	*	*	*	*	*	*	*
0,88	Classe A	*	*	*	*	*	*	*
0,88	Classe A	*	*	*	*	*	*	*



Les articles du programme VITE134 sont prêts à être expédiés par le fabricant en 4 semaines ou moins.
Mise à jour des délais de livraison et des options de produits (dimensions et couleurs) sur le site armstrongplafonds.ca/vite134.

REMARQUE : Bordures supérieures finies offertes à titre d'option « Premium ». Contacter ASQuote@armstrongceilings.com
◆ Ajouter le suffixe de couleur de 3 lettres à la fin du numéro d'article (par exemple, 8250F03RH02 D W H = Blanc)
* Blanc uniquement.

TechLine : 877 276-7876
armstrongplafonds.ca/soundscapeslames

Armstrong^{MD}
Industries mondiales

SOUNDSCAPES^{MD} Lames

Panneaux acoustiques linéaires
texture fine

LEED^{MD} WELL^{MC} LBC

43%

CONTENU RECYCLÉ

Pour la contribution LEED contacter TechLine

gestion des déchets de construction

matériaux régionaux

flexibilité de conception

DEP

recyclable/ responsabilité élargie du producteur

matériaux biosourcés

contenu recyclé

source de matières premières

rappor de la composition des matériaux

matériaux à faibles émissions

qualité de l'éclairage

acoustique

SELON L'EMPLACEMENT

SÉLECTION APPARENCE Vue de haut

N° d'article	Description	Dimensions (pouces)	
8250F03RH04 <small>(anciennement n° d'article 3923)</small>	Panneaux verticaux rectangulaires	22 × 94 × 2 po	
8250F03RH09 <small>(anciennement n° d'article 7194)</small>	Panneaux verticaux rectangulaires	28 × 46 × 2 po	
8250F03RH10 <small>(anciennement n° d'article 7195)</small>	Panneaux verticaux rectangulaires	28 × 94 × 2 po	
8250F03CH01 <small>(anciennement n° d'article 7240)</small>	Panneaux verticaux mont concave	7 1/2 × 46 × 2 po	
8250F03CH02 <small>(anciennement n° d'article 7241)</small>	Panneaux verticaux vallée convexe	10 1/2 × 46 × 2 po	
8250F03CH03 <small>(anciennement n° d'article 7242)</small>	Panneaux verticaux mont concave	19 1/2 × 46 × 2 po	
8250F03CH04 <small>(anciennement n° d'article 7243)</small>	Panneaux verticaux vallée convexe	22 1/2 × 46 × 2 po	

PERFORMANCE Les points représentent un haut niveau de performance.

(Blanc uniquement)	Bio-Block	Humi-Guard+	CleanAssure ^{MC} Panneaux désinfectables	DURABILITÉ				
Réflexion lumineuse	Classement au feu	Anti-moisissure	Résistance à l'affaiblissement	Brumiser	Vaporiser	Nettoyer*	Chocs	Souillure
0,88	Classe A	*	*	*	*	*	*	*
0,88	Classe A	*	*	*	*	*	*	*
0,88	Classe A	*	*	*	*	*	*	*
0,88	Classe A	*	*	*	*	*	*	*
0,88	Classe A	*	*	*	*	*	*	*
0,88	Classe A	*	*	*	*	*	*	*
0,88	Classe A	*	*	*	*	*	*	*



Les articles du programme VITE134 sont prêts à être expédiés par le fabricant en 4 semaines ou moins.
Mise à jour des délais de livraison et options de produits (dimensions et couleurs) armstrongplafonds.ca/vite134

REMARQUE : Bordures supérieures finies offertes à titre d'option « Premium ». Contacter ASQuote@armstrongceilings.com
 ♦ Ajouter le suffixe de couleur de 3 lettres à la fin du numéro d'article (par exemple, 8250F03RH02 D W H = Blanc)
 * Blanc uniquement.

TechLine : 877 276-7876
armstrongplafonds.ca/soundscapeslames

Armstrong^{MD}
Industries mondiales

LAMES - Standard

SOUNDSCAPES^{MD} Lames

Panneaux acoustiques linéaires
texture fine

LEED^{MD} WELL^{MS} | LBC

43%

CONTENU RECYCLÉ

Pour la contribution LEED contacter TechLine

SECON L'EMPLACEMENT

gestion de l'énergie	gestion des déchets de construction	matériaux régionaux	flexibilité de conception	DEP	recyclable/responsabilité élargie du producteur	matériaux biosourcés	contenu recyclé	source de matières premières	rapport de la composition des matériaux	matériaux à faibles émissions	qualité de l'éclairage	acoustique
----------------------	-------------------------------------	---------------------	---------------------------	-----	---	----------------------	-----------------	------------------------------	---	-------------------------------	------------------------	------------

SÉLECTION APPARENCE Vue de haut

N° d'article	Description	Dimensions (pouces)
8250F03WH01 <small>(anciennement n° d'article 7244)</small>	Panneau vertical longueur d'onde vague	10 1/2 × 94 × 2 po
8250F03WH02 <small>(anciennement n° d'article 7245)</small>	Panneau vertical longueur d'onde vague	22 1/2 × 94 × 2 po
8250F03WH03 <small>(anciennement n° d'article 7246)</small>	Panneau vertical longueur d'onde vague	10 × 46 × 2 po
8250F03WH04 <small>(anciennement n° d'article 7247)</small>	Panneau vertical longueur d'onde vague	22 × 46 × 2 po
8250F03WH05 <small>(anciennement n° d'article 7248)</small>	Panneau vertical à double vague	10 × 94 × 2 po
8250F03WH06 <small>(anciennement n° d'article 7249)</small>	Panneau vertical à double vague	22 × 94 × 2 po

PERFORMANCE Les points représentent un haut niveau de performance.

(Blanc uniquement)	Bio-Block	Humi-Guard+	CleanAssure ^{MC} Panneaux désinfectables	DURABILITÉ				
Réflexion lumineuse	Classement au feu	Anti-moisissure	Résistance à l'effaîssement	Brumiser	Vaporiser	Nettoyer*	Chocs	Souillure
0,88	Classe A	*	*	*	*	*	*	*
0,88	Classe A	*	*	*	*	*	*	*
0,88	Classe A	*	*	*	*	*	*	*
0,88	Classe A	*	*	*	*	*	*	*
0,88	Classe A	*	*	*	*	*	*	*
0,88	Classe A	*	*	*	*	*	*	*



Les articles du programme VITE134 sont prêts à être expédiés par le fabricant en 4 semaines ou moins.
Mise à jour des délais de livraison et options de produits (dimensions et couleurs) armstrongplafonds.ca/vite134

REMARQUE : Bordures supérieures finies offertes à titre d'option « Premium ». Contacter ASQuote@armstrongceilings.com
 ♦ Ajouter le suffixe de couleur de 3 lettres à la fin du numéro d'article (par exemple, 8250F03RH02 D W H = Blanc)
 * Blanc uniquement.



LAMES - Standard

SOUNDSCAPES^{MD} Lames

Panneaux acoustiques linéaires
texture fine

LEED^{MD} WELL^{MC} | LBC

43%

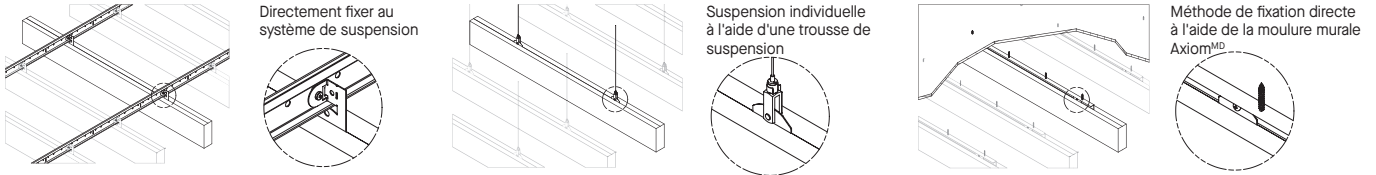
CONTENU RECYCLÉ

Pour la contribution LEED contacter TechLine

- gestion de l'énergie
- gestion des déchets de construction
- matériaux régionaux
- flexibilité de conception
- DEP
- recyclables / responsabilité élargie du producteur
- matériaux biosourcés
- contenu recyclé
- source de matières premières
- rapport de la composition des matériaux
- matériaux à faibles émissions
- qualité de l'éclairage
- acoustique

SELON L'EMPLACEMENT

TROIS OPTIONS D'INSTALLATION

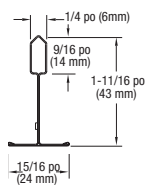


OPTIONS D'INSTALLATION

	N° d'article	Description	Pi lin./ctn.
Directement fixer au système de suspension	7301 _ _ _	Tête principal RS 12 pi	240
	XL7342 _ _ _	Tête croisé de 4 pi	240
	XL7328 _ _ _	Tête croisé de 2 pi	120
	7800 _ _ _	Moulure à angle de 12 pi	360
Systèmes de suspension direct peint à 360°	730136 _ _	Têtes principaux RS 12 pi (Noir et blanc)	240
	XL734036 _ _ _	Tête croisé de 4 pi (Noir et blanc)	240
	XL732036 _ _ _	Tête croisé de 2 pi (Noir et blanc)	120
	780036 _ _	Moulure d'angle de 12 pi (Noir et blanc)	360
	56418	Tête principal RS 12 pi	240
	56421	Tête croisé de 4 pi	240
	56419	Tête croisé de 2 pi	120
7800	Moulure à angle de 12 pi	360	
Nuage flottant Installations	AX4STR3 _ _	Garniture droite Axiom ^{MD} classique de 4 po x 10 pi	Voir remarque*

◆ Au moment de spécifier ou de commander les articles avec une couleur, ajoutez le suffixe à 2 ou 3 chiffres à la fin du Numéro d'article (par exemple 7301 B L)
* Peinture 360° recommandée; à commander à la pièce

Prelude^{MD} XL^{MD}



	N° d'article	Description	PCS/CTN
Fixation directe avec les moulures murales Axiom ^{MD}	AXM34STR3 _ _	Moulure murale droite de 10 pi	Voir remarque*
	6655	Trousse de suspension à 4 points	4 par sac
Accessoires	ARBRKT	Support de suspension ajustable (ARBRKT)	80
	6459BL	Attache de fixation rigide (noir)	25
	STAC	Attache d'adaptateur de té simple	120
	625530	Câbles d'aéronefs de suspension prolongés (30 pi)	4

A utiliser avec l'Article 6655 lorsque des câbles plus longs sont nécessaires.

◆ Lors de la spécification ou de la commande d'articles avec une couleur, ajoutez le suffixe à deux lettres à la fin du Numéro d'article (par exemple AXM34STR3 B L)

DONNÉES PHYSIQUES

Matériau

Fibre de verre de 2 po d'épaisseur avec fini DuraBriteSM sur la face et les côtés.

Finis de surface

Couleurs : finis DuraBrite avec peinture appliquée en usine sur la face et les côtés. Le blanc standard conserve l'énergie et possède un fini à la réflexion lumineuse élevée (RL O,88). Le dessus du panneau n'est pas fini et présente des attaches de suspension intégrées.

Résistance au feu

Le matériau du panneau SoundScapes Blades est de classe A selon la norme ASTM E84. Propagation de la flamme de 25 ou moins et développement de la fumée de 50 ou moins.

Caractéristiques de combustion de la surface selon la norme CAN/ULC S102. Taux de propagation de la flamme de 25 ou moins. Indice de production de la fumée de 50 ou moins.

Les panneaux SoundScapes Lames, tout comme d'autres composantes architecturales situées dans le plan du plafond, peuvent obstruer ou faire dévier la distribution planifiée ou existante de l'eau des extincteurs automatiques, ou éventuellement retarder l'activation des systèmes d'extincteurs automatiques

ou de détecteurs d'incendie. Il est conseillé de consulter un ingénieur en protection contre les incendies, le NFPA 13 et leurs codes locaux, pour obtenir des conseils sur les techniques d'installation appropriées, là où sont présents des systèmes automatiques de détection ou de suppression des incendies.

Aide à la conception

Pour obtenir de l'aide en matière de conception personnalisée, contactez les services de conception ProjectWorks^{MD} ou visitez armstrongplafonds.ca/projectworks

Résistance à la moisissure

Les panneaux de plafond avec la performance BioBlock^{MD} résistent à la prolifération des moisissures.

Considérations pour la conception

Les panneaux SoundScapes Lames conservent un cintrage naturel qui ressort davantage lorsqu'ils sont espacés de 2 po ou moins. Une flexion pouvant atteindre 1/8 po a été constatée dans certains cas.

L'installation et la manipulation des panneaux de couleur doivent faire l'objet d'une attention particulière afin d'éviter d'endommager le fini de la peinture. Des couleurs sur mesure sont disponibles.

Les Lames SoundScapes de 5 po peuvent maintenant être utilisées sur les murs, mais leur utilisation n'est pas recommandée dans les zones à forte acheminement ou à fort impact. Pour de meilleurs résultats, installez-les à plus de 7 pieds du sol.

Les panneaux SoundScapes Lames peuvent être commandés avec un canevas sur le bord supérieur en prime.

Contrainte sismique

Les lames SoundScapes sont approuvées pour toutes les zones sismiques lorsqu'elles sont installées conformément aux directives sismiques des instructions d'installation d'Armstrong Plafonds.

Systèmes de suspension recommandés

Les panneaux SoundScapes Lames sont pré-assemblés avec des attaches de suspension en métal dans la partie supérieure des panneaux. Voir les instructions d'installation BPLA-297844 pour les détails de l'installation.

Garantie

Détails sur armstrongplafonds.ca/garantie

Poids du panneau

8250F03RH05 - 2,2 LB par panneau	8250F03CH01 - 2,9 LB par panneau
8250F03RH06 - 4,3 LB par panneau	8250F03CH02 - 3,5 LB par panneau
8250F03RH01 - 3,6 LB par panneau	8250F03CH03 - 6,4 LB par panneau
8250F03RH02 - 7,2 LB par panneau	8250F03CH04 - 7,3 LB par panneau
8250F03RH07 - 5,4 LB par panneau	8250F03WH01 - 7,5 LB par panneau
8250F03RH08 - 10,6 LB par panneau	8250F03WH02 - 14,4 LB par panneau
8250F03RH03 - 7,2 LB par panneau	8250F03WH03 - 3,6 LB par panneau
8250F03RH04 - 14,1 LB par panneau	8250F03WH04 - 7,2 LB par panneau
8250F03RH09 - 8,9 LB par panneau	8250F03WH05 - 7,2 LB par panneau
8250F03RH10 - 17,6 LB par panneau	8250F03WH06 - 14,1 LB par panneau

Panneau/Cartron

4

Commande minimale
1 carton

TechLine/ 1 877 276-7876
armstrongplafonds.ca/soundscapes
(rechercher : soundscapes lames)
BPCS-7121F-524

LEED^{MD} est une marque déposée de l'U.S. Green Building Council ; Living Building Challenge^{MD} (LBC) est une marque déposée de l'International Living Future Institute^{MD}; WELL^{MC} et WELL Building Standard^{MD} sont des marques déposées de l'International WELL Building Institute; Revit^{MD} est une marque déposée d'Autodesk, Inc. Toutes les autres marques utilisées dans les présentes sont la propriété d'AWI Licensing LLC et/ou de ses sociétés affiliées © 2024 AWI Licensing LLC

Armstrong^{MD}
Industries mondiales

LAMES - Standard

