

Longeron de charge continu (CLP)

Composant de té principal



▲ Longeron de charge continu composant de té principal Prelude XL

▲ Composant CLP7301

Le composant CLP de 6 po du té principal s'intègre au système de suspension Prelude^{MD} XL^{MD} pour créer un passage pour que la tige filetée passe à travers le plan du plafond sans permettre l'infiltration d'air non désirées.

PRINCIPAUX ATTRIBUTS

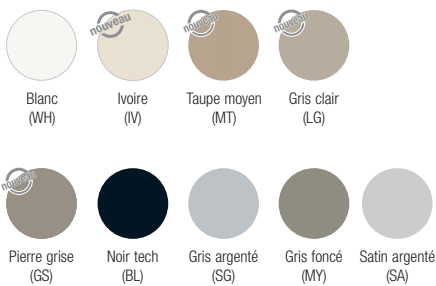
- S'intègre parfaitement à Prelude^{MD} XL^{MD}
- Permet à une tige filetée de rejoindre la plateforme sans interrompre le plan du plafond
- Conçu pour accueillir des tiges filetées de 1/2 et 3/8 po
- Charges ponctuelles allant jusqu'à 815,4 kg (1 800 lb) par tige de 3/8 po et jusqu'à 1495 kg (3 300 lb) par tige de 1/2 po sans aucun transfert de poids au système de plafond
- La famille de produits CleanAssure^{MC} – comprend des panneaux désinfectables, des systèmes de suspension et des garnitures (options de nettoyage et de désinfection approuvées par le CDC disponibles sur armstrongplafonds.ca/entretien)
- Aide à gérer le débit d'air sans infiltration d'air indésirable par la suspension ou les panneaux de plafond
- Le CCP7301 pénètre dans les tés principaux du CCP pour faciliter le raccord

APPLICATIONS TYPIQUES

- Centres de données
- Signalisation
- Éclairage
- Partout où les conditions nécessitent une endurance supplémentaire

FINITION ET COULEURS

Standard



†† Sur la face seulement

Première qualité



Finis thermolaqués*



REMARQUE : Les finis thermolaqués pour les profilés de garniture Axiom^{MD} classique, Knife Edge^{MD} tranchant et Vector^{MD} disponibles



Disponible dans toutes les couleurs!*

* Les couleurs préapprouvées pour répondre aux exigences de la gamme Sustain^{MD} sont disponibles sur demande. D'autres couleurs fabriquées sur commande doivent être évaluées si des critères de durabilité sont requis. Des délais de livraison plus longs s'appliqueront.

Longeron de charge continu (CLP)

Composant de té principal

Declare

LEED WELL LBC JUSQU'À 30% ALUMINIUM

CONTENU RECYCLÉ

Calculez le développement durable avec Green Geniee® armstrongplafonds.ca/greengenie

- gestion de l'énergie
- gestion des déchets de construction
- matériaux régionaux
- flexibilité de conception
- DEP
- recyclable/responsabilité élargie du producteur
- matériaux biosourcés
- contenu recyclé
- source de matières premières
- rapport de la composition des matériaux
- matériaux à faibles émissions
- qualité d'éclairage
- acoustique

Standard de construction WELL (WELL) Living Building Challenge (LBC)

SÉLECTION VISUELLE

PERFORMANCE

EMBALLAGE

N° d'article	Profilé de face	Description	Écart des rainures	Dimensions (pouces)	Couleur	DONNÉES D'ESSAI DE CHARGE (LB/PI CA)		Fire Guard®	Catégorie sismique DEF	Suspension désinfectable CleanAssure®	Pièces/carton	PI LIN./Carton
						L/360 4 pi	L/360 5 pi					
Longeron de charge continu (CLP)	CLP7301	15/16 po	S.O.	S.O.	6 x 15/16 po	WH	S.O.	S.O.	S.O.	• • • •	20	10
	7396	15/16 po	Té principal de 9 pi 6 po	6 po O.C.	114 x 15/16 po	WH, IV, MT, LG, GS, BL, SG, MY, SA, CM, WA, NA, CP, BZ, PW, SL, ZW, ZB	16,5	8,73	S.O.	• • • •	20	190
	7376	15/16 po	Té principal de 7 pi 6 po	6 po O.C.	90 x 15/16 po	WH, IV, MT, LG, GS, BL, SG, MY, SA, CM, WA, NA, CP, BZ, PW, SL, ZW, ZB	16,5	8,73	S.O.	• • • •	20	150
Prelude™ XL™	7301 7301HRC	15/16 po	Té principal RS 12 pi	6 po O.C.	144 x 15/16 x 1 11/16 po	WH, IV, MT, LG, GS, BL, SG, MY, SA, CM, WA, NA, CP, BZ, PW, SL, ZW, ZB	16,73	8,73	S.O.	• • • •	20	240
									S.O.	• • • •	20	240
	XL7357_ _ ❖	15/16 po	Té croisé de 4 pi	12 po	48 x 15/16 x 1-3/8 po	WH, IV, MT, LG, GS, BL, SG, MY, SA, CM, WA, NA, CP, BZ, PW, SL, ZW, ZB	6,78	S.O.	S.O.	• • • •	60	240
	XL7328_ _	15/16 po	Té croisé de 2 pi	S.O.	60 x 15/16 x 1-11/16 po	WH, IV, MT, LG, GS, BL, SG, MY, SA, CM, WA, NA, CP, BZ, PW, SL, ZW, ZB	36,0 à 2 pi	S.O.	S.O.	• • • •	60	120

* Portée simple ** Support de fil de suspension portée intermédiaire
 † Articles disponibles en finition poudrée Standard, Premium et Blanc blizzard
 ◆ Lors de la spécification ou de la commande d'articles avec une couleur ou une finition, ajoutez le suffixe à deux lettres à la fin du numéro d'article (par exemple, 7301 L G – gris clair)

Remarque : Les autres articles Prelude XL pour systèmes de plafond TechZone™ sont énumérés dans le guide technique TechZone (BPCS-4486F). Disponible en ligne à armstrongplafonds.ca/techzone

Les points représentent un niveau de performance élevé.

Classe ASTM
 R – Supérieure
 I – Intermédiaire
 L – Légère

SÉLECTION VISUELLE

EMBALLAGE

N° d'article	Description	Longueur	(A) Flange	(B) Height	(C) Reveal	(D) Reveal	Pièces/carton	PI LIN./Carton	
Moulures murales et moulages à ombrage	7800_ _ 7800HRC	Moulure à angle ourlé de 12 pi	144 po	7/8 po	7/8 po	S.O.	S.O.	30	360

◆ Finis standard, premium et thermolaquée Blanc blizzard et Noir anthracite. Au moment de spécifier ou de commander les articles avec une couleur ou un fini, ajoutez le suffixe de deux lettres au numéro d'article (par exemple, 7301 L G – gris clair)

SYSTÈMES DE SUSPENSION – CENTRES DE DONNÉES

Longeron de charge continu (CLP)

Composant de té principal

Declare

LEED WELL LBC

30% ALUMINIUM CONTENU RECYCLÉ

jusqu'à

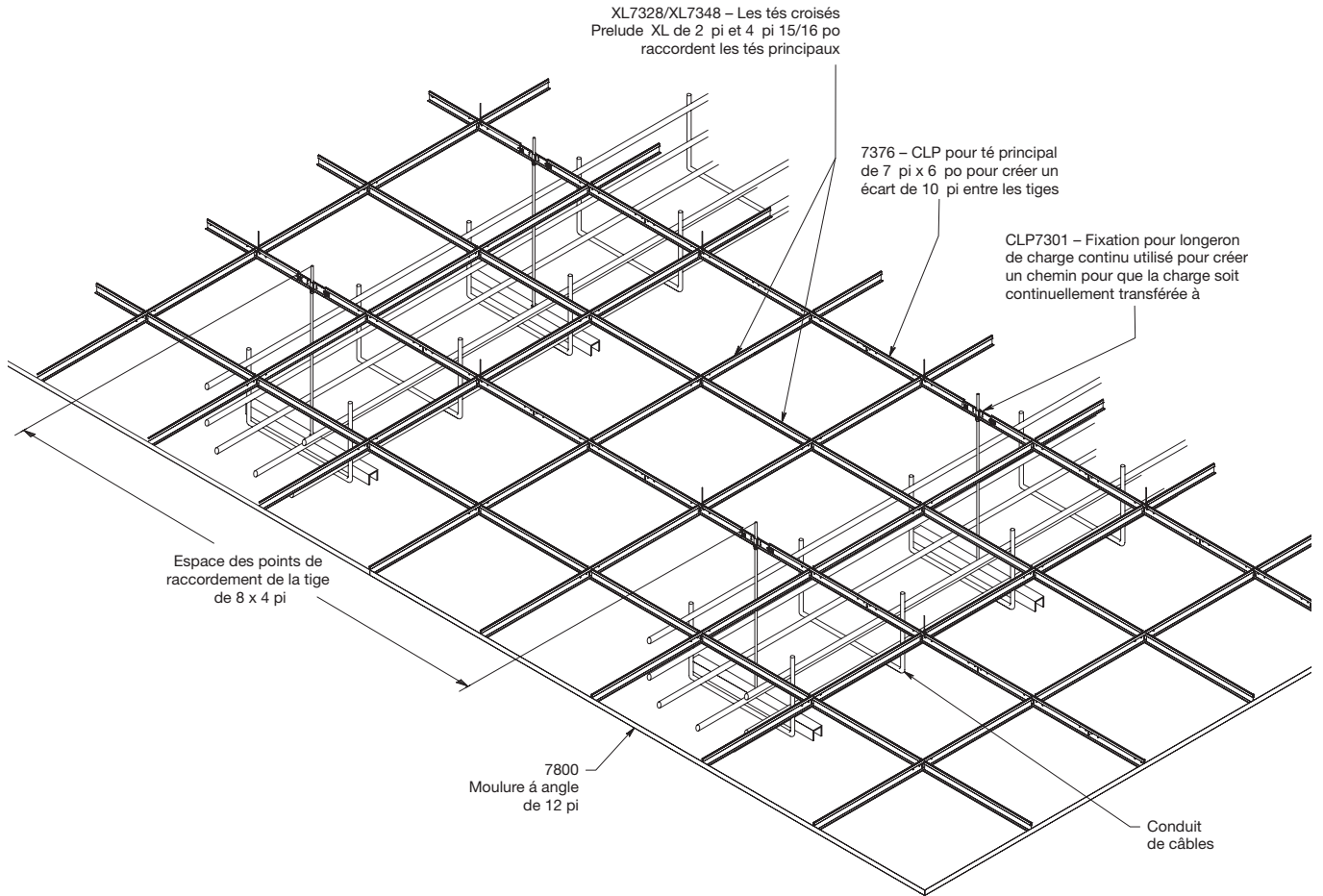
- gestion de l'énergie
- gestion des déchets de construction
- matériaux régionaux
- flexibilité de conception
- DEP
- recyclable/responsabilité
- largeur du produit
- matériaux biosourcés
- contenu recyclé
- source de matières premières
- rapport de la composition des matériaux
- matériaux à faibles émissions
- qualité d'éclairage
- acoustique

SECON L'EMPLACEMENT

Standard de construction WELL® (WELL) Living Building Challenge® (LBC)

Calculez le développement durable avec Green Geniee™ armstrongplafonds.ca/greengenie

DÉTAILS



SYSTÈMES DE SUSPENSION – CENTRES DE DONNÉES

Longeron de charge continu (CLP)

Composant de té principal

Declare

LEED WELL LBC

JUSQU'À **30% ALUMINIUM** CONTENU RECYCLÉ

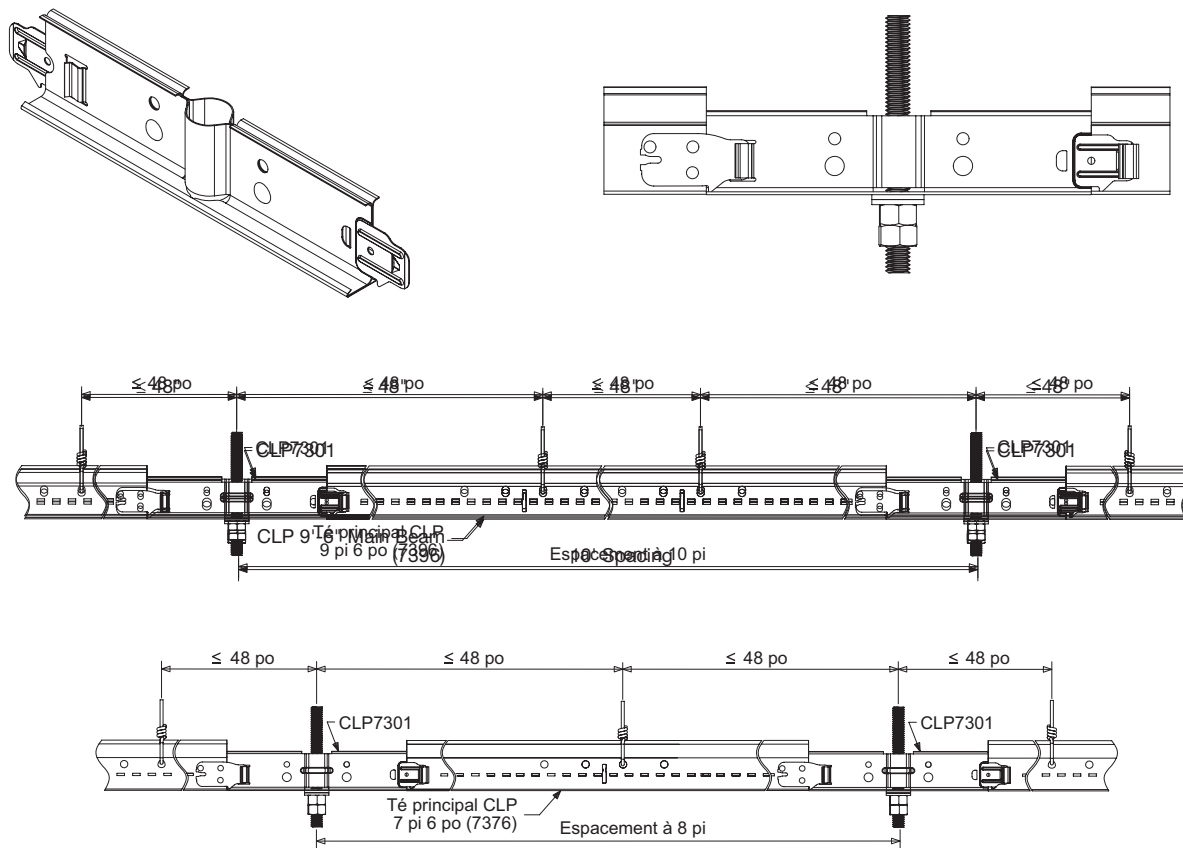
gestion de l'énergie
gestion des déchets de construction
matériaux régionaux
flexibilité de conception
DEP
recyclable/responsabilité élargie du producteur
matériaux biosourcés
contenu recyclé
source de matières premières

Calculez le développement durable avec Green Genie® armstrongplafonds.ca/greengenie

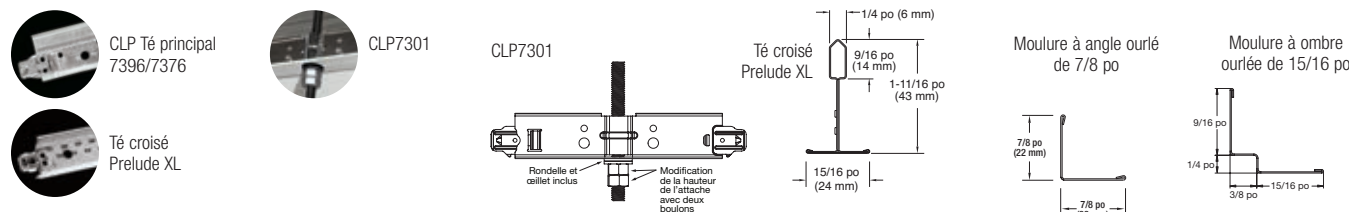
rapport de la composition des matériaux
matériaux à faibles émissions
qualité d'éclairage
acoustique

Standard de construction WELL (WELL) Living Building Challenge (LBC)

SÉLON L'EMPLACEMENT



LONGERON CLP POUR TÉ PRINCIPAL PRELUDE^{XL}



RÉSISTANCE AUX SÉISMES

Tés principaux
7396, 7376
Poids minimum Poids minimum à compression/
tension maximale
335.0
330.0

Tés croisés
Tous les tés croisés XL[®] ont un poids supérieur à 135,9 kg. (300 lb) en compression/tension.

Rapports de l'ICC
Pour les régions sous la juridiction de l'ICC, veuillez consulter le rapport d'évaluation numéro ESR-1308 pour connaître les valeurs et les conditions d'utilisation concernant les composantes de systèmes de suspension figurant sur cette page. Ce rapport pourrait être réexaminé, révisé et même annulé.

DONNÉES PHYSIQUES

Matériau
Acier galvanisé trempé à chaud.
Fini de surface
Peinture polyester cuite au four ou revêtement en poudre.
Fabriqué et testé conformément à la norme ASTM C635.

Dimension de la face
15/16 po
Profil
Té exposé
Interface té croisé/té principal
Chevauchement

Détail d'extrémité
Té principal : Attache rivetée
Tés croisés : Attache rivetée
Classification de service
Résistance intermédiaire ou supérieure