

METALWORKS^{MC}
à enclencher
texture lisse



SUSTAINSM
Systèmes de
plafond durables
à haute performance



FAST 134
Certains articles sont
expédiés rapidement
armstrongceilings.com/fast134



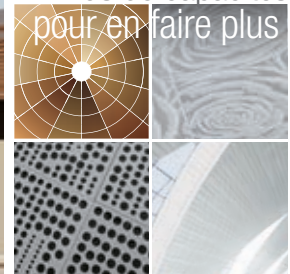
CREATE!^{MC}
PERFORATIONS
PERSONNALISÉES



L'art et l'acoustique fusionnent grâce aux panneaux perforés personnalisés MetalWorks Create!. Pour en savoir plus, consultez :

www.armstrongplafonds.ca/metalworkscreate

Plus de capacités
pour en faire plus



www.armstrongplafonds.ca/capacites
Plus de photos sur :
www.armstrongplafonds.ca/galeriephotos

▲ Panneaux à enclencher MetalWorks de 2 x 8 pi Sequels – Chêne La Jolla

Ces panneaux faciles à installer accessibles par le bas sont parfaits pour les rénovations.

PRINCIPAUX ATTRIBUTS



- Les finis pré-enduits SequelsSM offrent 4 nouveaux aspects bois standards qui sont disponibles pour le programme VITE, y compris les panneaux de plafonniers intensif
- Aussi disponibles en 17 finis d'aspect bois EffectsSM standards
- Les panneaux pour plafonniers intensifs découpés à l'usine sont certifiés en forme et en finition pour fonctionner avec les plafonniers intensifs sans garniture USAISM Lighting BeveLEDSM 2.2 et BeveLEDSM Mini
- La famille de produits CleanAssureSM – comprend des panneaux, des systèmes de suspension et des garnitures désinfectables
- Les finis Select font partie de la gamme SustainSM et respectent les normes actuelles les plus strictes du secteur en matière de développement durable
- Sélectionnez des produits inclus dans le programme VITE134 : prêts à être expédiés dans 4 semaines ou moins.
- Transformez vos images en panneaux pour plafonds et murs perforés MetalWorks Create! personnalisés pour obtenir une performance esthétique et une acoustique uniques.
- Parfaits pour les rénovations – transformez rapidement et facilement les espaces avec un système de suspension de 15/16 po existant
- Dimensions standard de 24 x 24 po et de 24 x 48 po; dimensions personnalisées offertes jusqu'à 24 x 48 po
- Les cadres pour luminaire offrent un fini épuré
- CRB jusqu'à 0,90 avec panneaux de remplissage en fibre de verre

nouveau

*Maintenant,
l'intégration
d'éclairage
simplifiée*



PLAFONNIER INTENSIF : Panneaux à enclencher MetalWorksSM avec plafonnier intensif sans garniture USAISM coordonné. Plus d'information sur le site www.armstrongplafonds.ca/plafonnierintensif

METALWORKS^{MC}

à enclencher

texture lisse



LEED[™]
WELL[™] | LBC

16% CONTENU RECYCLÉ

- gestion de l'énergie
- gestion des déchets de construction
- matériaux régionaux
- flexibilité de conception
- DEP
- recyclable/responsabilité élargie du producteur
- matériaux biosourcés
- contenu recyclé
- sources de matières premières
- rapport de la composition des matériaux
- matériaux à faibles émissions
- qualité d'éclairage
- acoustique

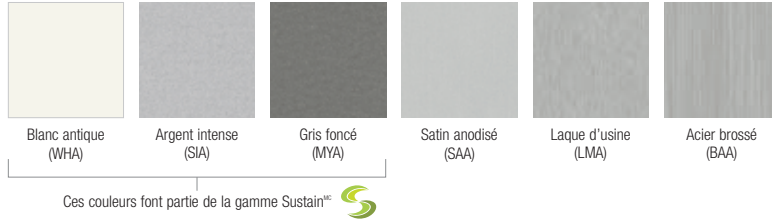
Calculez le développement durable avec Green Genie[™] armstrongplafonds.ca/greengenie

SELON L'EMPLACEMENT

COULEURS ET FINIS STANDARD

En raison de limites d'impression, les nuances peuvent varier du produit réel.

Peinturé



Sequels^{MC}

Pré-enduit délai d'exécution rapide



Effects^{MC} Classique

Teinture par sublimation



Effects^{MC} Audacieux

Teinture par sublimation



Effects^{MC} Subtil

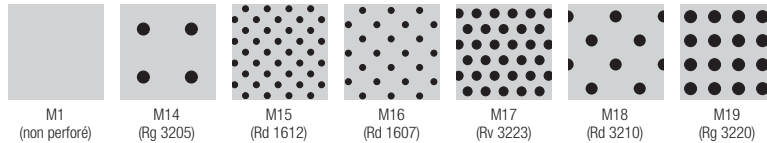
Teinture par sublimation



Les finis Effects sont disponibles en version standard pour les panneaux de 24 x 48 po avec les perforations M1 et M16. Communiquez avec AS Quote pour obtenir les options de dimensions et de perforations personnalisées pour tout les finis.

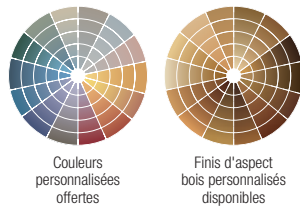
OPTIONS DE PERFORATION STANDARD

(Échelle 1:2 illustrée)



FINIS ET COULEURS PERSONNALISÉS

En raison des limites d'impression, la nuance peut varier de celle du produit réel.



Pour les options personnalisées, communiquez avec ASQuote, ASQuote@armstrongceilings.com

OPTIONS DE PERFORATION



METALWORKS^{MC} à enclencher texture lisse



LEED WELL LBC

16% CONTENU RECYCLÉ

Calculez le développement durable avec Green GenieSM armstrongplafonds.ca/greengenie

- gestion de l'énergie
- gestion des déchets de construction
- matériaux régionaux
- flexibilité de conception
- DEP
- recyclable/responsabilité élargie du producteur
- matériaux biosourcés
- contenu recyclé
- source de matières premières
- rapport de la composition des matériaux
- matériaux à faibles émissions
- qualité d'éclairage
- acoustique

SELON L'EMPLACEMENT

SÉLECTION VISUELLE Envoyez un courriel à ASOrder@armstrongceilings.com pour obtenir les options personnalisées.

Les points représentent un niveau de performance élevé.

INFORMATIONS ACOUSTIQUES

	N° d'article	Dimensions (pouces) L x L x P Dimensions personnalisées disponibles
METALWORKS à enclencher	7110_	24 x 24 x 1 po
Bout à bout		
	7111_	24 x 48 x 1 po
Retrait de 1/8 po	7140_	24 x 24 x 1 po
	7141_	24 x 48 x 1 po
Retrait de 1/4 po	7154_	24 x 24 x 1 po
	7155_	24 x 48 x 1 po

PERFORMANCE

Résistance au feu	Réflexion lumineuse	CleanAssure SM Panneaux désinfectables		
		Brumiser	Vaporiser	Essuyer
Classe A	0,73	•	•	•
Classe A	0,73	•	•	•
Classe A	0,73	•	•	•
Classe A	0,73	•	•	•
Classe A	0,73	•	•	•

Perforation	CRB	CRB avec molleton acoustique	CRB avec remplissage en fibre de verre de 1 po*
M1 Non perforé	-	-	-
M14 Rg 3205	0,55	0,85	•
M15 Rd 1612	0,70	0,90	•
M16 Rd 1607	0,70	0,80	•
M17 Rv 3223	0,75	0,90	•
M18 Rd 3210	0,65	0,85	•
M19 Rg 3220	0,75	0,90	•

VITE
4 SEMAINES
ou moins

Articles du programme VITE134 prêts à être expédiés par le fabricant en 4 semaines ou moins. Mise à jour des délais de livraison et des options de produits (dimensions et couleurs) à l'adresse armstrongplafonds.ca/vite134.

◆ Au moment de spécifier ou de commander, veuillez indiquer le suffixe correspondant à la perforation et à la couleur (p. ex. 7110 M 1 L M A) avec le numéro d'article.
REMARQUE : Réflexion de la lumière uniquement pour blanc antique non perforé.

**CRB maximum atteint avec remplissage acoustique (article 8200T10).

EXEMPLE : **7110 M14 LMA**
Article de panneau Perforation : M14 Ronds en ligne droite Rg 3205 Fini : laque d'usine

METALWORKS – Standard

METALWORKS^{MC}
à enclencher
texture lisse



Declare

LEED[™] WELL | LBC

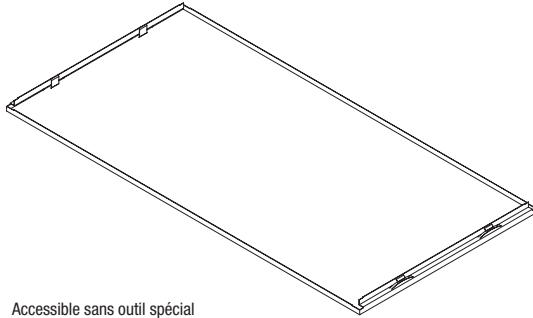
16% CONTENU RECYCLÉ

- gestion de l'énergie
- gestion des déchets de construction
- matériaux régionaux
- flexibilité de conception
- DEP
- recyclable/responsabilité élargie du producteur
- matériaux biosourcés
- contenu recyclé
- source de matières premières
- rapport de la composition des matériaux
- matériaux à faibles émissions
- qualité d'éclairage
- acoustique

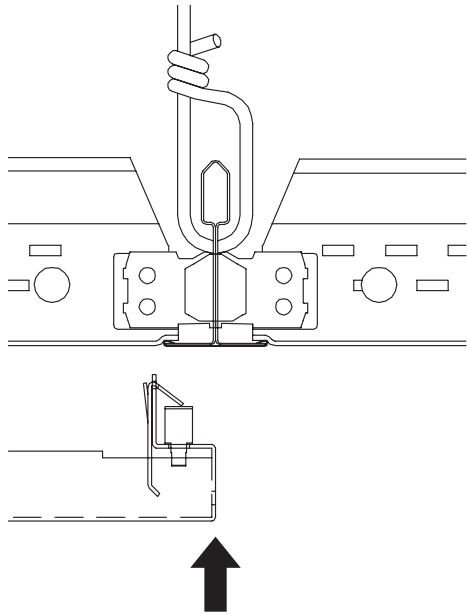
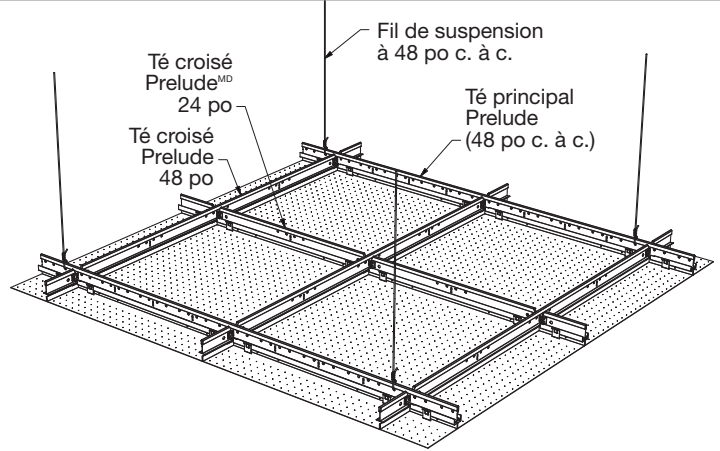
Calculez le développement durable avec Green Genie[™] armstrongplafonds.ca/greengenie

SELON L'EMPLACEMENT

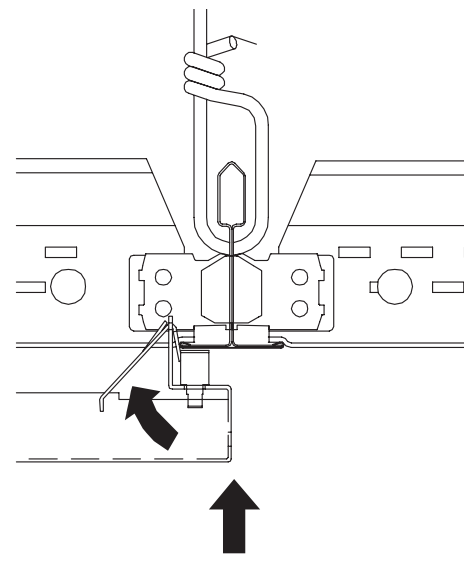
DÉTAILS DE L'INSTALLATION



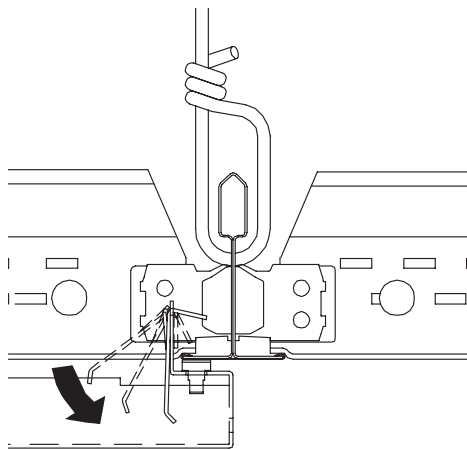
Accessible sans outil spécial



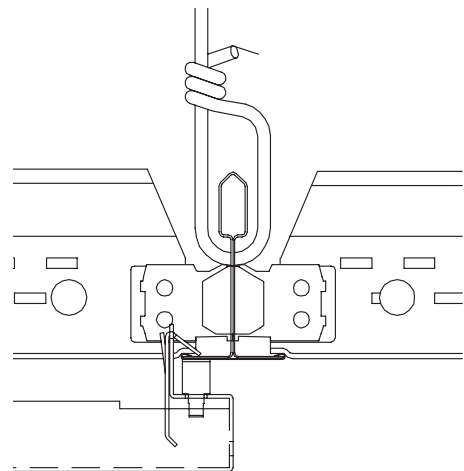
Soulevez le panneau jusqu'à la semelle du système de suspension



L'attache de gravité effectue une rotation pour libérer la semelle du système de suspension



L'attache de gravité effectue une rotation vers le bas une fois que la semelle du système de suspension est libérée (le ressort est comprimé)



L'attache de gravité est fixée au système de suspension par la tension du ressort



METALWORKS^{MC} à enclencher texture lisse



Declare

LEED WELL | LBC

16 % CONTENU RECYCLÉ

gestion de l'énergie
gestion des déchets de construction
matériaux régionaux
flexibilité de conception
DEP
recyclable/responsabilité élargie du producteur
matériaux biosourcés
contenu recyclé
source de matières premières
rapport de la composition des matériaux
matériaux à faibles émissions
qualité d'éclairage
acoustique

SECON L'EMPLACEMENT

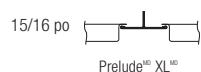
Calculez le développement durable avec Green GenieSM armstrongplafonds.ca/greengenie

ACCESSOIRES Visitez armstrongplafonds.ca/accessoiresmw pour voir les recommandations d'agencement de couleurs

N° d'article	Description	Dimensions nominales en pouces Larg. x Long. x Haut.	Couleur	Pièces/carton
7112	Moulu en châssis	1 x 96 x 1 po	WHA, SIA, MYA, SAA, LMA, BAA	10
7113	Attache d'espacement	1 x 10 5/8 x 1 po	S.O.	40
7119	Cadre du luminaire	24 x 24 po	WHA, SIA, MYA, SAA, LMA, BAA	1
7120	Cadre du luminaire	24 x 48 po	WHA, SIA, MYA, SAA, LMA, BAA	1
7223	Garniture de périmètre	1 x 96 x 4 1/4 po	WHA, SIA, MYA, SAA, LMA, BAA	10
5823	Panneau de remplissage BioAcoustic SM	24 x 24 x 5/8 po	Noir	12
8200T10	Sac de remplissage en fibre de verre 1 po	24 x 24 x 1 po	Noir (lustré)	12

◆ Au moment de spécifier ou de commander, insérez le code de couleur approprié avec le numéro de l'article (p. ex. 7131 L M A)

SYSTÈMES DE SUSPENSION



DONNÉES PHYSIQUES

Matériau

Aluminium – épaisseur de 0,040 po

Fini de surface

peinturé : Peinture de polyester appliquée à l'usine

Effets : Thermolaqué, teint par sublimation, fini postproduction

Sequels : Pré-enduit

Couleurs personnalisées aussi disponibles.

Les finis personnalisés Sequels sont disponibles pour les commandes de 10 000 pi ca ou plus.

Résistance au feu

Finis peints, Effects et Sequels :

Classe A : ASTM E84. Taux de propagation de la flamme de 25 ou moins. Indice de production de la fumée de 50 ou moins.

Caractéristiques de combustion de la surface selon la norme S102 CAN/ULC pour les finis en aluminium peint :

Taux de propagation de la flamme de 25 ou moins. Taux de production de la fumée de 50 ou moins.

Options acoustiques

Les panneaux perforés sont doublés d'un molleton noir de fibre de verre qui absorbe le son.

Jusqu'à 16 % de contenu recyclé

Considérations d'installation

Assurez-vous que le système de suspension est à niveau et d'équerre, que vous utilisiez un nouveau système de suspension ou non.

Points à considérer pour la conception

La face du panneau doit reposer 1 po plus bas que le système de suspension. Il est possible que certains luminaires, certaines têtes de gicleurs et d'autres composants doivent être ajustés lors de la réfection.

Les panneaux possèdent un fini directionnel; suivez la direction des flèches imprimées sur la pellicule protectrice.

La nuance des finis anodisés, de peinture laque et pré-enduits peut varier d'un lot de production à l'autre et changer au fil du temps. Les dimensions peuvent être mélangées et assorties sur les panneaux non perforés uniquement.

Des panneaux à joint d'extrémité sont recommandés si le système de suspension ne correspond pas à la couleur du panneau.

Les panneaux MetalWorks en acier et en aluminium sont fabriqués dans différentes usines de fabrication utilisant différents systèmes de peinture. De ce fait, des couleurs similaires, comme blanc et blanc antique, ne correspondent pas exactement.

Veuillez tenir compte de ce point lors de la conception d'espaces adjacents faisant appel à plusieurs produits MetalWorks.

Sur les finis pré-enduits, la clarté de l'image est meilleure sur les surfaces planes. Une répétition du motif peut se produire.

Le produit est teint par lot. En raison des variations de couleur potentielles, assurez-vous de commander des quantités initiales et un nombre suffisant pour les imprévues.

Restriction sismique

Les panneaux à enclencher MetalWorks ont été conçus, testés et approuvés pour une application dans toutes les régions sismiques lorsqu'ils sont installés selon les instructions d'installation Armstrong Plafonds.

Conception

Vous pouvez obtenir de l'aide pour la gestion de projet en appelant la ligne TechLine au 1 877 276-7876.

Nettoyage et désinfection

Options de nettoyage et de désinfection approuvées par le CDC disponibles sur armstrongplafonds.ca/entretien

Considérations relatives au programme VITE134

L'ampleur du projet compte : les gros travaux, plus de 2 500 pi ca ou de 50 pièces de formes ou éléments verticaux peuvent avoir des délais d'exécution plus longs.

L'emplacement compte : temps de transit non compris. Nous sommes prêts à expédier les articles VITE1 dans une semaine.

Cependant, le transit vers les États à l'ouest du Wyoming peut demander plus de temps.

L'horaire des camions du distributeur est important : nous nous fions à la distribution pour faciliter le transport des produits à travers le pays. Lorsque la rapidité est importante, travaillez avec votre distributeur local pour vous assurer de profiter du service VITE134.

Questions concernant les produits en stock ou faits sur commande : les articles VITE3 et VITE4 sont fabriqués sur commande et seront expédiés directement au distributeur. VITE1 (articles en stock) sera distribué et dépendra des horaires des camions des distributeurs.

Garantie

Garantie limitée d'un (1) an.

Pour obtenir des détails concernant la garantie, rendez-vous sur armstrongplafonds.ca/garantie.

Poids

0,75 lb/pi ca.

TechLine : 877 276 7876

www.armstrongplafonds.com/metalworks



METALWORKS – Standard

SOLUTIONS D'ÉCLAIRAGE METALWORKS^{MC} à enclencher



Panneaux à coupe centrale pour plafonniers intensifs encastrés
texture lisse



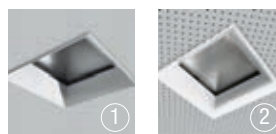
▲ MetalWorks à enclencher 24 x 24 po avec coupe centrale pour plafonnier intensif en Sequels – Cerise du Cap May

Les panneaux de plafond durables en métal précoupés sont conçus pour intégrer harmonieusement les plafonniers intensifs encastrés. Des luminaires parfaitement centrés, des panneaux coupés à la perfection – chaque fois.

PRINCIPAUX ATTRIBUTS

- Luminaires USAI parfaitement centrés pour un visuel affleurant
- Couleurs de luminaires coordonnées disponibles pour toutes les finis de plafonniers intensifs encastrés standard
- Solution d'économie de temps et de main-d'œuvre – les plafonniers intensifs sont entièrement ajustables dans le système afin d'éviter les coupures, le désordre et le retrait des panneaux
- Tout le système, faisant partie de la gamme CleanAssureSM, contribue à créer des espaces plus sains
- Panneaux à enclencher précoupés pour plafonnier intensif disponibles dans le programme VITE134
- Préfabriqués et éprouvés pour toutes les régions sismiques
- Pour les panneaux excentrés découpés à l'usine, envoyez un courriel à ASQuote@armstrongceilings.com; des dispositions de suspension personnalisées sont possibles en fonction de la disposition de l'éclairage

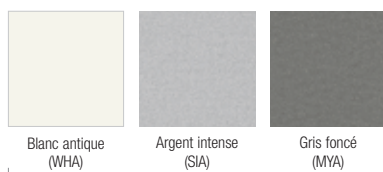
DÉTAILS



1. Panneau M1 avec plafonnier intensif carré BeveLEDSM sans garniture de USAI Lighting
2. Panneau M16 avec éclairage encastré carré BeveLED sans garniture de USAI Lighting

COULEURS En raison des limites d'impression, la nuance peut varier de celle du produit réel.

Peinturé

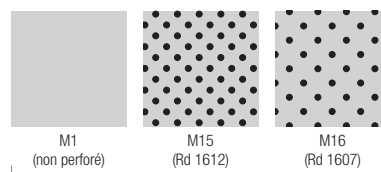


Ces couleurs font partie de la gamme SustainSM

SequelsSM
Pré-enduit délai d'exécution rapide



OPTIONS DE PERFORATION (échelle 1:2 montrée)



Ces perforations font partie de la gamme SustainSM

SÉLECTION VISUELLE

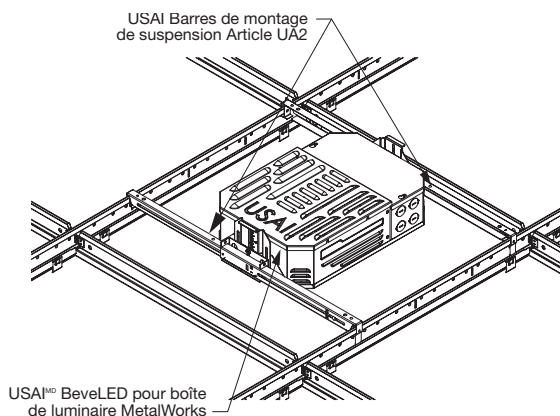
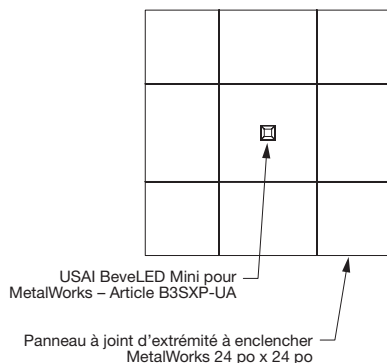
	N° d'article	Description du panneau	Dimension du luminaire USAI (nominale)	Coordination avec la famille de luminaires USAI	Coordination du numéro de pièce des luminaires USAI	Número d'article des barres de montage de suspension USAI
METALWORKS à enclencher Bout à bout	7110__C03__	24 x 24 x 1 po	Plafonnier intensif carré de 3,5 po	BeveLED SM Mini pour MetalWorks	B3SXP-UA	UA2
	7110__C04__	24 x 24 x 1 po	Éclairage encastré carré de 5 po	BeveLED 2.2 pour MetalWorks	B4SXP-UA	UA2
	7111__C03__	24 x 48 x 1 po	Plafonnier intensif carré de 3,5 po	BeveLED Mini pour MetalWorks	B3SXP-UA	UA2 ou UA4
	7111__C04__	24 x 48 x 1 po	Éclairage encastré carré de 5 po	BeveLED 2.2 pour MetalWorks	B4SXP-UA	UA2 ou UA4



Articles du programme VITE134 prêts à être expédiés par le fabricant en 4 semaines ou moins.
Mise à jour des délais de livraison et des options de produits (dimensions et couleurs) à l'adresse armstrongplafonds.ca/vite134.

REMARQUE : Consultez les fiches techniques des partenaires d'éclairage pour connaître les considérations concernant l'emplacement de l'éclairage. Pour les numéros d'article des panneaux à enclencher pour plafonnier intensif, ajoutez la perforation après le numéro d'article de base, puis ajoutez le code de fini à 3 ou 4 chiffres. (par exemple : 7110 M15 C03 S1A)

DÉTAILS DE L'INSTALLATION



LUMINAIRES

Compatible avec les familles de luminaires USAI Lighting BeveLED 2.2 et BeveLED Mini MetalWorks.

USAISM

Lighting

Pour en savoir plus sur l'éclairage, communiquez avec votre représentant USAI ou visitez le site www.usailighting.com/metalworks.

TechLine : 877 276-7876
www.armstrongplafonds.ca/plafonnierintensif
BPCS-4788F-1122

USAISM et BeveLEDSM sont des marques déposées de USAI LLC; LEEDSM est une marque déposée du Green Building Council aux États-Unis; WELLSM et Well Building StandardSM sont des marques de l'International WELL Building Institute; toutes les autres marques de commerce utilisées dans les présentes sont la propriété de AWI Licensing LLC et/ou de ses sociétés affiliées © 2022 AWI Licensing LLC

ArmstrongSM
SOLUTIONS PLAFOND ET MUR