

METALWORKS^{MC} à ressort de torsion

Intérieur et extérieur

texture lisse

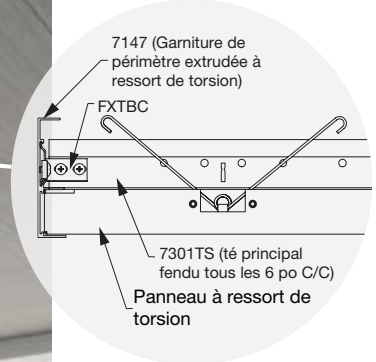


SUSTAIN^{MC}
Systèmes de
plafond durables
à haute performance



VITE134
Certains articles sont vite expédiés
armstrongplafonds.ca/vite134

Dessins CAO/Revit^{MD} sur :
armstrongplafonds.ca/CAO-REVIT



CREATE!^{MC}
PERFORATIONS SUR MESURE



▲ Panneaux à ressort de torsion MetalWorks Sequels – Bois flotté de Montauk

armstrongplafonds.ca/metalworks

Les panneaux MetalWorks à ressorts de torsion offrent un visuel monolithique avec une installation unique de dissimulation de la suspension avec une accessibilité à 100 % basculante.

PRINCIPAUX ATTRIBUTS

- nouveau** Quatre nouveaux finis d'aspect bois pré-enduit Sequels^{MC} font partie du programme VITE134, qui comprend des panneaux pour éclairage
- Dix-sept finis d'aspect bois Effects^{MC} standard offrent des options de conception tendance dans des aspects bois audacieux, subtils et classiques
- nouveau** Les finis stratifiés Reflections naturels offrent un aspect bois supérieur avec imprimé de vinyle collé à l'aluminium ; des apparences autres que celles présentées sont également disponibles
- Les panneaux pour éclairage encastré découpés en usine sont certifiés en forme et en finition pour être intégré aux éclairages encastrés sans garniture USAI^{MC} Lighting BeveLED^{MC} 2.2 et BeveLED^{MC} Mini
- nouveau** Les panneaux sélectionnés font partie de la gamme Sustain^{MC} et respectent les normes actuelles les plus strictes du secteur en matière de développement durable
- Famille de produits CleanAssure^{MC} – comprend des panneaux, des systèmes de suspension et des garnitures désinfectables
- Sélectionnez des produits inclus dans le programme VITE134 : prêts à être expédiés dans 4 semaines ou moins
- Transformez maintenant vos images en panneaux pour plafonds et murs perforés MetalWorks Create! sur mesure pour une performance esthétique et une acoustique uniques
- Les panneaux intérieurs peuvent être abaissés pour permettre l'accès
- Options extérieures disponibles dans les dimensions de panneaux standard 24 x 24 x 1 1/2 po et 24 x 48 x 1 1/2 po
- Valeurs de CRB jusqu'à 0,90 avec panneaux de remplissage en fibre de verre (choix de modèles de perforation)
- Lavable et résistant aux chocs, aux rayures et résistant à la souillure

*Maintenant,
l'intégration
d'éclairage
simplifiée*



PLAFONNIER INTENSIF : Panneaux à ressort de torsion MetalWorks^{MC} coupés au centre avec éclairage encastré sans garniture USAI^{MC} coordonné Plus d'informations à l'adresse armstrongplafonds.ca/luminaire

METALWORKS^{MC} à ressort de torsion

Intérieur et extérieur

texture lisse



Declare

LEED[™] WELL[™] LBC

JUSQU'À **16 %** CONTENU RECYCLÉ

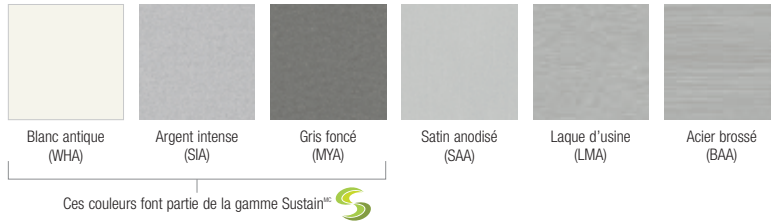
- gestion de l'énergie
- gestion des déchets de construction
- matériaux régionaux
- flexibilité de conception
- DEP
- recyclable/responsabilité
- énergie du producteur
- matériaux biosourcés
- contenu recyclé
- source de matières premières
- rapport de la composition des matériaux
- matériaux à faibles émissions
- qualité d'éclairage
- acoustique

Calculez le développement durable avec GreenGenie[™] armstrongplafonds.ca/greengenie

SELON L'EMPLACEMENT

COULEURS ET FINIS STANDARD En raison de limitations d'impression, les nuances peuvent varier du produit réel.

Peinture



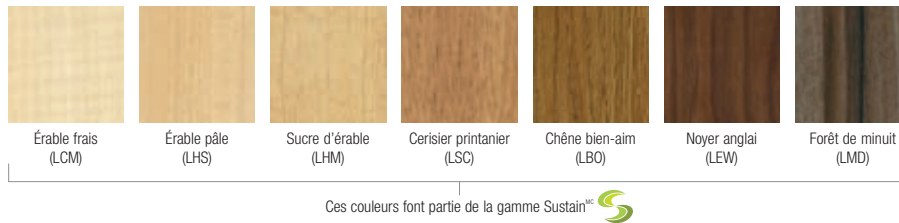
Sequels^{MC}

Délai d'exécution rapide



Réflexions naturelles (intérieur uniquement)

Finitions stratifiées durables



Effects^{MC} Classique

Teinture par sublimation



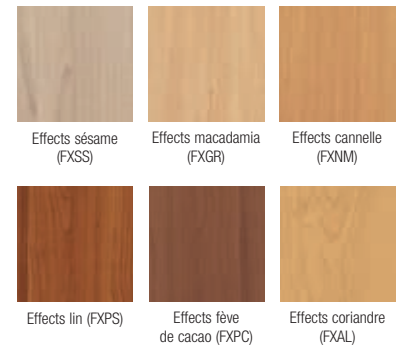
Effects^{MC} Audacieux

Teinture par sublimation



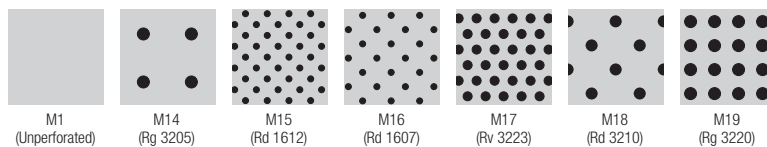
Effects^{MC} Subtil

Teinture par sublimation



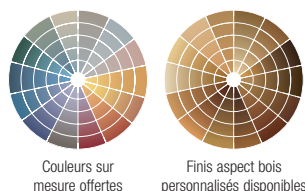
Les finis Sequels sont disponibles en standard pour 24 po x 24 po en M1 pour l'extérieur seulement.
 Les finis Effects ne sont disponibles en standard que pour les panneaux intérieurs 24 x 48 po en perforations M1 et M16.
 Réflexions naturelles disponibles pour les applications extérieures en option personnalisée.
 Contactez AS Quote pour les dimensions sur mesure et les options de perforation.

OPTIONS DE PERFORATION STANDARD (Échelle 1 : 2 illustrée)



FINIS ET COULEURS SUR MESURE

En raison des limites d'impression, la nuance peut varier de celle du produit réel.



Pour les options personnalisées, communiquez avec ASQuote@armstrongceilings.com

OPTIONS DE PERFORATION



METALWORKS^{MC} à ressort de torsion

Intérieur et extérieur

texture lisse



Declare.

16% CONTENU RECYCLÉ

JUSQU'À

- gestion de l'énergie
- gestion des déchets de construction
- matériaux régionaux
- flexibilité de conception
- DEP
- recyclable/responsabilité élargie du producteur
- biomatériaux
- contenu recyclé
- source de matières premières
- rappport de la composition des matériaux
- matériaux à faibles émissions
- qualité d'éclairage
- acoustique

Calculez le développement durable avec GreenGenie™ armstrongplafonds.ca/greengenie

SÉLECTION VISUELLE Contact ASOrder@armstrongceilings.com pour les options personnalisées.

N° d'article	Dimensions (pouces) L x L x P
METALWORKS à ressort de torsion	
Panneaux intérieurs Carré 15/16 po	
7209	24 x 24 x 1-1/2 po
7210	24 x 48 x 1-1/2 po
7211	24 x 72 x 1-1/2 po
7212	24 x 96 x 1-1/2 po
7213	30 x 30 x 1-1/2 po
Panneaux d'autres dimensions	Long.: 6 po – 24 po Larg.: Jusqu'à 96 po par incréments de 6 po
	Long.: 30 po – 48 po Larg.: Jusqu'à 48 po par incréments de 6 po (L'aluminium aura une épaisseur de 0,060 po)
à ressort de torsion	
Panneaux extérieurs Carré 15/16 po	
7225	24 x 24 x 1-1/2 po
7226	24 x 48 x 1-1/2 po



Articles du programme VITE134 prêts à être expédiés par le fabricant en 4 semaines ou moins. Mise à jour des délais de livraison et des options de produits (tailles et couleurs) à l'adresse armstrongplafonds.ca/vite134.

REMARQUE : Les panneaux de 48 po x 48 po sont disponibles dans les options de couleurs WHA, SIA, MYA et personnalisées.

◆ Au moment de spécifier ou de commander, veuillez inclure les suffixes de couleur et de perforation appropriés avec le numéro d'article (p. ex. 7209 M 1 4 L M A).

*La réflexion de la lumière est pour Blanc antique non perforé.

DONNÉES PHYSIQUES

Matériau

Aluminium – épaisseur de 0,040 po
Aluminium – épaisseur de 0,060 po (article 7226 seulement)

Fini de surface

Peint : Peinture de polyester appliquée à l'usine
Effets : Thermolaqué, teint par sublimation, fini postproduction
Sequels : Pré-endu
Reflections Naturel : Stratifiés sans PVC

Couleurs et finis sur mesure disponibles.

Les finitions personnalisées Sequels sont disponibles pour les commandes de 10 000 pi ca ou plus.

Résistance au feu

Finis peints: Effets, Réflexions naturelles et Sequels : Classe A : ASTM E84. Taux de propagation de la flamme de 25 ou moins. Indice de production de la fumée de 50 ou moins.

Finis Réflexions naturelles : CAN/ULC S102 : Taux de propagation de la flamme de 30. Indice de production de fumée classe 30.

Finis en aluminium peint : CAN/ULC S102 : Taux de propagation de la flamme de 25 ou moins. Indice de production de la fumée classe 50 ou moins.

Classification de la norme ASTM E1264

Finis peints: Effets, Réflexions naturelles et Sequels :

Non perforé : ASTM E1264 Type XX Motif G

Résistance au feu de classe A

Perforé – ASTM E1264 Type XX Motif C

Résistance au feu de classe A

Options acoustiques

Les panneaux perforés sont doublés d'un molleton noir en fibre de verre qui absorbe le son.

Contenu recyclé

Jusqu'à 16 %.

Considérations pour la conception

La nuance des finis anodisés, laque d'usine et pré-couche peut varier d'un tirage à l'autre et changer au fil du temps. Les dimensions peuvent être mélangées et assorties sur les panneaux non perforés uniquement.

Les panneaux de 30 x 30 po sont dotés d'un fini directionnel perpendiculaire aux têtes principaux ; toutes les autres dimensions de panneaux ont un fini directionnel parallèle aux têtes principaux.

Les panneaux MetalWorks en acier et en aluminium sont fabriqués dans différentes unités de fabrication utilisant différents systèmes de peinture. De ce fait, des couleurs similaires, comme blanc et blanc antique, ne correspondent pas exactement. Veuillez tenir compte de ce point lors de la conception d'espaces adjacents faisant appel à plusieurs produits MetalWorks.

Sur les finis pré-endus, la clarté de l'image est meilleure sur les surfaces planes. La répétition du motif peut se produire. Le produit est teinté. En raison des variations de couleur potentielles, assurez-vous de commander des quantités initiales et un stock de grenier suffisants.

Résistance aux poussées ascendantes du vent

Les panneaux de 24 x 24 po et 24 x 48 po considérés comme des panneaux extérieurs dans ce document ont été testés pour répondre aux poussées ascendantes du vent des classes 30, 60 et 90. Il existe des instructions d'installation spécifiques correspondant à ces classes.

Aide à la conception

Vous pouvez obtenir de l'aide à la gestion de vos projets en appelant le service à la clientèle TechLine au 1 877 276-7876.

SECON L'EMPLACEMENT

PERFORMANCE

Les points représentent un niveau de performance élevé.

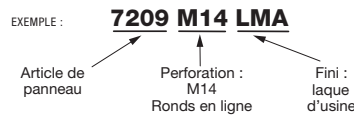
Résistance au feu*	Réflexion lumineuse**	Ressorts par panneau	Panneaux désinfectables		
			Brumiser	Vaporiser	Essuyer
Classe A	0,75	4	•	•	•
Classe A	0,75	4	•	•	•
Classe A	0,75	6	•	•	•
Classe A	0,75	6	•	•	•
Classe A	0,75	4	•	•	•
Classe A	0,75	Varie	•	•	•
Classe A	0,75	Varie	•	•	•
Classe A	0,75	4	•	•	•
Classe A	0,75	4	•	•	•

INFORMATIONS ACOUSTIQUES

Perforation	CRB avec molleton acoustique	CRB avec remplissage en fibre de verre de 1 po††
M1' Non perforé	S.O.	S.O.
M14 Rg 3205	0,55	0,85
M15 Rd 1612	0,70	0,90
M16 Rd 1607	0,70	0,80
M17 Rv 3223	0,75	0,90
M18 Rd 3210	0,65	0,85
M19 Rg 3220	0,75	0,90

† Disponible pour applications extérieures
†† CRB maximum atteint avec remplissage acoustique (articles 8200T10 ou 5823).

Pour plus de renseignements sur les accessoires panneaux de remplissage, consultez le site armstrongplafonds.ca/metalworks



METALWORKS^{MC} à ressort de torsion

Intérieur et extérieur

Détails de l'installation



Declare

LEED WELL LBC

JUSQU'À

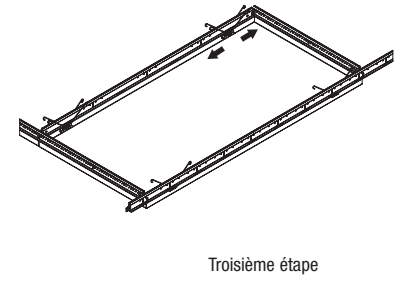
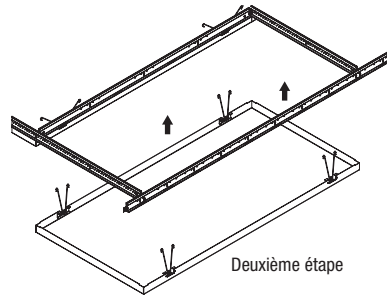
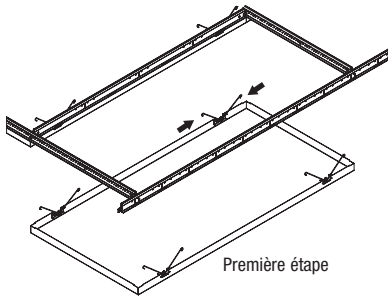
16 % CONTENU RECYCLÉ

Calculez le développement durable avec GreenGenie™ armstrongplafonds.ca/greengenie

- gestion de l'énergie
- gestion des déchets de construction
- matériaux régionaux
- flexibilité de conception
- DEP
- recyclable/responsabilité
- énergie du producteur
- matériaux biosourcés
- contenu recyclé
- source de matières premières
- rapport de la composition des matériaux
- matériaux à faibles émissions
- qualité d'éclairage
- acoustique

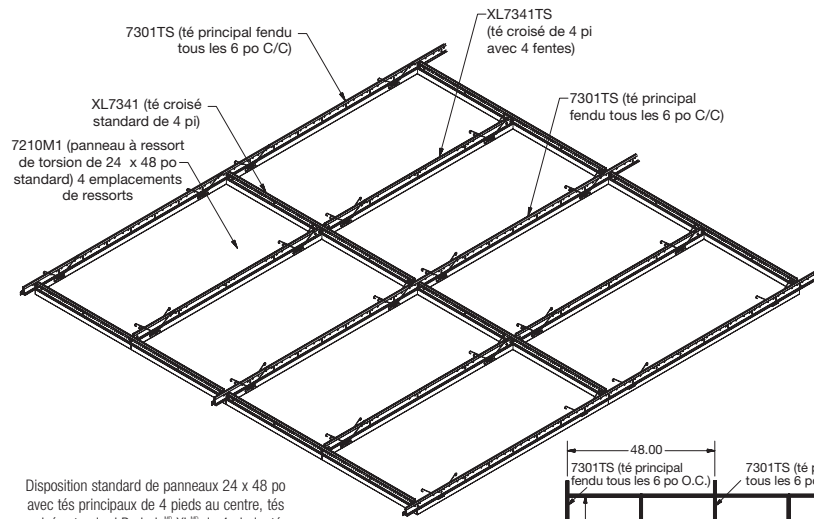
SELON L'EMPLACEMENT

COMMENT INSTALLER DES PANNEAUX

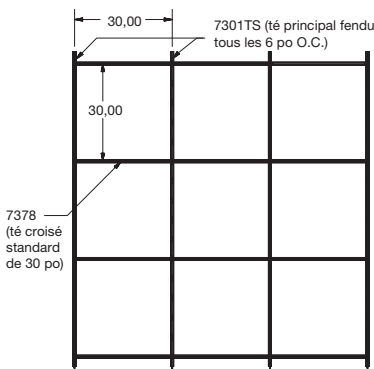


DÉTAILS DE L'INSTALLATION INTÉRIEURES

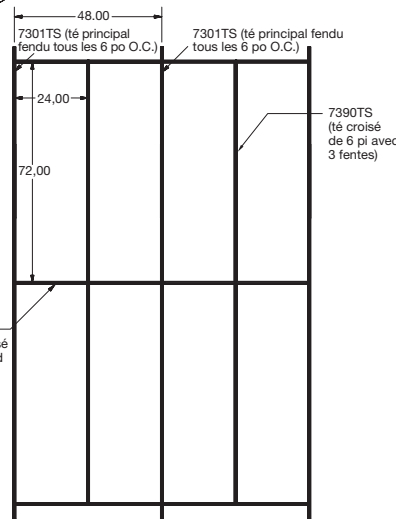
Pour les détails extérieurs, consultez les Instructions d'installation des panneaux MetalWorks à ressort de torsion pour l'extérieur, BPLA-297922F, sur notre site Web.



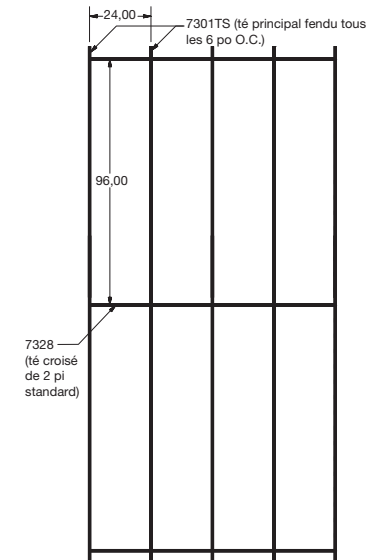
Disposition standard de panneaux 24 x 48 po avec tés principaux de 4 pieds au centre, tés croisés standard PreludeSM XLSM de 4 pieds, tés croisés fendus de 4 pieds



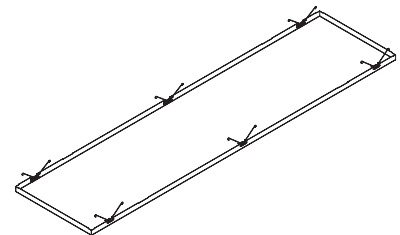
Disposition du système de suspension pour les panneaux de 30 po x 30 po



Disposition du système de suspension pour les panneaux de 24 po x 72 po



Disposition de la suspension de 2x8 (échelle - 1:25)



Disposition du système de suspension pour les panneaux de 24 po x 96 po



METALWORKS^{MC} à ressort de torsion Intérieur et extérieur

Détails du périmètre



Declare

JUSQU'À
LEED WELL LBC

16% CONTENU RECYCLÉ

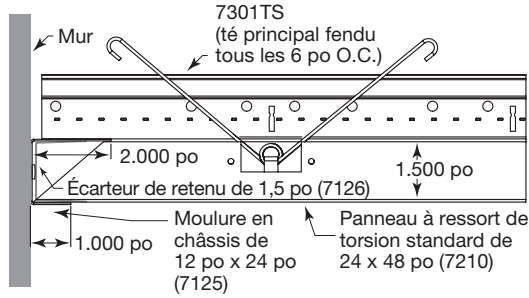
Calculez le développement durable avec GreenGenie® - armstrongplafonds.ca/greengenie

- gestion de l'énergie
- gestion des déchets de construction
- matériaux régionaux
- flexibilité de conception
- DEP
- recyclable/responsabilité élargie du producteur
- matériaux biosourcés
- contenu recyclé
- source de matières premières
- rapport de la composition des matériaux
- matériaux à faibles émissions
- qualité d'éclairage
- acoustique

SELON L'EMPLACEMENT

DÉTAILS DU PÉRIMÈTRE DU MUR INTÉRIEUR – Pour les détails extérieurs, consultez les Instructions d'installation des panneaux MetalWorks à ressort de torsion pour l'extérieur, BPLA-297922, sur notre site Web.

Détails de l'installation – Périmètre du mur

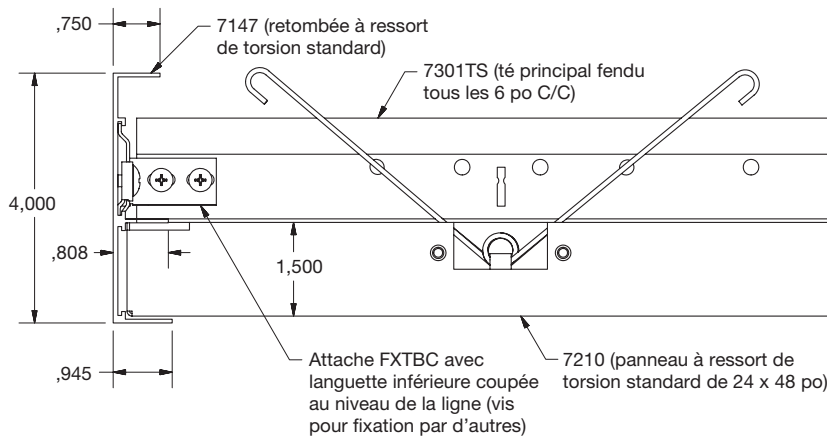


DÉTAILS DU PÉRIMÈTRE DU SYSTÈME DISCONTINU

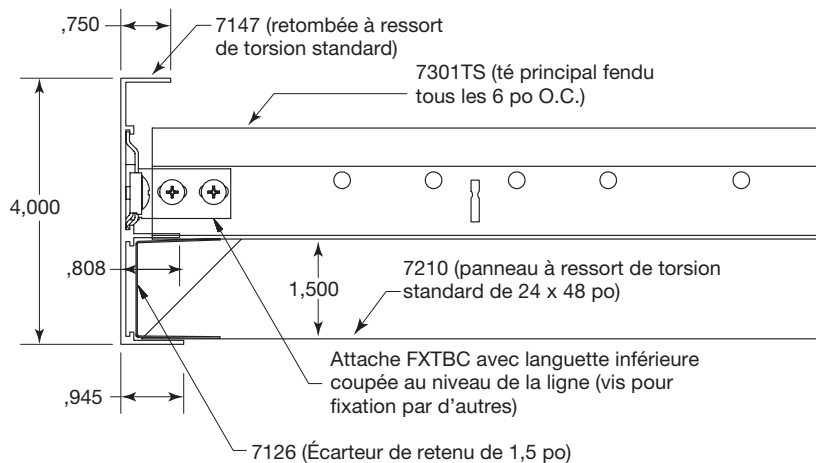
Détails de l'installation – Garniture de périmètre extrudée n° 7147

Recommandé pour une utilisation avec les finitions SequelsSM et Natural Reflections. Disponible avec une finition personnalisée EffectsSM.

Panneaux entiers

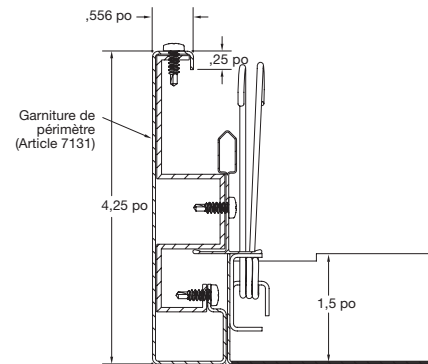


Panneaux coupés



Détails de l'installation – Garniture de périmètre formée n° 7131

Recommandé pour une utilisation avec les finitions LMA, BAA et SAA.



METALWORKS^{MC} à ressort de torsion

Intérieur et extérieur

Détails de l'installation



JUSQU'À **16 %** CONTENU RECYCLÉ

LEED[™] WELL[™] LBC

Calculez le développement durable avec GreenGenie[™] armstrongplafonds.ca/greengenie

- gestion de l'énergie
- gestion des déchets de construction
- matériaux régionaux
- flexibilité de conception
- DEP
- recyclable/responsabilité
- énergie du producteur
- matériaux biosourcés
- contenu recyclé
- source de matières premières
- rappport de la composition des matériaux
- matériaux à faibles émissions
- qualité d'éclairage
- acoustique

SECON L'EMPLACEMENT

ACCESSOIRES

	N° d'article	Description	Dimensions nominales en pouces Large x Long x Haut	Couleur	Pièces/Carton
Installations mur à mur	7125_ _ _	Moulure en châssis	2 x 96 x 1 1/2 po	WHA, SIA, MYA, SAA, LMA, BAA, BL Le noir est recommandé pour une utilisation avec les finitions Sequels SM et Natural Reflections. Disponible avec une finition personnalisée Effects SM	10
	7147_ _	Garniture de périmètre à ressort de torsion (extrudée)	1 x 120 x 4 po	WH, SG, MY, BL* Le noir est recommandé pour une utilisation avec les finitions Sequels et Natural Reflections. Disponible avec une finition personnalisée Effects	6
	7131_ _ _	Garniture de périmètre à ressort de torsion (formée)	1 x 96 x 4 1/4 po	LMA, BAA, SAA	6
	7126	Attache d'espacement	1 x 10 5/8 x 1 1/2 po	S.O.	50
Remplissage acoustique	5823	Panneau de remplissage BioAcoustic SM	24 x 24 x 5/8 po	Noir	12
	8200T10	Sac de remplissage en fibre de verre 1 po	24 x 24 x 1 po	Noir (lustré)	12
Autres accessoires	7129	Outil d'accès par crochet pour panneau à ressort de torsion	S.O.	S.O.	1
	7130	Outil d'accès par succion pour panneau à ressort de torsion	S.O.	S.O.	1
	7126	Écarteur de retenu	1 x 10 5/8 x 1-1/2 po	S.O.	50

◆ Au moment de spécifier ou de commander, insérez le code de couleur approprié avec le numéro de l'article (p. ex. 7131 L MA)
* S'agence avec les panneaux à ressort de torsion finis WHA, SIA, MYA



METALWORKS – Standard

METALWORKS^{MC} à ressort de torsion

Intérieur et extérieur

Détails du périmètre



Declare

LEED WELL LBC
JUSQU'À 16% CONTENU RECYCLÉ

gestion de l'énergie
gestion des déchets de construction
matériaux régionaux
flexibilité de conception
DEP
recyclable/responsabilité élargie du producteur
matériaux biosourcés
contenu recyclé
source de matières premières
rapport de la composition des matériaux
matériaux à faibles émissions
qualité d'éclairage
acoustique

Calculez le développement durable avec GreenGenie® - armstrongplafonds.ca/greengenie

SECON L'EMPLACEMENT

SYSTÈMES DE SUSPENSION

	N° d'article	Description	Dimensions (pouces)	
Prelude^{MD} XL^{MD} Système de suspension 15/16 po Les tés à fentes sont pour les ressorts de torsion.	7301TS	Té principal Prelude XL de 12 pi RS – à fente pour ressort de torsion	144 x 15/16 x 1 11/16 po	
	XL7341TS	Té croisé Prelude XL de 4 pi – à fente pour panneau à ressort de torsion	48 x 15/16 x 1 11/16 po	
	XL7390TS	Té croisé Prelude XL de 6 pi – à fente pour panneau à ressort de torsion	72 x 15/16 x 1 11/16 po	
	XL7378	Té croisé Prelude XL de 30 po	30 x 15/16 x 1 3/8 po	
	XL8320	Té croisé Prelude XL de 2 pi	24 x 15/16 x 1 11/16 po	
	XL7341	Té croisé Prelude XL de 4 pi	48 x 15/16 x 1 11/16 po	
	Système de suspension extérieur 15/16 po Prelude XL Les tés à fentes sont pour les ressorts de torsion.	7301G9OATS	Té principal extérieur Prelude XL de 12 pi RS – à fente pour panneau à ressort de torsion	144 x 15/16 x 1 11/16 po
		XL7341G9OATS	Té croisé extérieur Prelude XL de 4 pi – à fente pour panneau à ressort de torsion	48 x 15/16 x 1 11/16 po
XL7321G9OA		Té croisé extérieur Prelude XL de 2 pi	24 x 15/16 x 1 11/16 po	



METALWORKS – Standard

SOLUTIONS D'ÉCLAIRAGE
METALWORKS^{MC} à ressort de torsion

Panneaux avec coupe centrale pour éclairages encastrés
 texture lisse

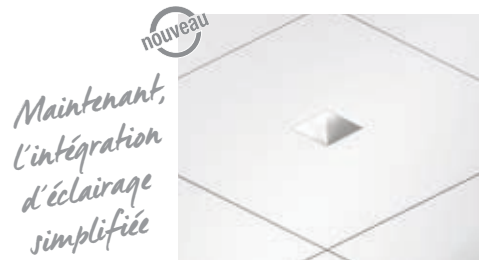


▲ Panneaux MetalWorks à ressorts de torsion avec ouverture centrale pour plafonniers intensifs Sequels – Noyer de New Haven

Les panneaux de plafond durables en métal précoupés sont conçus pour intégrer harmonieusement les plafonniers encastrés. Des luminaires parfaitement centrés, des panneaux coupés à la perfection — à chaque fois.

PRINCIPAUX ATTRIBUTS

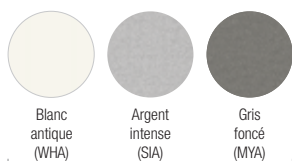
- Luminaires USAI[®] parfaitement centrés pour un visuel affleuré
- Couleurs de luminaires coordonnées disponibles pour toutes les finitions encastrés standard
- Solution économe en temps et en main-d'œuvre – les éclairages encastrés sont entièrement ajustables dans le système afin d'éviter les coupures, le désordre et de retirer les panneaux
- Le système dans son ensemble, faisant partie de la gamme CleanAssure[™], contribue à créer des espaces plus sains
- Les panneaux en métal durables et découpés à l'usine ont une apparence propre et sans garniture
- Panneaux à ressorts de torsion précoupés pour éclairage en castré disponibles dans le programme VITE134
- Préfabriqués et éprouvés pour toutes les régions sismiques
- Pour les panneaux découpés en usine avec saillie, communiquez avec ASQuote@armstrongceilings.com. Un agencement de suspension sur demande sont possibles en fonction de l'agencement de l'éclairage



PLAFONNIER INTENSIF : Panneaux à ressort de torsion MetalWorks[™] coupés au centre avec éclairage encastré sans garniture USAI[®] coordonné Plus d'informations à l'adresse armstrongplafonds.ca/luminaire

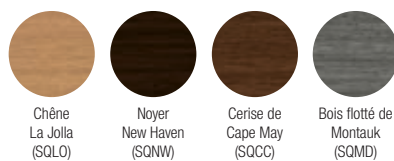
COULEURS En raison des limites d'impression, la nuance peut varier de celle du produit réel.

Peinture

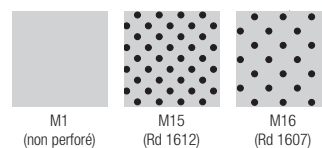


Ces couleurs font partie de la gamme Sustain[™]

Finis pré-enduits Sequels^{MC}
 Délai d'exécution rapide



OPTIONS DE PERFORATION
 (Échelle 1 : 2 illustrée)



Ces perforations font partie de la gamme Sustain[™]




nouveau

SOLUTIONS D'ÉCLAIRAGE METALWORKS^{MC} à ressort de torsion

Panneaux avec coupe centrale pour éclairages encastrés
texture lisse

SÉLECTION VISUELLE

	MetalWorks ^{MC} Panneau à ressorts de torsion N° d'article ◆	Description du panneau	Dimension du luminaire USAI (nominale)	Coordination USAI Famille de luminaires	Coordination du numéro de pièce des luminaires USAI	Numéro d'article des barres de montage de suspension USAI
METALWORKS Ressort de torsion 	7209__C03__	24 x 24 x 1 1/2 po	Éclairage encastré carré de 3,5 po	BeveLED ^{MD} Mini pour MetalWorks	B3SXP-UA	UA2
	7209__C04__	24 x 24 x 1 1/2 po	Éclairage encastré carré de 5 po	BeveLED ^{MD} 2.2 pour MetalWorks	B4SXP-UA	UA2
	7210__C03__	24 x 48 x 1 1/2 po	Éclairage encastré carré de 3,5 po	BeveLED Mini pour MetalWorks	B3SXP-UA	UA2 ou UA4
	7210__C04__	24 x 48 x 1 1/2 po	Éclairage encastré carré de 5 po	BeveLED 2.2 pour MetalWorks	B4SXP-UA	UA2 ou UA4
	7211__C03__	24 x 72 x 1 1/2 po	Éclairage encastré carré de 3,5 po	BeveLED Mini pour MetalWorks	B3SXP-UA	UA2
	7211__C04__	24 x 72 x 1 1/2 po	Éclairage encastré carré de 5 po	BeveLED 2.2 pour MetalWorks	B4SXP-UA	UA2
	7212__C03__	24 x 96 x 1 1/2 po	Éclairage encastré carré de 3,5 po	BeveLED Mini pour MetalWorks	B3SXP-UA	UA2
	7212__C04__	24 x 96 x 1 1/2 po	Éclairage encastré carré de 5 po	BeveLED 2.2 pour MetalWorks	B4SXP-UA	UA2
	*7213__C03__	30 x 30 x 1 1/2 po	Éclairage encastré carré de 3,5 po	BeveLED Mini pour MetalWorks	B3SXP-UA	UA2
	*7213__C04__	30 x 30 x 1 1/2 po	Éclairage encastré carré de 5 po	BeveLED 2.2 pour MetalWorks	B4SXP-UA	UA2

VITE
4 SEMAINES
ou moins

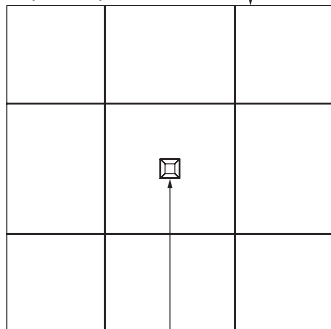
Articles du programme VITE134 prêts à être expédiés par le fabricant en 4 semaines ou moins.
Mise à jour des délais de livraison et des options de produits (tailles et couleurs) à l'adresse armstrongplafonds.ca/vite134.

REMARQUE : Consultez les fiches techniques des partenaires d'éclairage pour connaître les considérations concernant l'emplacement de l'éclairage.

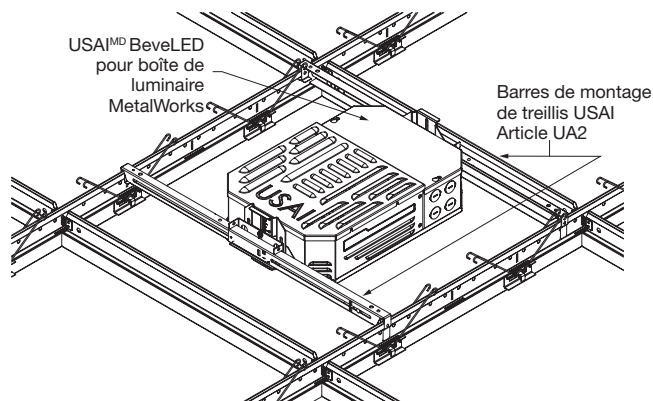
- ◆ Pour les numéros d'article des panneaux à ressorts de torsion pour éclairage encastré, ajoutez la perforation après le numéro d'article de base, puis ajoutez le code de finition à 3 ou 4 chiffres. (par exemple : 7209 M 1 5 C 0 3 1 A)
- * Les finitions Sequels sont une option personnalisée sur cette taille.

DÉTAILS DE L'INSTALLATION

Panneau MetalWorks à ressort de tension
24 po x 24 po



USAI BeveLED Mini pour MetalWorks – Article B3SXP-UA



LUMINAIRES

Compatible avec les familles de luminaires USAI Lighting BeveLED 2.2 et BeveLED Mini MetalWorks.

USAI
Lighting

Pour en savoir plus sur l'éclairage, communiquez avec votre représentant USAI ou visitez le site usailighting.com/metalworks.