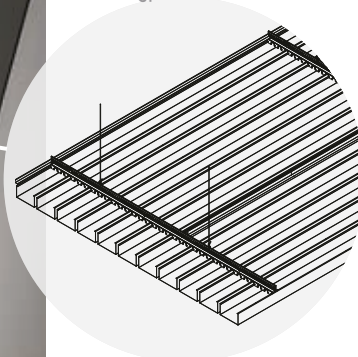


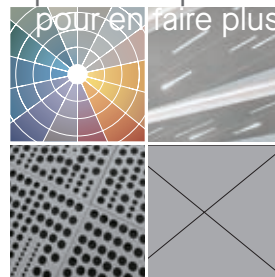
METALWORKS^{MC} Linéaire – Diverge^{MD} texture lisse



Dessins CAO/Revit^{MD} à :
armstrongplafonds.ca/cadrevit



plus de capacités
pour en faire plus



Modèle de planches linéaires MetalWorks – Diverge MWLD 08 avec finis d'aspect bois graine de pavot et gris foncé Effects

armstrongplafonds.ca/capacites
Plus de photos sur :
armstrongplafonds.ca/galeriephotos

Les planches métalliques dimensionnelles offrent un visuel haut de gamme et permettent d'innombrables possibilités de configuration.

PRINCIPAUX ATTRIBUTS

- Nouveau té porteur principal 2 (article 7277BL) à utiliser avec deux systèmes uniques : Planche linéaire – Synchro^{MC} et planche linéaire – Diverge^{MD}
- Planches nominales de 2, 4, 6, 9, 11 et 13 po de large avec des profondeurs de 1, 2, 3 ou 4 po disponibles en 4 finis métalliques standard et 17 finis Effects
- Plafonds discontinus possibles avec la garniture Axiom^{MC} ou la garniture Effects agencée à l'aide d'une attache de garniture ajustable
- Mélangez et assortissez différentes largeurs et profondeurs de planches dans la même installation pour ajouter une dimension dramatique aux intérieurs
- La famille de produits CleanAssure^{MC} comprend des planches pouvant être désinfectées, des systèmes de suspension et une garniture
- Planches et système de suspension testés et approuvés pour les zones sismiques selon la norme ASTM E580 et les critères d'acceptation AC 156 pour les essais de qualification sismique des composants non structurels et ASTM 3118
- Les solutions d'éclairage intensif intégrées de USAI^{MC} sont parfaitement alignées avec la face de la planche pour rendre un visuel élégant et peuvent être soutenues par un système de suspension linéaire
- Les options d'éclairage linéaire découpées sur place d'Axis, Backlight et XAL éprouvées pour l'ajustement et la finition offrent un visuel affleurant et épuré
- Obtenez une absorption sonore élevée pour une performance acoustique accrue avec des planches microperforées – CRB de 0,70
- S'intègre aux alcôves d'éclairage de champ indirect préfabriquées Axiom pour les plafonds spécialisés afin d'obtenir des performances d'éclairage prévisibles

nouveau



*Intégrez des luminaires
linéaires de manière
transparente !*

METALWORKS^{MC} Linéaire – Diverge^{MD}

texture lisse

LEED[®] WELL[™] | LBC

58 % CONTENU RECYCLÉ

Pour la contribution de LEED, communiquez avec Techline

gestion de l'énergie	gestion des déchets de construction	matériaux régionaux	flexibilité de conception	DEP	recyclables/ responsabilité du producteur	matériaux biosourcés	contenu recyclé	sources de matières premières	rapport de la composition des matériaux	matériaux à faibles émissions	qualité d'éclairage	acoustique
✓	✓	✓	✓	✓	✓	✓	✓	✓	✓	✓	✓	✓

SECON L'EMPLACEMENT

BLANC UNIQUEMENT

AVEC PANNEAU DE REMPLISSAGE

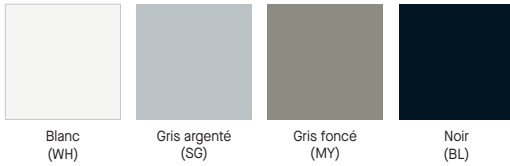


MetalWorks[™] Linéaire – Diverge Planches blanches de 4 x 1 po et 6 x 1 po

COULEURS ET FINITIONS STANDARD

En raison de limites d'impression, les nuances peuvent varier par rapport au produit réel.

MetalWorks (intérieur uniquement)



Effets Classique

Teinture par sublimation



Effects Cerisier (FXCH) Effects Cerisier foncé (FXDC) Effects Chêne (FXOK)



Effects Noyer (FXWN) Effects Noyer expresso (FXWE)

nouveau Effets Audacieux

Teinture par sublimation



Effects Sel de mer (FXSS) Effects Gingembre (FXGR) Effects Noix de muscade (FXNM)



Effects Graine de pavot (FXPS) Effects Poivre en grains (FXPC) Effects Amande (FXAL)

nouveau Effets Subtile

Teinture par sublimation



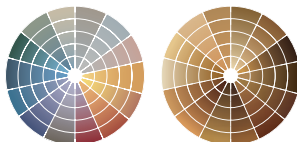
Effects Sésame (FXSE) Effects Macadamia (FXMA) Effects Cannelle (FXCM)



Effects Lin (FXFL) Effects Fève de cacao (FXCB) Effects Coriandre (FXCO)

FINIS ET COULEURS PERSONNALISÉES

En raison des limites d'impression, la nuance peut varier de celle du produit réel.



Couleurs personnalisées offertes

Finis d'aspect bois personnalisés disponibles

Pour les options personnalisées, communiquez avec ASQuote, ASQuote@armstrongceilings.com

OPTIONS DE PERFORATION

(Échelle 1:2 illustrée)



M1 (non perforé)

M2 (avec microperforation)



METALWORKS^{MC} Linéaire – Diverge^{MD}

texture lisse

LEED[®] WELL[™] LBC

58% **CONTENU RECYCLÉ**

gestion de l'énergie
matériaux de construction régionaux
flexibilité de conception
DEP
recyclable/ réutilisé par le producteur

Pour la contribution de LEED, communiquez avec TechLine

SECON L'EMPLACEMENT

BLANC UNI-QUEMENT

AVEC PANNEAU DE REMPLISSAGE

SÉLECTION VISUELLE

N° d'article	Description	Dimensions nominales Larg. × Long. × Prof. (pouces)		Largeur du module* (pouces)
		Dimensions personnalisées disponibles		
8222A21	2 po de large, 1 po de profondeur	2 × 96 × 1 po	2,25 po	
8222A22	2 po de large, 2 po de profondeur	24 × 96 × 1 po	2,25 po	
8222A23	Planche de 2 po de large, 3 po de profondeur	2 × 96 × 3 po	2,25 po	
8222A24	Planche de 2 po de large, 4 po de profondeur	2 × 96 × 4 po	2,25 po	
8222A41	4 po de large, 1 po de profondeur	4 × 96 × 1 po	4,50 po	
8222A42	4 po de large, 2 po de profondeur	4 × 96 × 2 po	4,50 po	
8222A43	4 po de large, 3 po de profondeur	4 × 96 × 3 po	4,50 po	
8222A44	4 po de large, 4 po de profondeur	4 × 96 × 4 po	4,50 po	
8222A61	6 po de large, 1 po de profondeur	6 × 96 × 1 po	6,75 po	
8222A62	6 po de large, 2 po de profondeur	6 × 96 × 2 po	6,75 po	
8222A63	6 po de large, 3 po de profondeur	6 × 96 × 3 po	6,75 po	
8222A64	6 po de large, 4 po de profondeur	6 × 96 × 4 po	6,75 po	
8222A91	9 po de large, 1 po de profondeur	9 × 96 × 1 po	9,00 po	
8222A92	9 po de large, 2 po de profondeur	9 × 96 × 2 po	9,00 po	
8222A93	9 po de large, 3 po de profondeur	9 × 96 × 3 po	9,00 po	
8222AB1	11 po de large, 1 po de profondeur	11 × 96 × 1 po	11,25 po	
8222AB2	11 po de large, 2 po de profondeur	11 × 96 × 2 po	11,25 po	
8222AD1	13 po de large, 1 po de profondeur	13 × 96 × 1 po	13,50 po	
8222AD2	13 po de large, 2 po de profondeur	13 × 96 × 2 po	13,50 po	

PERFORMANCE

Les points représentent un haut niveau de performance.

Résistance au feu	Réflexion lumineuse	Panneaux désinfectables CleanAssure [®]		DURABILITÉ						Acoustique
		Brumiser	Vaporiser	Essuyer	Nettoyage	Récurage	Chocs	Éraflure	Souillure	
Classe A	0,83	*	*	*	*	*	*	*	*	0,70
Classe A	0,83	*	*	*	*	*	*	*	*	0,70
Classe A	0,83	*	*	*	*	*	*	*	*	0,70
Classe A	0,83	*	*	*	*	*	*	*	*	0,70
Classe A	0,83	*	*	*	*	*	*	*	*	0,70
Classe A	0,83	*	*	*	*	*	*	*	*	0,70
Classe A	0,83	*	*	*	*	*	*	*	*	0,70
Classe A	0,83	*	*	*	*	*	*	*	*	0,70
Classe A	0,83	*	*	*	*	*	*	*	*	0,70
Classe A	0,83	*	*	*	*	*	*	*	*	0,70
Classe A	0,83	*	*	*	*	*	*	*	*	0,70
Classe A	0,83	*	*	*	*	*	*	*	*	0,70
Classe A	0,83	*	*	*	*	*	*	*	*	0,70
Classe A	0,83	*	*	*	*	*	*	*	*	0,70

◆ Lors de la spécification ou de la commande, inclure le suffixe de perforation à 2 lettres approprié et le suffixe de couleur à 2 ou 4 lettres (p. ex., 8222A21M2 S G, 8222A21M1 E X C H).

* La largeur du module pour chaque taille de planche restera la même, quelle que soit la profondeur ou la perforation de la planche.



METALWORKS^{MC} Linéaire – Diverge^{MD}

texture lisse

LEED[®]
WELL[®] | LBC

58 %

CONTENU RECYCLÉ

Pour la contribution de LEED, communiquez avec TechLine

gestion de l'énergie

gestion des déchets de construction

matériaux régionaux

flexibilité de conception

DEP

recyclables/ responsabilité du fournisseur

matériaux biosourcés

contenu recyclé

sources de matières premières

rapport de la composition des matériaux

matériaux à faibles émissions

qualité d'éclairage

acoustique

SELON L'EMPLACEMENT

BLANC UNIFORMEMENT AVEC PANNEAU DE REMPLISSAGE

SYSTÈME DE SUSPENSION ET ACCESSOIRES

	N° d'article ◆	Description	Dimensions nominales en pouces Larg. x Long. x Haut.	Couleur	Pièces/carton
Systèmes de suspension	7277BL	Té porteur principal 2 (MBC2) – Noir	144 × 1 3/4 × 2 3/4 po	BL	10
	XL8945PG90BL	FrameAll™ Té croisé G90 de 4 pi	48 × 1 1/2 × 1 1/2 po	BL	36
	XL8926G90BL	FrameAll Té croisé G90 de 2 pi	24 × 1 1/2 × 1 1/2 po	BL	36
Installations mur à mur	BERC2BL	Attache de retenue d'extrémité de té principal	S.O.	BL	200
	7800 _ _ _ _	Moulure à angle ourlé	144 × 7/8 × 7/8 po	WH, BL	30
	GCWABL	Attache GCWA	S.O.	BL	200
Installations de nuages flottants	AX6VESTR_ _	Axiom Vector – Garniture de 6 po droit	3/4 × 120 × 6 po	WH, SG, MY, BL*	S.O.
	AX6VECUR_ _	Axiom Vector – Garniture de 6 po courbée	3/4 × 120 × 6 po	WH, SG, MY, BL*	S.O.
	AX6STR_ _ _ _	Axiom classique – Garniture de 6 po droit	3/4 × 120 × 6 po	WH, SG, MY, BL*	S.O.
	AX6CUR_ _ _ _	Axiom classique – Garniture de 6 po courbée	3/4 × 120 × 6 po	WH, SG, MY, BL*	S.O.
	7239	Attache de garniture ajustable	S.O.	S.O.	60
	5344 _ _ _ _	Garniture d'aspect bois Effects de 4 po	Longueur nominale de 120 po	Tous les aspects bois Effects	6
	5346_ _ _ _	Garniture d'aspect bois Effects de 6 po	Longueur nominale de 120 po	Tous les aspects bois Effects	6
	Autres accessoires	5494S2BL	Bande de remplissage contrastante – noire	96 × 1/4 × 1/16 po	S.O.
XTACAGBL		Attache adaptatrice pour té croisé	S.O.	BL	250

◆ Au moment de spécifier ou de commander, indiquez le suffixe de 2 lettres du type et de la couleur (p. ex. AX6STR S G). Ajoutez le chiffre 3 devant ce suffixe si l'intérieur et l'extérieur de la garniture doivent être peints (p. ex. AX6STR 3 S G).
 * Les articles avec le même nom de finition seront coordonnés, mais peuvent ne pas correspondre exactement aux couleurs.
 REMARQUE : Communiquez avec ASQuote@armstrongceilings.com concernant ce système.



METALWORKS^{MC} Linéaire – Diverge^{MD}

texture lisse

LEED[®]
WELL[®] | LBC

58 % CONTENU RECYCLÉ

- ✓ gestion de l'énergie
- ✓ gestion des matériaux
- ✓ construction régionale
- ✓ flexibilité de conception
- ✓ DEP
- ✓ recyclable/ réparable/ réutilisable/ réutilisable

Pour la contribution de LEED, communiquez avec Techline

- ✓ matériaux biosourcés
- ✓ contenu recyclé
- ✓ source de matières premières
- ✓ rapport de la composition des matériaux
- ✓ matériaux à faible émission
- ✓ qualité d'éclairage
- ✓ acoustique

SECON L'EMPLACEMENT

BLANC UNI-QUEMENT

AVEC PANNEAU DE REMPLISSAGE

ACCESSOIRES

	N° d'article ◆	Description	Sélection de fini	Pièces/carton
Plaques d'enture	8242A21	Plaque d'enture de 2 × 1 po	S.O.	10
	8242A22	Plaque d'enture de 2 × 2 po	S.O.	10
	8242A23	Plaque d'enture de 2 × 3 po	S.O.	10
	8242A24	Plaque d'enture de 2 × 4 po	S.O.	10
	8242A41	Plaque d'enture de 4 × 1 po	S.O.	10
	8242A42	Plaque d'enture de 4 × 2 po	S.O.	10
	8242A43	Plaque d'enture de 4 × 3 po	S.O.	10
	8242A44	Plaque d'enture de 4 × 4 po	S.O.	10
	8242A61	Plaque d'enture de 6 × 1 po	S.O.	10
	8242A62	Plaque d'enture de 6 × 2 po	S.O.	10
	8242A63	Plaque d'enture de 6 × 3 po	S.O.	10
	8242A64	Plaque d'enture de 6 × 4 po	S.O.	10
	8242A91	Plaque d'enture de 9 × 1 po	S.O.	10
	8242A92	Plaque d'enture de 9 × 2 po	S.O.	10
	8242A93	Plaque d'enture de 9 × 3 po	S.O.	10
Capsule d'embout	8232A21M1_ _ _ _	Capsule d'embout de 2 × 1 po	WH, SG, MY, BL et tous les finis d'aspect bois Effects	10
	8232A22M1_ _ _ _	Capsule d'embout de 2 × 2 po	WH, SG, MY, BL et tous les finis d'aspect bois Effects	10
	8232A23M1_ _ _ _	Capsule d'embout de 2 × 3 po	WH, SG, MY, BL et tous les finis d'aspect bois Effects	10
	8232A24M1_ _ _ _	Capsule d'embout de 2 × 4 po	WH, SG, MY, BL et tous les finis d'aspect bois Effects	10
	8232A41M1_ _ _ _	Capsule d'embout de 4 × 1 po	WH, SG, MY, BL et tous les finis d'aspect bois Effects	10
	8232A42M1_ _ _ _	Capsule d'embout de 4 × 2 po	WH, SG, MY, BL et tous les finis d'aspect bois Effects	10
	8232A43M1_ _ _ _	Capsule d'embout de 4 × 3 po	WH, SG, MY, BL et tous les finis d'aspect bois Effects	10
	8232A44M1_ _ _ _	Capsule d'embout de 4 × 4 po	WH, SG, MY, BL et tous les finis d'aspect bois Effects	10
	8232A61M1_ _ _ _	Capsule d'embout de 6 × 1 po	WH, SG, MY, BL et tous les finis d'aspect bois Effects	10
	8232A62M1_ _ _ _	Capsule d'embout de 6 × 2 po	WH, SG, MY, BL et tous les finis d'aspect bois Effects	10
	8232A63M1_ _ _ _	Capuchon d'extrémité de 6 × 3 po	WH, SG, MY, BL et tous les finis d'aspect bois Effects	10
	8232A64M1_ _ _ _	Capsule d'embout de 6 × 4 po	WH, SG, MY, BL et tous les finis d'aspect bois Effects	10
	8232A91M1_ _ _ _	Capsule d'embout de 9 × 1 po	WH, SG, MY, BL et tous les finis d'aspect bois Effects	10
	8232A92M1_ _ _ _	Capsule d'embout de 9 × 2 po	WH, SG, MY, BL et tous les finis d'aspect bois Effects	10
	8232A93M1_ _ _ _	Capsule d'embout de 9 × 3 po	WH, SG, MY, BL et tous les finis d'aspect bois Effects	10
	8232AB1M1_ _ _ _	Capsule d'embout de 11 × 1 po	WH, SG, MY, BL et tous les finis d'aspect bois Effects	10
	8232AB2M1_ _ _ _	Capsule d'embout de 11 × 2 po	WH, SG, MY, BL et tous les finis d'aspect bois Effects	10
	8232AD1M1_ _ _ _	Capsule d'embout de 13 × 1 po	WH, SG, MY, BL et tous les finis d'aspect bois Effects	10
	8232AD2M1_ _ _ _	Capsule d'embout de 13 × 2 po	WH, SG, MY, BL et tous les finis d'aspect bois Effects	10

◆ Au moment de spécifier ou de commander, veuillez inclure le suffixe à 2 ou 4 lettres de la couleur appropriée (p. ex., 8232AD1M1 S G, 8232AD1M2 F X C H).



METALWORKS^{MC} Linéaire – Diverge^{MD}

texture lisse

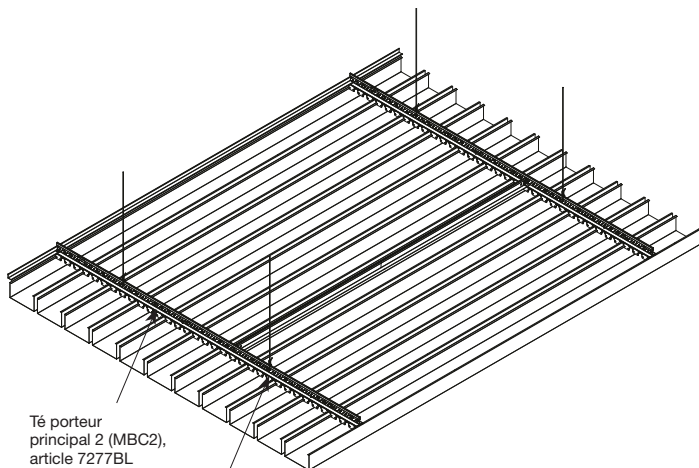
LEED^{MD} WELL^{MD} LBC

58 % CONTENU RECYCLÉ

Pour la contribution de LEED, communiquez avec Techline

gestion de l'énergie	gestion des déchets de construction	matériaux régionaux	flexibilité de conception	DEP	recyclables/ responsabilité du fabricant	matériaux biosourcés	contenu recyclé	sources de matières premières	rapport de la composition des matériaux	matériaux à faibles émissions	qualité d'éclairage	acoustique
SELON L'EMPLACEMENT										BLANC UNI-QUEMENT		AVEC PANNEAU DE REMPLISSAGE

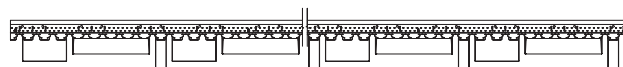
DÉTAILS D'INSTALLATION – PLAFONDS



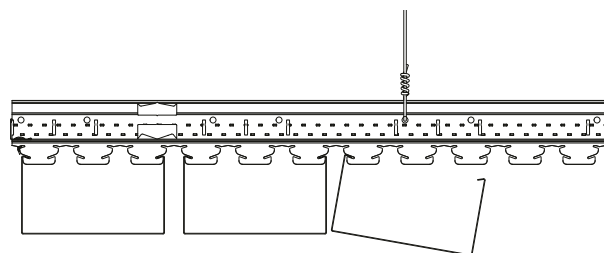
Tête porteur principal 2 (MBC2), article 7277BL

Points de suspension par incréments de 2 1/4 po.

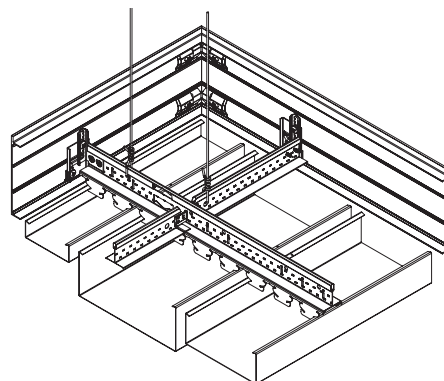
Tête porteur MBC2 pour Diverge installé à 48 po C/C



Différentes largeurs de planche Diverge sur tête porteur MBC2 selon un motif de 2, 6 et 11 po.



Les planches Diverge s'enclenchent dans les crochets inférieurs du tête porteur MBC2.



Plafond discontinu MetalWorks Linéaire – Diverge avec Axiom (inversé) – 6 po.

DONNÉES PHYSIQUES

Matériau

Acier électrozingué de 0,028 po d'épaisseur.

Fini de surface

Offert en fini postproduction blanc, gris argenté, gris foncé, noir tech et d'aspect bois thermolaqué Effects. Les finis Naturels Reflections et d'autres couleurs sont disponibles comme étant personnalisés. Communiquez avec ASQuote@armstrongceilings.com concernant les demandes personnalisées.

Retrait de planche

Il y a un retrait de 3/4 po entre les planches MetalWorks linéaires – Diverge offrant un aspect visuel de retrait ouvert dynamique.

Résistance au feu

Classe A : ASTM E84 et CAN/ULC S102.

Taux de propagation de la flamme de 25 ou moins. Indice de production de la fumée de 50 ou moins.

Considérations pour la conception

Bien que nous nous efforcions d'assurer une correspondance exacte des couleurs, divers facteurs tels que les différences de matériaux et procédés de peinture peuvent tous affecter la façon dont les couleurs apparaissent sur les panneaux de plafond et de mur, les systèmes de suspension et les produits de garniture. En raison de ces différences et d'autres, les articles portant le même nom de fini seront coordonnés, mais il se peut que la couleur ne corresponde pas exactement.

Classification E1264 de l'ASTM

Classe de feu – Classe A

Non perforé – Type XX, Forme 2, Motif G

Perforé – Type XX, Forme 2, Motif C

Contrainte sismique

Les planches MetalWorks linéaires – Diverge ont été conçues, éprouvées et approuvées pour une application dans toutes les régions sismiques lorsqu'ils sont installés selon les instructions d'installation d'Armstrong Plafonds. Lorsqu'ils sont installés correctement, les panneaux et la suspension ont été éprouvés pour rester en place en cas de vibrations et d'autres événements sismiques.

Nettoyage et désinfection

Options de nettoyage et de désinfection approuvées par le CDC disponibles à armstrongplafonds.ca/entretien

Garantie

Pour obtenir des détails concernant la garantie, rendez-vous sur armstrongplafonds.ca/garantie

Poids; Largeur de planche pi ca/carton; Largeur de module pi ca/carton

8222A21 – 3,3 lb/pc; 16 pcs/ctn; 16 pi ca/carton; 24 pi ca/carton

8222A22 – 4,7 lb/pc; 8 pcs/ctn; 8 pi ca/carton; 12 pi ca/carton

8222A23 – 6,1 lb/pc; 8 pcs/ctn; 8 pi ca/carton; 12 pi ca/carton

8222A41 – 4,8 lb/pc; 8 pcs/ctn; 20 pi ca/carton

8222A42 – 6,3 lb/pc; 8 pcs/ctn; 20 pi ca/carton

8222A43 – 7,8 lb/pc; 6 pcs/ctn; 15 pi ca/carton; 18 pi ca/carton

8222A44 – 9,3 lb/pc; 6 pcs/ctn; 15 pi ca/carton; 18 pi ca/carton

8222A61 – 6,5 lb/pc; 8 pcs/ctn; 32 pi ca/carton

8222A62 – 8,1 lb/pc; 6 pcs/ctn; 24 pi ca/carton

8222A63 – 9,4 lb/pc; 4 pcs/ctn; 16 pi ca/carton; 18 pi ca/carton

8222A64 – 10,4 lb/pc; 4 pcs/ctn; 16 pi ca/carton; 18 pi ca/carton

8222A91 – 8 lb/pc; 6 pcs/ctn; 33 pi ca/carton; 36 pi ca/carton

8222A92 – 9,2 lb/pc; 6 pcs/ctn; 33 pi ca/carton; 36 pi ca/carton

8222A93 – 10,3 lb/pc; 4 pcs/ctn; 22 pi ca/carton; 24 pi ca/carton

8222AB1 – 9,3 lb/pc; 4 pcs/ctn; 28 pi ca/carton; 30 pi ca/carton

8222AB2 – 11,1 lb/pc; 4 pcs/ctn; 28 pi ca/carton; 30 pi ca/carton

8222AD1 – 10,8 lb/pc; 4 pcs/ctn; 34 pi ca/carton; 36 pi ca/carton

8222AD2 – 12,6 lb/pc; 4 pcs/ctn; 34 pi ca/carton; 36 pi ca/carton



SOLUTIONS D'ÉCLAIRAGE METALWORKS^{MC} Linéaire – Diverge^{MD} Éclairage linéaire



MetalWorks Linéaire – Diverge avec luminaire linéaire

Intégration transparente des luminaires linéaires d'Axis, Backlight, et XAL avec les planches MetalWorks linéaires – Diverge. Deux méthodes d'installation de luminaire pour répondre aux besoins du projet – soit retirer une planche et la remplacer par un luminaire, soit des planches coupées sur place pour s'adapter au boîtier du luminaire.

PRINCIPAUX ATTRIBUTS

- Installez les luminaires de manière transparente pour les planches de plafond MetalWorks Linéaire – Diverge
- Les luminaires préfabriqués à profil bas d'Axis, Backlight et XAL se coordonnent avec les largeurs et profondeurs de planches Diverge
- Approuvé pour une utilisation dans toutes les catégories sismiques

CONSIDÉRATIONS POUR LA CONCEPTION

- Deux méthodes d'installation de luminaire :
 - Le luminaire remplace complètement la planche Diverge
 - Coupez la face de planche Diverge et le luminaire linéaire de maison à l'intérieur
- Le luminaire doit aussi être supporté de façon indépendante

- Lors du remplacement de la planche Diverge par un luminaire, il y aura un léger retrait des deux côtés du luminaire (voir les tableaux ci-dessous)
- Si vous optez pour la méthode d'installation de planche coupée, il est recommandé de centrer le luminaire sur la surface du panneau, quelle que soit la dimension du panneau

- La coordination entre l'entrepreneur en plafond et l'électricien est requise pour l'installation

METALWORKS LINÉAIRE – MÉTHODES D'INSTALLATION D'ÉCLAIRAGE DIVERGE

Deux méthodes d'installation différentes pour intégrer l'éclairage linéaire dans les systèmes de plafond MetalWorks Linear – Diverge pour s'adapter aux besoins du projet et de la conception :

- Option 1 : Remplacement d'une planche linéaire – Diverge par un luminaire linéaire
- Option 2 : Découpe linéaire – Face de planche Diverge et boîtier de luminaire dans la planche

Pour les deux options, consultez les tableaux des détails d'installation pour identifier le nombre de crochets à couper en fonction des luminaires coordonnés.

SOLUTIONS D'ÉCLAIRAGE METALWORKS^{MD} Linéaire – Diverge^{MD}

Éclairage linéaire

LUMINAIRES COMPATIBLES Les tableaux suivants présentent les éclairages compatibles avec les deux méthodes d'installation.

	Largeur de la planche	Profondeur de la planche	BEAM-2	BEAM-2 carré	BEAM-4	Stencil ^{MD}	Sculpt	ZEN carré
Axis Option n° 1	2 po	1 po	S.O.	S.O.	S.O.	.	S.O.	S.O.
		2 po	S.O.	.	S.O.	.	.	S.O.
		3 po	.	.	S.O.	.	.	S.O.
		4 po	.	.	S.O.	.	.	S.O.
	4 po	1 po	S.O.	S.O.	S.O.	.	S.O.	S.O.
		2 po	S.O.	.	S.O.	.	.	S.O.
		3 po
		4 po
	6 po	1 po	S.O.	S.O.	S.O.	.	S.O.	S.O.
		2 po	S.O.	.	S.O.	.	.	S.O.
		3 po
		4 po
	9 po	1 po	S.O.	S.O.	S.O.	.	S.O.	S.O.
		2 po	S.O.	.	S.O.	.	.	S.O.
		3 po
	11 po	1 po	S.O.	S.O.	S.O.	.	S.O.	S.O.
2 po		S.O.	.	S.O.	.	.	S.O.	
13 po	1 po	S.O.	S.O.	S.O.	.	S.O.	S.O.	
	2 po	S.O.	.	S.O.	.	.	S.O.	
Axis Option n° 2	2 po	1 po	S.O.	S.O.	S.O.	S.O.	S.O.	S.O.
		2 po	S.O.	S.O.	S.O.	S.O.	S.O.	S.O.
		3 po	S.O.	S.O.	S.O.	S.O.	S.O.	S.O.
		4 po	S.O.	S.O.	S.O.	S.O.	S.O.	S.O.
	4 po	1 po	S.O.	S.O.	S.O.	S.O.	S.O.	S.O.
		2 po	S.O.	S.O.	S.O.	S.O.	S.O.	S.O.
		3 po	S.O.	S.O.	S.O.	S.O.	S.O.	S.O.
		4 po	S.O.	S.O.	S.O.	S.O.	S.O.	S.O.
	6 po	1 po	S.O.	S.O.	S.O.	.	S.O.	S.O.
		2 po	S.O.	.	S.O.	.	.	S.O.
		3 po	.	.	S.O.	.	.	S.O.
		4 po	.	.	S.O.	.	.	S.O.
	9 po	1 po	S.O.	S.O.	S.O.	.	S.O.	S.O.
		2 po	S.O.	.	S.O.	.	.	S.O.
		3 po
	11 po	1 po	S.O.	S.O.	S.O.	.	S.O.	S.O.
		2 po	S.O.	.	S.O.	.	.	S.O.
	13 po	1 po	S.O.	S.O.	S.O.	.	S.O.	S.O.
		2 po	S.O.	.	S.O.	.	.	S.O.

CRB
CAP

DEF

DEF

METALWORKS – Standard

SOLUTIONS D'ÉCLAIRAGE METALWORKS^{MC} Linéaire – Diverge^{MD}

Éclairage linéaire

LUMINAIRES COMPATIBLES (suite) Les tableaux suivants présentent les éclairages compatibles avec les deux méthodes d'installation.

	Largeur de la planche	CHIARO-2	CHIARO-3,25	CHIARO-5,25
Backlight Option n° 1	2 po	-	S.O.	S.O.
	4 po	-	-	S.O.
	6 po	-	-	-
	9 po	-	-	-
	11 po	-	-	-
	13 po	-	-	-
Backlight Option n° 2	2 po	S.O.	S.O.	S.O.
	4 po	S.O.	S.O.	S.O.
	6 po	-	-	S.O.
	9 po	-	-	-
	11 po	-	-	-
	13 po	-	-	-

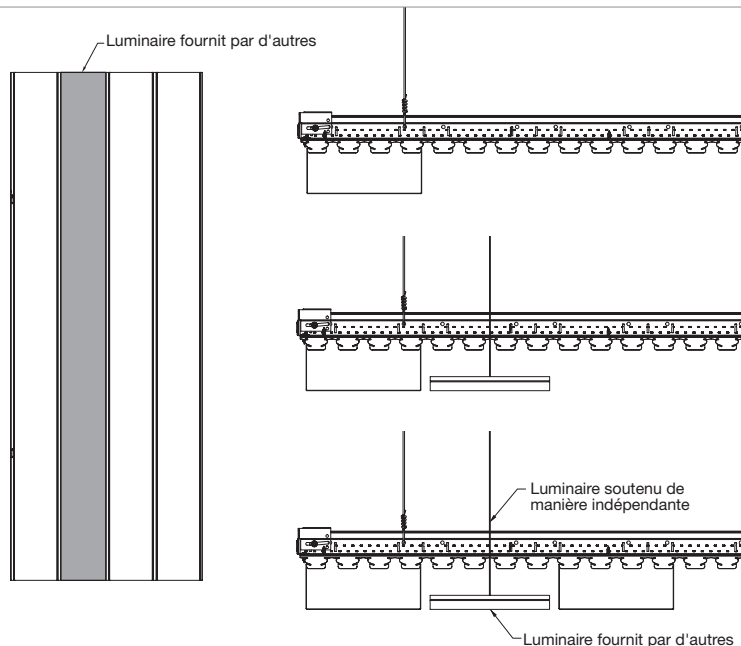
	Largeur de la planche	Profondeur de la planche	BASO 1,5	BASO 2,5	Baso 4,0	PANO-2	PANO-3,25	PANO-5,25
XAL Option n° 1	2 po	1 po	S.O.	S.O.	S.O.	-	S.O.	S.O.
		2 po	S.O.	S.O.	S.O.	-	S.O.	S.O.
		3 po	-	-	S.O.	-	S.O.	S.O.
		4 po	-	-	S.O.	-	S.O.	S.O.
	4 po	1 po	S.O.	S.O.	S.O.	-	-	-
		2 po	S.O.	S.O.	S.O.	-	-	-
		3 po	-	-	-	-	-	-
		4 po	-	-	-	-	-	-
	6 po	1 po	S.O.	S.O.	S.O.	-	-	-
		2 po	S.O.	S.O.	S.O.	-	-	-
		3 po	-	-	-	-	-	-
		4 po	-	-	-	-	-	-
	9 po	1 po	S.O.	S.O.	S.O.	-	-	-
		2 po	S.O.	S.O.	S.O.	-	-	-
		3 po	-	-	-	-	-	-
	11 po	1 po	S.O.	S.O.	S.O.	-	-	-
		2 po	-	-	-	-	-	-
	13 po	1 po	S.O.	S.O.	S.O.	-	-	-
		2 po	-	-	-	-	-	-
	XAL Option n° 2	2 po	Tous	S.O.	S.O.	S.O.	S.O.	S.O.
Tous			S.O.	S.O.	S.O.	S.O.	S.O.	S.O.
6 po		1 po	S.O.	S.O.	S.O.	-	S.O.	S.O.
		2 po	S.O.	S.O.	S.O.	-	S.O.	S.O.
		3 po	-	-	S.O.	-	S.O.	S.O.
		4 po	-	-	S.O.	-	S.O.	S.O.
9 po		1 po	S.O.	S.O.	S.O.	-	S.O.	S.O.
		2 po	S.O.	-	S.O.	-	-	S.O.
		3 po	-	-	-	-	-	-
11 po		1 po	S.O.	S.O.	S.O.	-	-	-
		2 po	-	-	-	-	-	-
13 po		1 po	S.O.	S.O.	S.O.	-	-	-
		2 po	-	-	-	-	-	-

SOLUTIONS D'ÉCLAIRAGE METALWORKS^{MC} Linéaire – Diverge^{MD}

Éclairage linéaire

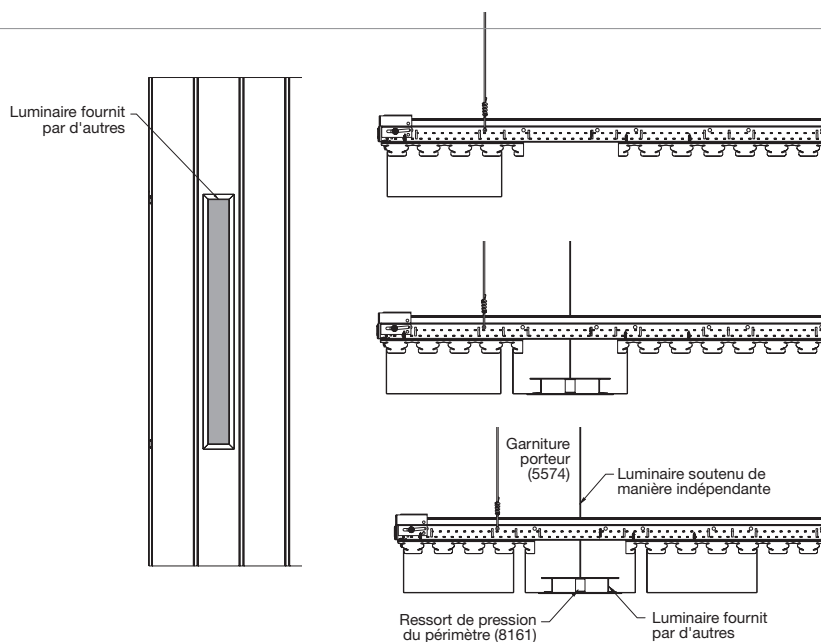
DÉTAILS D'INSTALLATION – OPTION 1

Axis	BEAM-2	BEAM-2 carré	BEAM-4
Crochets retirés	1	1	2
Retrait égal de part et d'autre du luminaire	0,276 po	0,276 po	0,535 po
	Stencil ^{MC}	Sculpt	ZEN carré
Crochets retirés	1	1	2
Retrait égal de part et d'autre du luminaire	0,432 po	0,776 po	0,691 po
Backlight	CHIARO-2	CHIARO-3,25	CHIARO-5,25
Crochets retirés	1	2	2
Retrait égal de part et d'autre du luminaire	0,526 po	1,035 po	0,035 po
XAL	BASO 1,5	BASO 2,5	Baso 4,0
Crochets retirés	1	1	2
Retrait égal de part et d'autre du luminaire	0,682 po	0,339 po	0,973 po
	PANO-2	PANO-3,25	PANO-5,25
Crochets retirés	1	2	2
Retrait égal de part et d'autre du luminaire	0,526 po	1,035 po	0,035 po



DÉTAILS D'INSTALLATION – OPTION 2

Axis	BEAM-2	TÉ PRINCIPAL-2 carré	BEAM-4
Crochets retirés	1	1	2
	Stencil	Sculpt	ZEN carré
Crochets retirés	1	1	2
Backlight	CHIARO-2	CHIARO-3,25	CHIARO-5,25
Crochets retirés	1	2	2
XAL	BASO 1,5	BASO 2,5	Baso 4,0
Crochets retirés	1	1	2
	PANO-2	PANO-3,25	PANO-5,25
Crochets retirés	1	2	2



LUMINAIRES

Compatible avec les luminaires Backlight CHIARO, Axis Beam, Stencil, Sculpt, les luminaires ZEN carré et XAL Pano et Baso.



Pour en savoir plus sur l'éclairage, communiquez avec votre représentant Backlight srl, XAL ou Axis.