

METALWORKS^{MC} Create!^{MC}

Perforations sur mesure

Centre de solutions
you inspire^{MC}

pour donner vie aux idées qui vous ressemblent



▲ MetalWorks^{MC} DH700 Système de plafond à facettes avec microperforation sur mesure en blanc

PRINCIPAUX ATTRIBUTS

- Faites de vos images des panneaux en métal perforés sur mesure
- Panneaux perforés offerts en dimensions et couleurs sur mesure
- Offert pour plafonds de métal à ressort de torsion, à enclencher, RH200/RH215, et WH1000/WH1100



METALWORKS^{MC} DH700 – Plats et à facettes

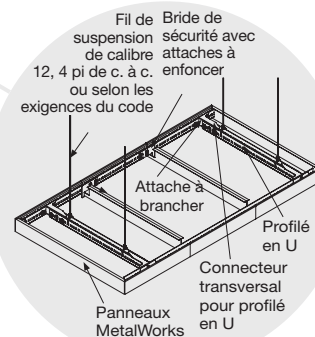
Système de plafond personnalisé



▲ MetalWorks^{MC} DH700 Système de plafond à facettes avec microperforation sur mesure en blanc

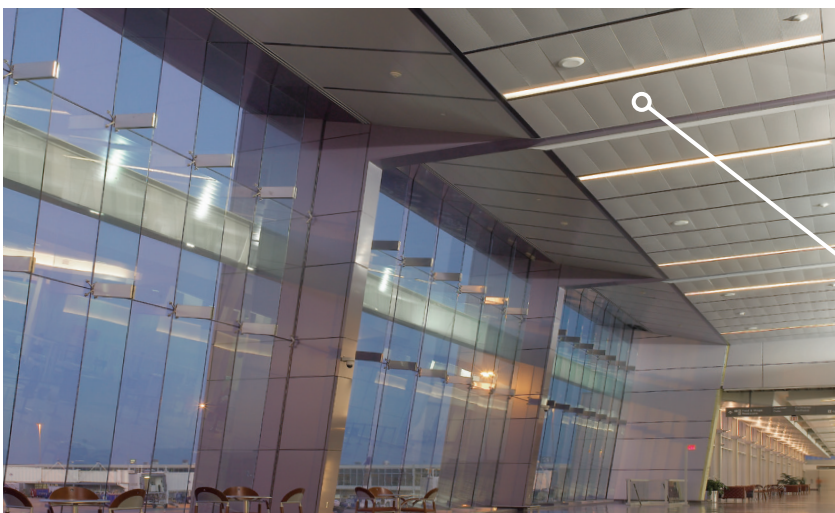
PRINCIPAUX ATTRIBUTS

- Suspension dissimulée idéale pour plafonds nuages
- Système accessible se servant d'un profilé en U et de panneaux à accrocher
- Longueur ou largeur de panneau allant jusqu'à 120 po.
- Grande variété de perforations et de couleurs
- Système de suspension courbé offert



METALWORKS^{MC} Fastrack

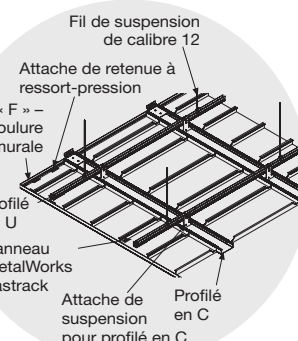
Système de plafond personnalisé



▲ MetalWorks Fastrack Système de plafond avec microperforation sur mesure en gris argenté

PRINCIPAUX ATTRIBUTS

- Système de suspension linéaire exposé, facile et rapide à installer.
- Système modulaire pour un concept d'éclairage facile et de la flexibilité.
- Panneaux complètement accessibles, encombrement minimal du système de suspension.
- Options de panneaux à baisser offerts.
- Largeurs de profilés en C de 4 po à 12 po.
- Couleur et surface identiques pour les systèmes de suspension et les panneaux de remplissage visibles.
- Approuvé pour les régions sismiques.



METALWORKS^{MC} Radial

Système de plafond personnalisé

Centre de solutions
you inspire^{MC}

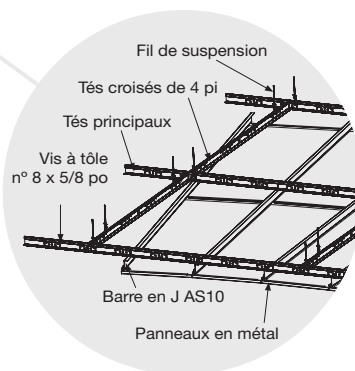
pour donner vie aux idées qui vous ressemblent



▲ Système de plafond radial sur mesure MetalWorks^{MC} RH200 avec perforation Rd 1522 en gris argenté

PRINCIPAUX ATTRIBUTS

- Panneaux trapézoïdaux créant un effet radial
- Système utilisant typiquement les systèmes de suspension RH200 à barres en J et RH215.
- Accès au faux-plafond à 100 % par le bas
- CRB de 0,65 à 0,90 disponible pour les panneaux perforés.
- Approuvé pour les régions sismiques.
- Systèmes radiaux aussi offerts en panneaux sur mesure WoodWorks^{MC} et panneaux de fibre de verre sur mesure Optima^{MC}



METALWORKS^{MC} RH200 – Intérieur et extérieur

Système de plafond personnalisé



▲ Plafonds sur mesure MetalWorks RH200 et murs en métal sur mesure avec perforations sur mesure

PRINCIPAUX ATTRIBUTS

- Accessible par le bas à 100 % sans outils.
- Offert en acier et en aluminium.
- Joint apparent de 3 mm avec variété d'options de périmètre
- Les panneaux en métal courbés peuvent être convexes ou concaves (intérieur seulement)
- Découpes sur mesure en usine offertes.
- Approuvé pour les régions sismiques.
- Des performances personnalisées sont disponibles sur de nombreuses gammes de produits standard MetalWorks



▲ Système de plafond courbé sur mesure MetalWorks RH200 avec microperforation extra en blanc (utilisation à l'intérieur seulement)

METALWORKS^{MC} RH215 – Plats et à facettes

Système de plafond personnalisé

Centre de solutions
you inspire^{MC}

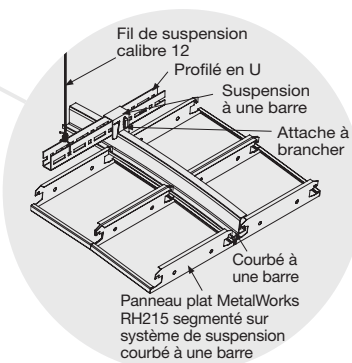
pour donner vie aux idées qui vous ressemblent



▲ Voûte cylindrique sur mesure MetalWorks^{MC} RH215 avec perforations R93013 dans une couleur sur mesure

PRINCIPAUX ATTRIBUTS

- Solution économique pour une apparence courbée avec des panneaux à facettes plats sur un système de suspension courbé
- Utilise un système de suspension à une barre courbé avec des panneaux rectangulaires à accrocher (RH).
- Accessible par le bas sans outils.
- Dimensions typiques des panneaux variant de 9 po à 24 po de largeur et jusqu'à 96 po de longueur.
- Approuvé pour les régions sismiques.



METALWORKS^{MC} Tartan

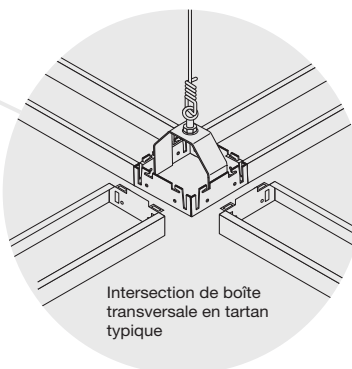
Système de plafond personnalisé



▲ Système de plafond sur mesure MetalWorks en tartan en gris argenté

PRINCIPAUX ATTRIBUTS

- Système modulaire offrant une intégration facile de l'éclairage, des systèmes CVCA et des gicleurs.
- Suspension à accrocher basée sur les boîtes transversales et les profilés en C.
- Offert en largeurs 4 po, 6 po, 8 po et 12 po.
- Les ouvertures coupées en usine des boîtes transversales sont des points d'installation parfaits pour une variété d'éléments.
- Les modules en tartan peuvent être remplis avec des panneaux rectangulaires, trapézoïdaux ou carrés.
- Couleur et surface identiques pour les éléments visibles du système de suspension et les panneaux de remplissage.
- Approuvé pour les régions sismiques.



METALWORKS^{MC} TorsionSpan^{MC}
Système de plafond personnalisé

Centre de solutions
you inspire^{MC}

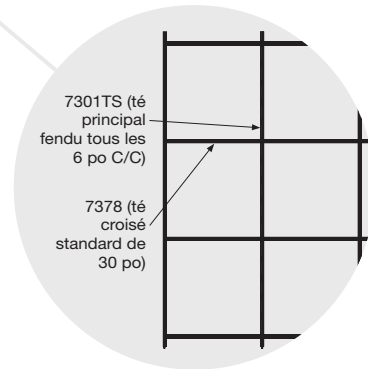
pour donner vie aux idées qui vous ressemblent



▲ Coin de 90 degrés taillé à l'onglet dans MetalWorks^{MC} TorsionSpan^{MC} en blanc antique

PRINCIPAUX ATTRIBUTS

- Les panneaux de grande taille couvrent toute la longueur du corridor.
- Apparence monolithique offrant un accès par le bas à abaisser à 100 %.
- Les panneaux d'une largeur de 24 po sont disponibles dans des longueurs sur mesure pouvant aller jusqu'à 120 po.
- Options de concepts multiples pour les coins de 90 degrés.
- L'installation unique réduit le nombre de fils requis pour soutenir le système de suspension.



METALWORKS^{MC} Ressort de torsion – Plat et courbé
Système de plafond personnalisé



▲ MetalWorks à ressort de torsion, panneaux courbés sur mesure dans des couleurs sur mesure

PRINCIPAUX ATTRIBUTS

- Accès au faux-plafond à 100 % par le bas
- Détail de bordure aboutée; options de retrait et de rainures centrales disponibles.
- Capacités de dimensions sur mesure allant d'une largeur minimale de 12 po à une longueur de 120 po.
- Découpages d'ouvertures disponibles pour gicleurs et luminaires encastrés
- Grande variété d'options de perforations et de couleurs.

