

Dessins CAO/Revit^{MD} à :
armstrongplafonds.ca/caorevit



Coin taillé à onglet à 90 degrés pour MetalWorks^{MC} TorsionSpan^{MC} en blanc antique



Plus de photos à :
armstrongplafonds.ca/galeriephotos

Les panneaux MetalWorks^{MC} à ressort de torsion offrent un visuel monolithique avec une installation unique qui dissimule la suspension tout en offrant un accès avec ouverture par le bas.

PRINCIPAUX ATTRIBUTS

- nouveau** Quatre nouveaux finis aspect bois préenduits Sequels^{MC} font partie du programme VITE134, incluant des panneaux pour luminaire encastré
- nouveau** Dix-sept finis aspect bois Effects^{MC} standard offrent des options de conception avec effets à grain de bois classique, audacieux et subtile
- nouveau** Les finis stratifiés de réflexions naturelles offrent un visuel d'aspect bois supérieur avec un vinyle imprimé collé sur l'aluminium, désormais avec une résistance au feu éprouvée au Canada et homologuée classe A; des visuels différents de ceux affichés sont également disponibles
- nouveau** Durable au-delà de la norme : certains panneaux de dimensions personnalisées et standard font partie de la gamme Sustain^{MC} et respectent les normes de développement durable des bâtiments les plus strictes de l'industrie d'aujourd'hui
- nouveau** Les panneaux MetalWorks^{MC} FASTPeel^{MC} comportent une pellicule protectrice facile à retirer
 - De grands panneaux qui s'étendent sur toute la longueur du corridor
 - Visuel monolithique qui offre un accès complet avec ouverture par le bas
- Des panneaux de 24 po de largeur avec des longueurs personnalisées allant jusqu'à 120 po
- Valeurs CRB allant jusqu'à 0,90 avec des panneaux de remplissage en fibre de verre (certains motifs de perforation)
- Plusieurs options de conception pour les coins tournant à 90 degrés
- L'installation unique réduit les fils nécessaires pour soutenir le système de suspension
- Testé et approuvé pour les régions sismiques
- Durable : lavable, récurable, résistant aux chocs et à la souillure
- Pour en savoir plus, composer le 1 877 276-7876, puis sélectionner les options 1-1-4 pour travailler avec l'équipe de gestion des projets de la division des Spécialités architecturales

METALWORKS^{MC} TorsionSpan

Systèmes de plafond sur mesure texture lisse



LEED[®] WELL[™] | LBC

15% CONTENU RECYCLÉ

- gestion de l'énergie
- gestion des déchets de construction
- matériaux régionaux
- flexibilité de conception
- DEP
- recyclable / responsabilité élargie du producteur
- matériaux biosourcés
- contenu recyclé
- source de matières premières
- rapport de la composition des matériaux
- matériaux à faibles émissions
- qualité de l'éclairage
- acoustique

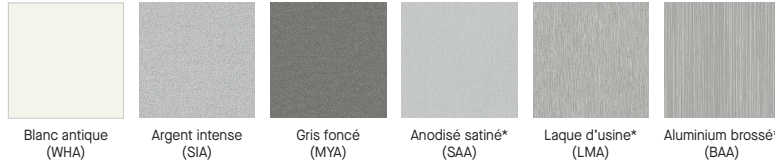
Pour une contribution au LEED, communiquez avec TechLine

SELON L'EMPLACEMENT

COULEURS ET FINITIONS STANDARD En raison des limitations d'impression, la teinte peut différer du produit réel.



Paint



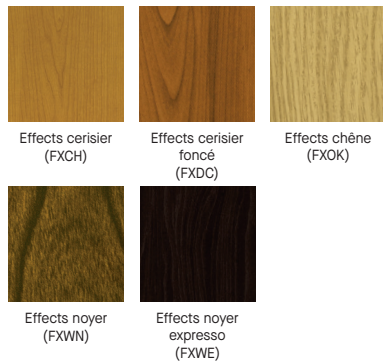
Sequels^{MC}
Rouleau préenduit, courts délais d'exécution



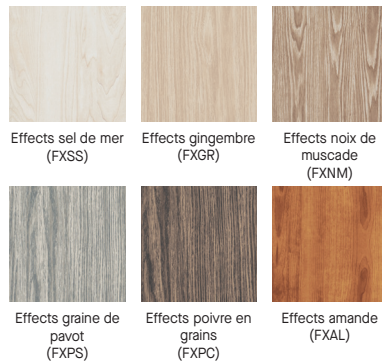
Finitions stratifiées durables Natural Reflections (pour l'intérieur seulement)



Effects^{MC} Classique Teinture par sublimation



Effects Audacieux Teinture par sublimation

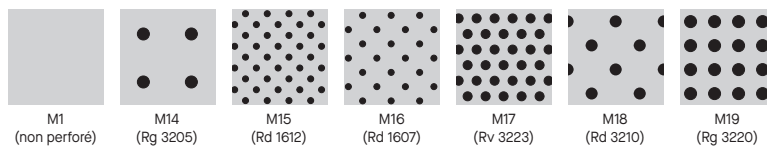


Effects Subtile Teinture par sublimation

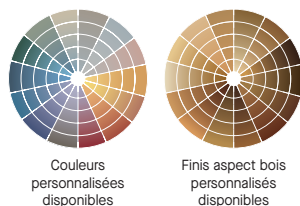


*Ne fait pas partie de la gamme Sustain^{MC} Finitions Sequels pour l'extérieur : disponibles en M1 uniquement sur l'article 7225, et non disponible sur l'article 7226. Les finis Effects sont standard pour des panneaux de 24 x 48 po en M1 et M16. Natural Reflections disponible pour des applications extérieures en tant qu'option personnalisée.

OPTIONS DE PERFORATION STANDARD (échelle 1:2 illustrée)

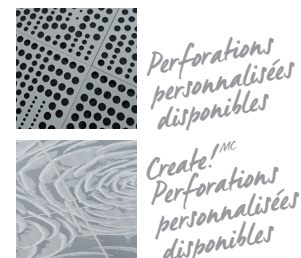


COULEURS ET FINITIONS PERSONNALISÉES En raison des limitations d'impression, la teinte peut différer du produit réel.



Pour les options personnalisées, communiquez avec ASQuote, à ASQuote@armstrongceilings.com

OPTIONS DE PERFORATION



METALWORKS^{MC} à ressort de torsion

Intérieur et extérieur
texture lisse



Declare.

LEED[®] WELL[™] LBC

15% CONTENU RECYCLÉ

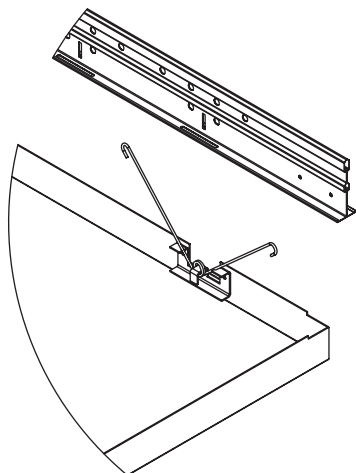
- gestion de l'énergie
- gestion des déchets de construction
- matériaux régionaux
- flexibilité de conception
- DEP
- recyclable/responsabilité élargie du producteur
- matériaux biosourcés
- contenu recyclé
- source de matières premières
- rapport de la composition des matériaux
- matériaux à faibles émissions
- qualité de l'éclairage
- acoustique

Pour une contribution au LEED, communiquez avec TechLine

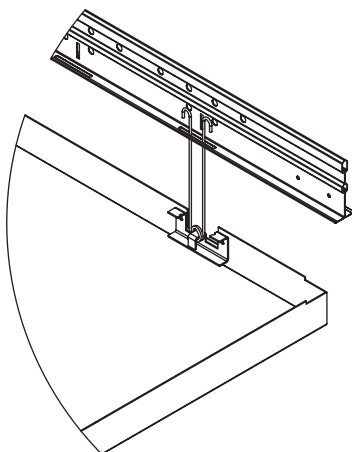
SELON L'EMPLACEMENT

COMMENT INSTALLER LES PANNEAUX

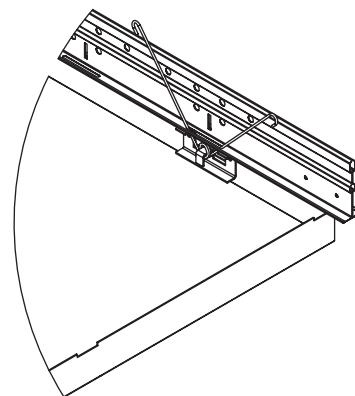
Étape 1
Pincer les deux branches du ressort de torsion pour les rapprocher



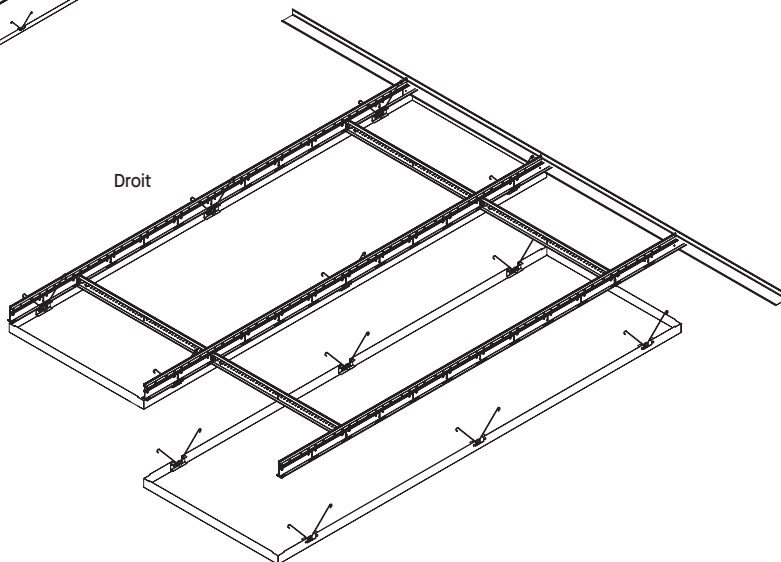
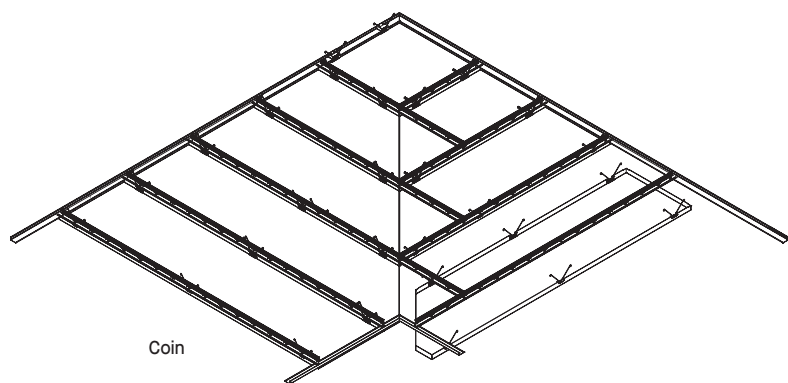
Étape 2
Insérer les branches du ressort de torsion dans la fente du té principal



Étape 3
Relâcher le ressort de torsion et pousser le panneau en place



DÉTAILS D'INSTALLATION - COINS



METALWORKS^{MC} à ressort de torsion

Intérieur et extérieur
texture lisse



Declare

LEED[®] WELL[®] | LBC

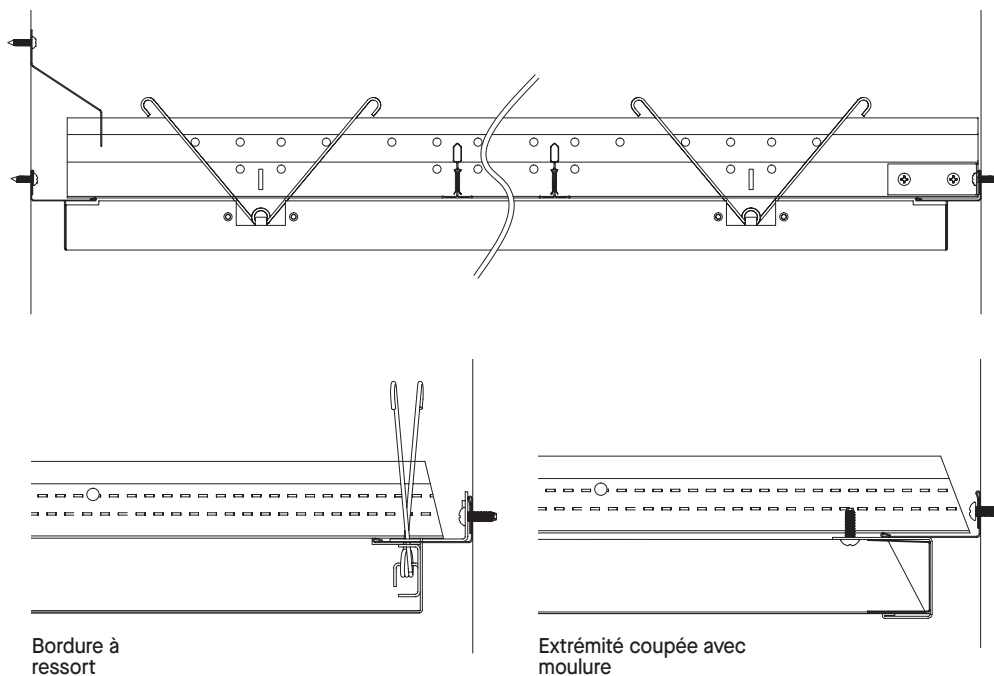
15% CONTENU RECYCLÉ

- gestion de l'énergie
- gestion des déchets de construction
- matériaux régionaux
- flexibilité de conception
- DEP
- recyclable / responsabilité élargie du producteur
- matériaux biosourcés
- contenu recyclé
- source de matières premières
- rapport de la composition des matériaux
- matériaux à faibles émissions
- qualité de l'éclairage
- acoustique

Pour une contribution au LEED, communiquez avec TechLine

SELON L'EMPLACEMENT

CONDITION DE MUR DROIT



Perforation	CRB avec molleton acoustique ^{††}		CRB avec remplissage en fibre de verre de 1 po ^{††}	
	CRB	CRB	CRB	CRB
Non perforé	S.O.	S.O.	S.O.	S.O.
Rg 3205	0,55	0,85		
Rd 1612	0,70	0,90		
Rd 1607	0,70	0,80		
RV 3223	0,75	0,90		
Rd 3210	0,65	0,85		
Rg 3220	0,75	0,90		
M20 (Ceiltex seulement)	0,70	0,90		

† Disponible pour des applications extérieures
 †† CRB maximum atteint avec un remplissage acoustique (article 8200T10 ou 5823). Pour d'autres options de remplissage, consulter la page de données sur le remplissage acoustique (BPCS-4172F).

Pour plus d'informations sur les panneaux de remplissage, visiter armstrongplafonds.ca/accessoiresmw

DONNÉES PHYSIQUES

Matériau

Aluminium – 0,040 po

Fini de surface

Peint : peinture de polyester appliquée en usine

Stratifiés : membrane à dessus en vinyle

Couleurs et finis personnalisés disponibles.

Résistance au feu

Finis en aluminium peint testés conformément à ASTM E84. Indice de propagation de la flamme de 25 ou moins. Indice de production de fumée de 50 ou moins.

CAN/ULC S102 : indice de propagation de la flamme de 20. Classement de production de fumée de 0.

Finis en aluminium peint : Caractéristiques de combustion de la surface selon la norme CAN/ULC S102 : indice de propagation de la flamme de 0. Classement de production de fumée de 0.

Fini stratifié testé conformément à ASTM E84. Indice de propagation de la flamme de 75 ou moins. Indice de production de fumée de 450 ou moins.

Options acoustiques

Les panneaux à perforation personnalisée sont équipés d'un molleton noir pour absorber le son.

Contenu recyclé

Jusqu'à 15 %.

Considérations de conception

Les panneaux MetalWorks en acier et en aluminium sont fabriqués dans des usines de fabrication différentes et avec des systèmes de peinture différents. Pour cette raison, des couleurs similaires, par exemple blanc et blanc antique, ne sont pas des correspondances exactes. Veuillez en tenir compte lorsque vous concevez des espaces adjacents avec plusieurs produits MetalWorks.

Les finis anodisé et laque d'usine peuvent varier de teinte d'un lot de production à l'autre et au fil du temps. Les tailles différentes peuvent être combinées avec des panneaux non perforés uniquement.

Considérations concernant l'installation

En raison de la longueur des panneaux de ce système, il faut être deux personnes ou plus pour manipuler chaque panneau pendant leur installation afin d'éviter de causer des plures.

LEED[®] est une marque déposée du Green Building Council des États-Unis; Declare[™] et Living Building Challenge[™] (LBC) sont des marques déposées de l'International Living Future Institute[™]; WELL[™] et WELL Building Standard[™] sont des marques de commerce de l'International WELL Building Institute; toutes les autres marques de commerce utilisées dans les présentes sont la propriété d'AWI Licensing LLC ou ses sociétés affiliées © 2024 AWI Licensing LLC

Les panneaux avec certains finis de produits, comme Effects[™] et Natural Reflections, ne sont pas protégés avec MetalWorks[™] FASTPeel[™] et utiliseront d'autres moyens de protection pour l'emballage et la manipulation.

Aide à la conception

Pour une aide à la conception sur mesure, communiquez avec les services de conception ProjectWorks[™] ou visitez armstrongplafonds.ca/projectworks

Nettoyage et désinfection

Les options de nettoyage et de désinfection approuvées par le CDC disponibles sont indiquées au armstrongplafonds.ca/nettoyage

Garantie

Détails au armstrongplafonds.ca/garantie