

QUIKSTIX^{MC}

Tés principaux à languettes de blocage pour gypse

*FrameAll^{MC}
Solution de suspension
pour gypse*



SUSTAIN^{MC}
Systèmes de plafond
durables à
haute performance



Système de suspension pour gypse QuikStix

Systèmes de suspension pour gypse spécialement conçus pour une installation plus rapide et plus facile du gypse... même pour des portées de gypse allant jusqu'à 8 pi 6 po.

PRINCIPAUX ATTRIBUTS

• Les tés principaux à languettes verrouillables QuikStix font partie de la gamme Sustain^{MC} et répondent aujourd'hui aux normes de conformité en matière de durabilité les plus strictes de l'industrie.

Tés ShortSpan^{MD}

- Certaines composantes sont offertes avec un contenu important en matières recyclées; contenu recyclé total 61 %, après consommation 53 %, avant consommation 8 %.
- Les articles n'ayant pas un HRC ont un contenu recyclé de 30 %.
- La face large de 1 1/2 po dépasse la norme minimale de l'industrie
- Rebord à ourlet inversé **ScrewStop^{MC}** empêche les vis de glisser.
- Le profil équilibré reste plat pendant l'installation
- Surpiqûre structurelle sur âme double ajoutant robustesse et stabilité.
- Surface moletée en profondeur pour une insertion facile des vis
- Métal G40 de 0,018 po d'épaisseur qui répond à la norme ASTM C645.

StrongBack^{MC}

- Solution simple et préfabriquée pour supporter des portées supérieures à 6 pi ou 8 pi 6 po

Moulure à angle de blocage

- Languettes de blocage prêtes à l'emploi, percées tous les 8 po de c. à c. :
 - éliminent le besoin de mesurer 16 po ou 24 po;
 - empêchent le mouvement latéral et ascendant
 - éliminent les vis, rivets pop ou le sertissage requis pour fixer les tés à la moulure.
- Surface nervurée sur les deux semelles.
- Rebord à ourlet inversé **ScrewStop** qui empêche les vis de sortir et rend la manipulation plus sécuritaire.
- Garantie limitée de 10 ans.

SÉLECTION APPARENCE

	N° d'article.	Description	Dimensions
Tés principaux à languettes de blocage QuikStix	QSLPM12 QSLPM12G90	Té principal à blocage de 12 pi (Onglets de blocage 8 po C/C)	144 x 1 1/2 x 1 13/16 po
Profilé de face 1 1/2			
(Les numéros rouges sont des éléments Fire Guard^{MC})			
Tés croisés ShortSpan ^{MC}	S7708P S7708PG90	Tés ShortSpan 8 pi	96 x 1 1/2 x 1 13/16 po
Profilé de face 1 1/2	S7710 S7710G90	Tés ShortSpan 10 pi	120 x 1 1/2 x 1 13/16 po
	S7712P S7712PHRC S7712PG90	Tés ShortSpan 12 pi	144 x 1 1/2 x 1 13/16 po
	S7714P S7714PHRC S7714PG90	Tés ShortSpan 14 pi	168 x 1 1/2 x 1 13/16 po
Moulure à angle de blocage 1 1/4 po	LAM12	Moulure à angle de blocage 12 pi (Onglets de blocage 8 pi C/C)	144 x 1 1/4 x 1 1/4 po
Accessoires	QSUTC	Attache rigide de fixation (Trous de vis pré-percés)	1 3/4 x 4 1/2 po

* Portée simple L/240

REMARQUE: Tous les composants sont disponibles avec un revêtement galvanisé à chaud G90. Ajoutez simplement le suffixe G90 à la fin du numéro d'article.

CHARGE MAXIMALE (LB/PI CA)

ÉCART DE SUSPENSION LB/PI LIN.		
3 pi	4 pi	
47,3	22,37	
5 pi	6 pi	8 pi
14,18	10,49	4,43
14,18	10,49	4,43
14,18	10,49	4,43
14,18	10,49	4,43
S.O.	S.O.	S.O.
S.O.	S.O.	S.O.

EMBALLAGE

Pi lin./ctn.	Pièces./Ctn.
144	12
96	12
120	12
144	12
168	12
240	20
S.O.	150

QUIKSTIX^{MC}

Tés principaux à languettes de blocage pour gypse



LEED^{MD} WELL^{MC} | LBC JUSQU'À **61% CONTENU RECYCLÉ**

Reportez-vous aux pages de produits individuelles pour obtenir des informations LEED.

- gestion de l'énergie
- gestion des déchets de construction
- matériaux régionaux
- flexibilité de conception
- DEP
- recyclable/responsabilité élargie du producteur
- matériaux biosourcés
- contenu recyclé
- source de matières premières
- rappor de la composition des matériaux
- matériaux à faibles émissions
- qualité de l'éclairage
- acoustique

SELON L'EMPLACEMENT

DONNÉES DE TEST DE CHARGE

		ÉCART DE SUSPENSION À L/240 (LB/PI LIN.)								
	N° d'article.	Hauteur de l'âme	3 pi	4 pi	5 pi	6 pi	7 pi	7,5 pi	8 pi	8,5 pi
Tés croisés ShortSpan ^{MC}	S77**P	113/16 po	S.O.	31,76	14,18	10,49	5,84	5,54	4,43	3,37
Tés principaux à languettes de blocage QuikStix	QSLPM12	1 1/2 po	40,60	20,87	S.O.	S.O.	S.O.	S.O.	S.O.	S.O.
StrongBack ^{MC} Support de suspension	SB12P	2 po	27,53	17,76	S.O.	S.O.	S.O.	S.O.	S.O.	S.O.

CAPACITÉ DE CHARGE MAXIMALE, LB/PI CA À DÉFLEXION L/240 (Les portées de 10 à 14 pi nécessitent un support à mi-portée)

		CHARGE UNIFORME À PORTÉE SIMPLE L/240 (LB/PI LIN.)										
N° d'article	Espacement c. à c.	4 pi	5 pi	6 pi	7 pi	7,5 pi	8 pi	8,5 pi	9 pi	10 pi	12 pi	14 pi
S77**P	8 po	-	21,27	15,74	8,76	8,31	6,65	5,06	4,46	21,27	15,74	8,76
QSLPM12	16 po	23,82	10,64	7,87	4,38	4,16	3,32	2,53	2,23	10,64	7,87	4,38
SB12P	24 po	15,88	7,09	5,25	2,92	2,77	2,22	1,69	-	7,09	5,25	2,92

REMARQUE: Le gypse de 5/8 po pèsent 2,4 lb/pi ca (tés installés à 8 po , 16 po ou 24 po C/C) Le gypse es de 1/2 po pèsent 2,0 lb/pi ca (tés installés à 16 po C/C, maximum)

QUIKSTIX^{MC}

Tés principaux à languettes de blocage pour gypse



Declare

LEED[®] WELL[™] LBC
JUSQU'À

61% CONTENU RECYCLÉ

- gestion de l'énergie
- gestion des déchets de construction
- matériaux régionaux
- flexibilité de conception
- DEP

recyclable/responsabilité fournisseur

matériaux biosourcés

contenu recyclé

source de matériaux premières

rapport de la composition des matériaux

matériaux à faibles émissions

qualité de l'éclairage

acoustique

Reportez-vous aux pages de produits individuelles pour obtenir des informations LEED.

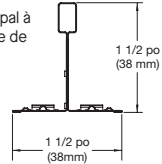
SELON L'EMPLACEMENT

DÉTAILS D'INSTALLATION

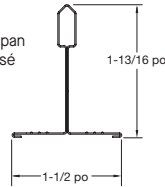
- Les supports verticaux de la structure doivent être soit des attaches verticales QuikStix, soit des pièces rigides utilisant de la ferraille. Le fil n'est PAS recommandé pour suspendre ce système.
- Les tés ShortSpan doivent être coupés à moins de 1/8 po de la pièces verticale des moulures d'angle de blocage et des tés principaux à languettes de blocage.
- Pour engager les tés ShortSpan dans les languettes de blocage : insérez d'abord la semelle droite du té dans la poche longue et laissez la semelle gauche dégager la poche courte et reposer à plat. Faites glisser le tee vers la gauche pour engager la poche courte (clic audible).

DÉTAILS

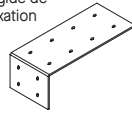
Té principal à languette de blocage



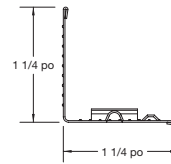
ShortSpan Té croisé



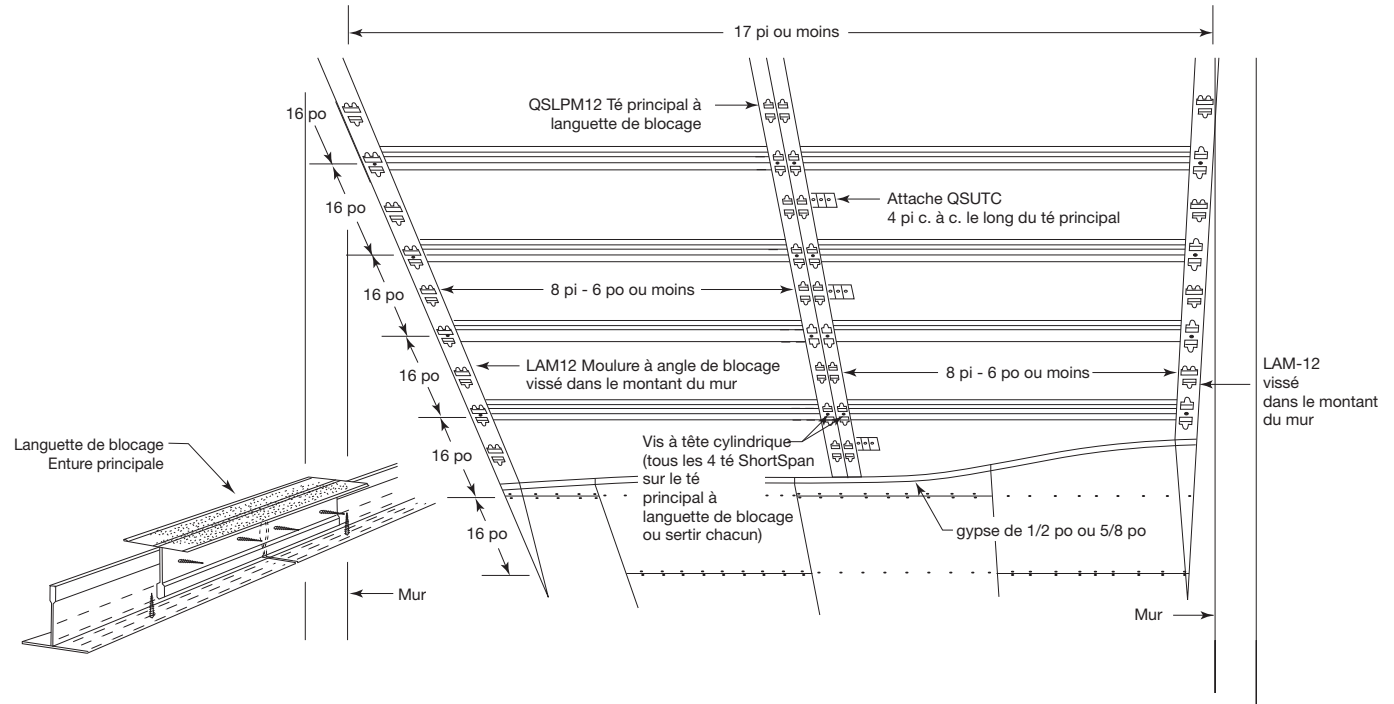
Attache rigide de fixation



Moulure à angle de blocage



NOTES D'INSTALLATION



SUSPENSION FRAMEALL POUR GYPSE – Standard

QUIKSTIX^{MC}

Tés principaux à languettes de blocage pour gypse



Declare

LEED^{MD} WELL^{MC} LBC

JUSQU'À **61% CONTENU RECYCLÉ***

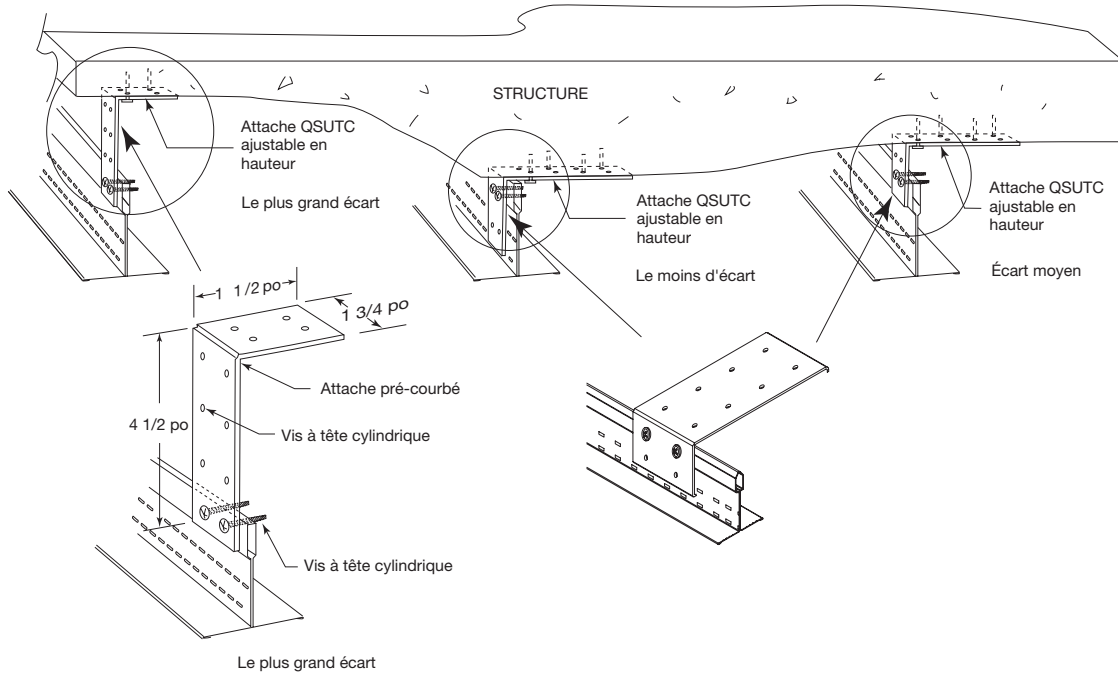
gestion de l'énergie	gestion des déchets de construction	matériaux régionaux	flexibilité de conception	DEP	recyclables/ responsabilité élargie du producteur	matériaux biosourcés	contenu recyclé	source de matières premières	rapport de la composition des matériaux	matériaux à faibles émissions	qualité de l'éclairage	acoustique
✓	✓	✓	✓		✓	✓	✓	✓	✓	✓		

Reportez-vous aux pages de produits individuelles pour obtenir des informations LEED.

SECON L'EMPLACEMENT

NOTES D'INSTALLATION (suite)

L'attache rigide de support (QSUTC) : permet de gagner du temps dans les zones de faux plafonds restreintes et est réglable sur des surfaces inégales



Les tés principaux à languettes de blocage aident aux transitions de couloir.

