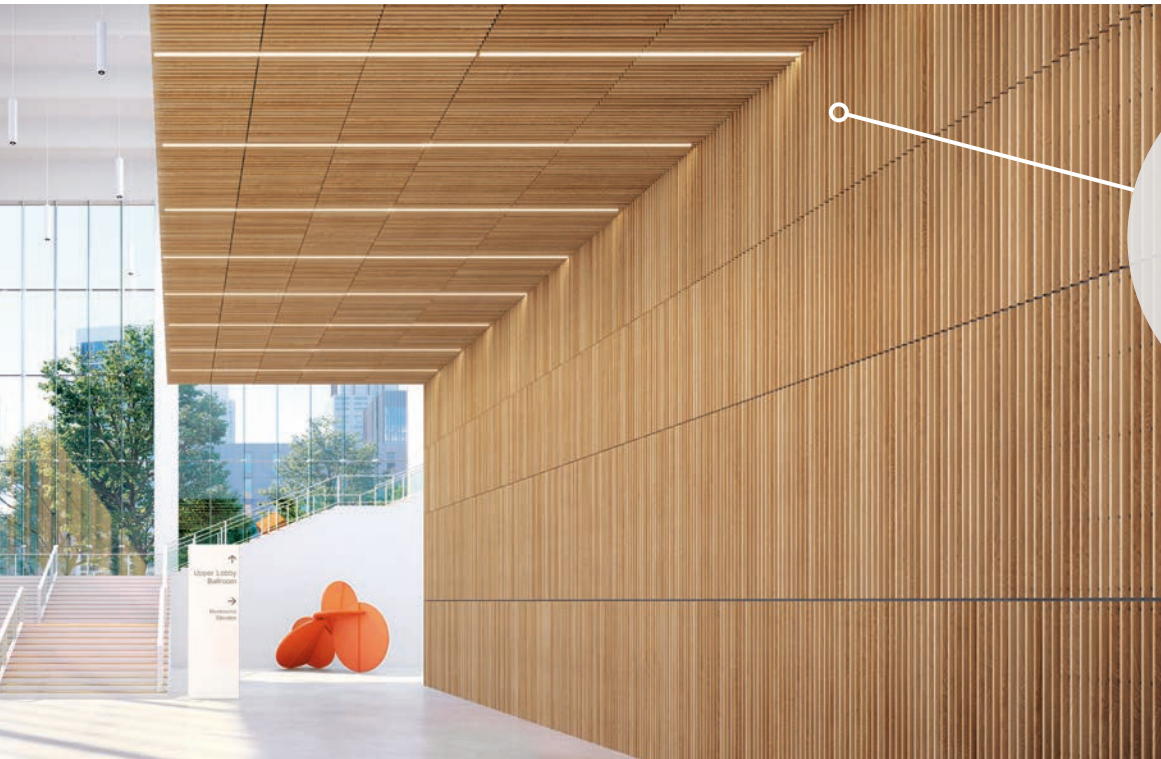


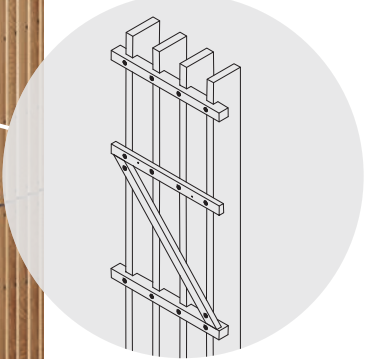


WOODWORKS^{MD} GRILLE – FORTÉ

Panneaux muraux plaqués avec endos entaillés



Dessins CAO/Revit^{MD} à :
armstrongplafonds.ca/caorevit



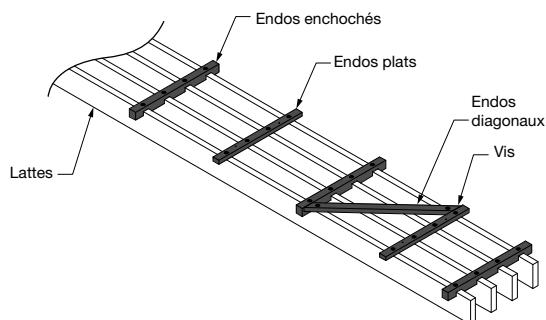
▲ Grille WoodWorks – panneaux plaqués Forté de 3/4 x 2 1/4 po (L x H) avec 4 lattes en longueurs de 4, 6 et 8 pi en chêne blanc tranché faux-quartier (NRO)

Dix placages de bois standard offrent une beauté naturelle inégale grâce à des essences, des grains et des couleurs variés.

PRINCIPAUX ATTRIBUTS

- 2 configurations de panneau standard en longueurs de 4, 6 et 8 pi minimisant le besoin de personnalisation, à la coupe sur place et de débris
- 10 placages standard offerts en diverses essences et coupes pour de beaux visuels de bois
- La conception structurale améliorée intègre des endos entaillés et diagonaux pour renforcer l'alignement des lattes, minimisant la torsion naturelle du bois, améliorant la maniabilité lors de l'installation et réduisant les rappels au travail
- Garnitures plaquées agencées en longueurs de 4, 6 et 8 po
- Résistance au feu de classe A de la norme ASTM E84
- Installation au plafond ou au mur, avec possibilité de créer des transitions de plafonds à murs
- Trous d'endos prépercés éliminant le fendillement et prolongeant la longue durée de vie
- Les endos de support centrés permettent une installation non directionnelle, créant ainsi une plus grande flexibilité de disposition de l'installation et une facilité d'accès
- La famille de produits CleanAssure^{MC} comprend des panneaux, des systèmes de suspension et des garnitures désinfectables
- Les options de première qualité comprennent les options d'homologation FSC, un endos de molleton et des endos flexibles pour les transitions mur/plafond
- Options personnalisées incluant les configurations et longueurs uniques de plafond et d'autres essences. Envoyez un courriel à ASQuote@www.armstrongceilings.com

INFORMATIONS SUR L'ENDOS DE PANNEAU



nouveau

WOODWORKS^{MD} GRILLE – FORTÉ

Panneaux muraux plaqués avec endos entaillés

LEEDSM WELLSM | LBC

JUSQU'À **60% CONTENU RECYCLÉ**

Calculez le développement durable avec Green GenieSM armstrongplafonds.ca/greengenie

- gestion de l'énergie
- gestion des déchets de construction
- matériaux régionaux
- flexibilité de conception
- DEP
- recyclable / responsabilité élargie du producteur
- matériaux biosourcés
- FSCSM (pour le bois)
- contenu recyclé
- source de matières premières
- rapport de la composition des matériaux
- matériaux à faibles émissions
- qualité d'éclairage
- acoustique

SECON L'EMPLACEMENT

AVEC PANNEAU DE REMPLISSAGE

GAMMES DE PLACAGE DE BOIS

Les essences soigneusement séchées et la coupe du placage offrent une belle variation naturelle. Les présentes illustrations reflètent la gamme visuelle ressemblant à notre produit. Des tons les plus foncés aux plus clairs peuvent apparaître dans une installation à cause du caractère du bois.



Erable blanc sur dosse (NWM)



Frêne blanc sur dosse (NWA)



Sapin à grains verticaux (NVF)



Chêne Blanc tranché sur faux quartiers (NRO)



Chêne blanc sur dosse (NOK)



Cerisier sur dosse (NPC)



Acajou sur quartier (NQM)



Sapelli sur quartier (NGS)

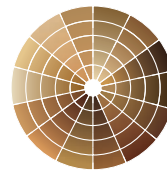


Noyer sur quartier (NQW)



Noyer sur dosse (NWN)

FINIS PERSONNALISÉS



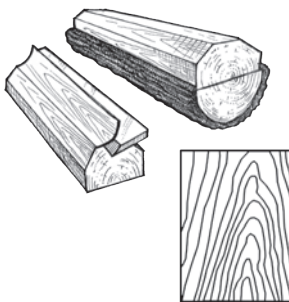
Types de bois et finis personnalisés disponibles

Coloris disponibles pour endos de support faits sur commande et personnalisés.

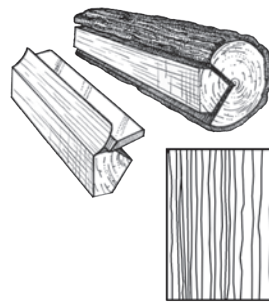
En raison des contraintes d'impression, la teinte peut varier du produit réel.

COUPES DE PLACAGE

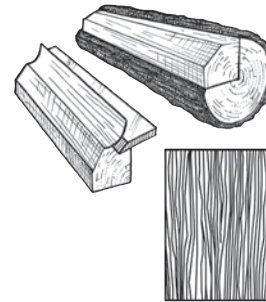
Différentes coupes d'une bûche donneront différents visuels de veinage. Choisissez votre placage pour obtenir le visuel désiré.



Placage sur dosse
Produit le célèbre effet cathédrale ou de nervure.



Coupé sur quartier
Produit un effet rayé, souvent à fil droit.



Débité sur faux-quartier
Produit un grain serré et linéaire sur toute la longueur du placage.



nouveau

WOODWORKS^{MD} GRILLE – FORTÉ

Panneaux muraux plaqués avec endos entaillés

LEED WELL LBC JUSQU'À 60% CONTENU RECYCLÉ

Calculez le développement durable avec Green Genie™ armstrongplafonds.ca/greengenie

- gestion de l'énergie
- gestion des déchets de construction
- matériaux régionaux
- flexibilité de conception
- DEP
- recyclable/responsabilité élargie du producteur
- matériaux biosourcés
- FSC™ (pour le bois)
- contenu recyclé
- source de matières premières
- rappor t de la composition des matériaux
- matériaux à faibles émissions
- qualité d'éclairage
- acoustique

▲ SELON L'EMPLACEMENT ▲ AVEC PANNEAU DE REMPLISSAGE

SÉLECTION VISUELLE 12 PO DE LARGEUR, 3/4 PO LATTE (DISPONIBLE EN LONGUEURS NOMINALES DE 4, 6 ET 8 PI)

PERFORMANCE

N° d'article ♦	Lattes de dimensions personnalisées disponibles			Espacement entre les lattes (nominale)	% d'aire ouverte	Lb/pi ca
	3/4 po (L)	2 1/2 po (H)	3 lattes			
WOODWORKS Grille – Forté plaqués 6333L_S14_ _ _	3/4 po (L)	2 1/2 po (H)	3 lattes	3 1/4 po	81 % ¹	2,1
6334L_S14_ _ _	3/4 po (L)	2 1/2 po (H)	4 lattes	2 1/4 po	75 %	2,7

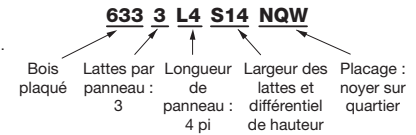
CleanAssureSM Panneaux désinfectables

Brumiser Vaporer Essuyer



♦ Lors de la spécification ou de la commande, veuillez indiquer la longueur de latte (4, 6, ou 8) et le suffixe de fini (p. ex. : 6333L 4 S14 N Q W – 3 lattes, 3/4 × 48 × 2 1/2 po avec placage de noisetier coupé sur quartier).

REMARQUE : Les endos de support de panneaux sont noirs; des couleurs personnalisées pour les endos sont toutefois disponibles. Pour d'autres types de bois ou des options supplémentaires de fini ou de taille, ou en cas d'applications courbées à l'aide d'endos flexibles (commande spéciale), envoyez un courriel à ASQuote@armstrongceilings.com



ACCESSOIRES

N° d'article ♦	Description	Dimensions nominales Larg. x Long. x Haut. (pouces)	Couleur	Pièces/boite
7290GBL	Trousse d'endos de support plats	7/8 × 12 × 1/2 po	Noir	18
6481F07W1H4_ _ _	Garniture plaquée de 4 po avec 4 attaches (article 5925)	3/4 × 96 × 4 po	Tous les placages	S.O.
6481F07W1H6_ _ _	Garniture plaquée de 6 po avec 4 attaches (article 5925)	3/4 × 96 × 6 po	Tous les placages	S.O.
6481F07W1H8_ _ _	Garniture plaquée de 8 po avec 4 attaches (article 5925)	3/4 × 96 × 8 po	Tous les placages	S.O.
5925	Attaches de remplacement pour garniture	S.O.	Finissage au lami noir	25
AX_VESTR_ _ _	Garniture droite Axiom Vector – Recommandée en noir de 6 po et plus	S.O.	Gris argenté, noir, gris foncé	10 PI LIN
AX_VECUR_ _ _	Garniture incurvée Axiom Vector – Recommandée en noir de 6 po et plus	S.O.	Gris argenté, noir, gris foncé	10 PI LIN
6408_ _ _	Placage de chant WoodWorks	1 1/4 × 300 po	Tous les placages	25 LF

♦ Lors de la spécification ou de la commande, veuillez indiquer le suffixe de couleur à trois lettres qui correspond à votre mur WoodWorks : (p. ex. : 6481F07W1H4 NWM).

nouveau

WOODWORKS^{MD} GRILLE – FORTÉ

Panneaux muraux plaqués avec endos entaillés

LEED WELL LBC

JUSQU'À **60% CONTENU RECYCLÉ**

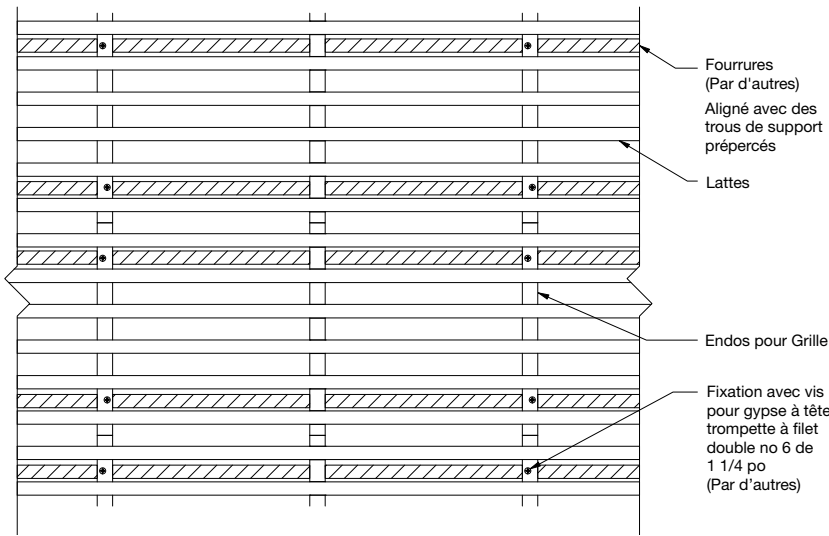
Calculuez le développement durable avec Green Genie™ armstrongplafonds.ca/greengenie

- gestion de l'énergie
- matériaux régionaux
- flexibilité de conception
- DEP
- recyclable/responsabilité élargie du producteur
- matériaux biosourcés
- FSC™ (pour le bois)
- contenu recyclé
- source de matières premières
- rappor de la composition des matériaux
- matériaux à faibles émissions
- qualité d'éclairage
- acoustique

SECON L'EMPLACEMENT

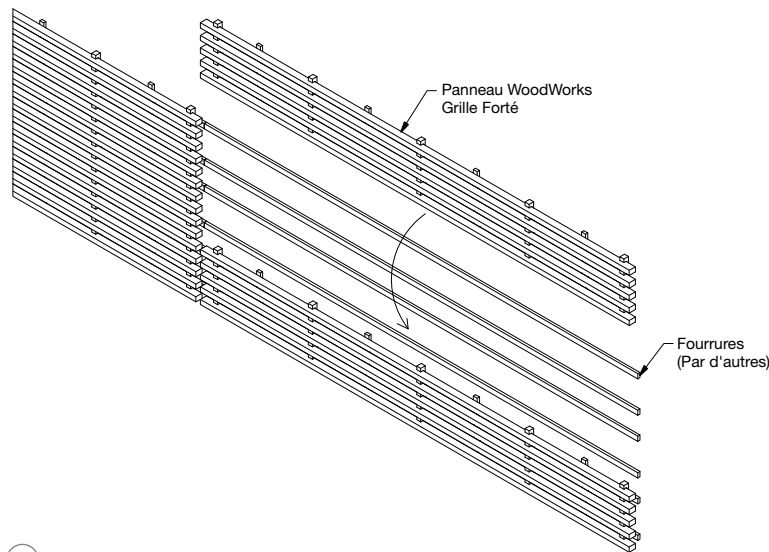
AVEC PANNEAU DE REMPLISSAGE

DÉTAILS D'INSTALLATION DU SYSTÈME

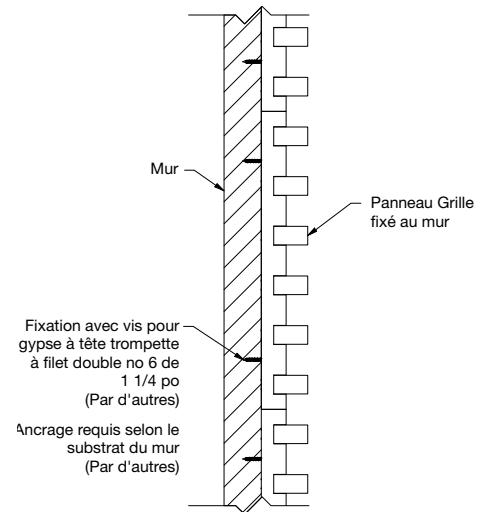


Les lattes d'une dimension supérieure à 2 1/4 po ne sont pas recommandées pour les applications murales. Appelez le service TechLine au 877 276-7876 pour obtenir des détails.

1 Montage mural avec fourrure



2 Fixation murale vers fourrures



3 Panneau monté au mur

DONNÉES PHYSIQUES

Matériau

Panneau de particules coupe-feu (FRPB) avec placages en bois véritable. Le sapin à grain vertical (NVF) est un FRPB avec un placage de récupération.

Fini de surface

Clair ou enduit de teinture semi-brillante.

Résistance au feu

Classe A : Caractéristiques de combustion de surface ASTM E84.

Taux de propagation de la flamme de 25 ou moins. Indice de production de la fumée de 50 ou moins.

Classe A : Caractéristiques de combustion de la surface selon la norme CAN/ULC S102.

Taux de propagation de la flamme de 25 ou moins.

Classification de développement de fumée 50 ou moins.

Considérations de conception

Il peut y avoir des variations entre les panneaux et d'un panneau à l'autre en raison des spécificités naturelles du bois et de son grain.

Une fois installé, il y aura un rebord de 1 po entre les extrémités des panneaux. Considérez ceci lors de la conception et la disposition sur un mur et où ce rebord se situera dans votre espace mural.

Les options personnalisées comprennent d'autres dimensions, essences et finis.

Conditions de l'emplacement

Il est très important que les panneaux soient acclimatés avant leur installation. L'humidité relative doit se situer entre 25 et 55 % et la température entre 10 et 30 °C (50 et 86 °F).

Considérations pour les commandes

Pour les projets à livraisons échelonnées, veuillez coordonner les commandes. Il est probable que toutes les commandes ne proviennent pas de la même source de bois si vous ne les coordonnez pas. Par conséquent, la palette de finis pourrait être différente des commandes précédentes.

Tenez compte du matériel supplémentaire normalement nécessaire lors des installations avec du bois. Pour l'installation de panneau WoodWorks Grille – Forté, il vous faudra au moins 5 % de matériel en plus. Ce chiffre peut s'élever à 10 % s'il s'agit de dimensions inhabituelles ou d'installations uniques.

Contrainte sismique

Les panneaux WoodWorks Grille – Forté ont été dessinés, éprouvés et approuvés pour les applications dans toutes zones sismiques lorsqu'installés conformément aux instructions d'installation murale d'Armstrong.

Nettoyage et désinfection

Options de nettoyage et de désinfection approuvées par la CDC disponibles sur armstrongplafonds.ca/entretien

Garantie

Pour obtenir des détails sur la garantie, rendezvous sur armstrongplafonds.ca/garantie

Poids

Consultez le tableau de sélection visuelle.

TechLine : 877 276-7876
armstrongplafonds.ca/woodworkgrille
BPCS-6868F-723

LEED™ est une marque déposée du U.S. Green Building Council; Revit™ est une marque déposée d'Autodesk, Inc.; FSC™ est une marque déposée du FSC Forest Stewardship Council/MD, A.C., code de licence FSC-C007626; toutes les autres marques de commerce utilisées aux présentes sont la propriété d'AWI Licencing LLC et/ou de ses sociétés affiliées © 2022 AWI Licencing LLC

Armstrong^{MD}
Industries mondiales

PARTITIONS ET MURS

