

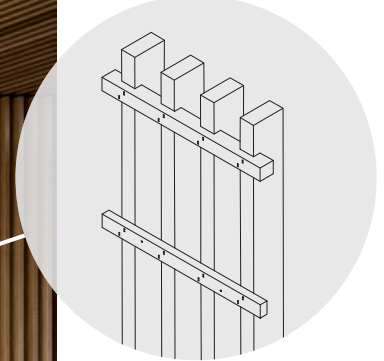
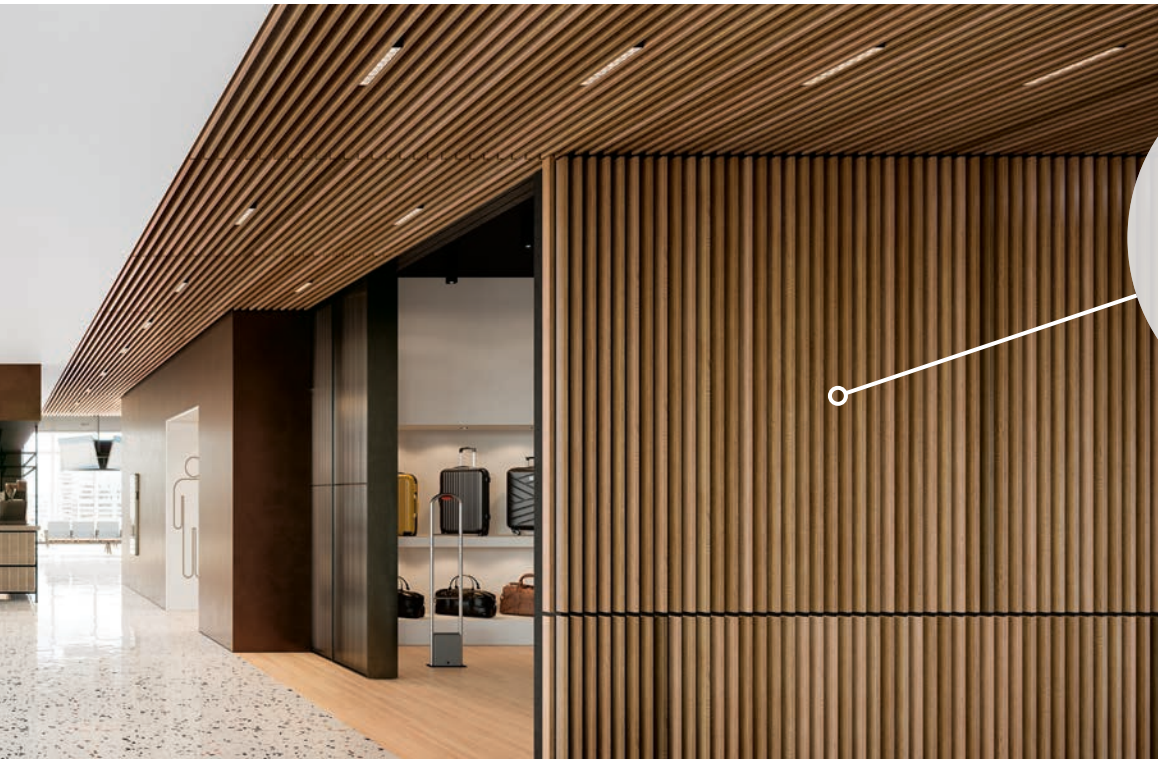
nouveau WOODWORKS^{MD} Grille – Forté

Panneaux muraux en bois massif
avec endos de support à encoches



SUSTAIN[®]
Systèmes de
plafond durables
à haute performance

Dessins CAO/Revit^{MD} à :
armstrongplafonds.ca/caorevit



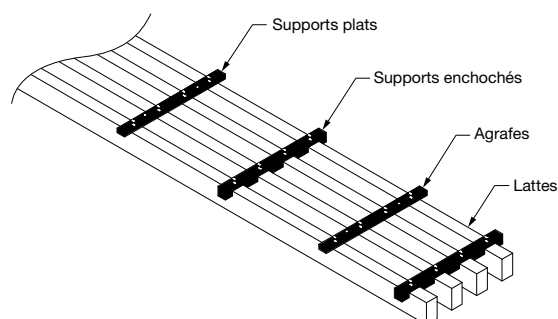
▲ Panneaux WoodWorks Grille – Forté de 1 po L x 2 1/4 po H avec 5 lattes disponibles dans les longueurs suivantes : 48 po, 72 po et 96 po en chêne rouge (GRK)

La beauté inimitable du bois massif alliée à des finis à la pointe des tendances pour offrir le plus grand choix de grilles standard de l'industrie.

PRINCIPAUX ATTRIBUTS

- Une offre de plus de 20 configurations de panneaux standard en bois massif d'une longueur de 4 pi, 6 pi ou 8 pi permet de réduire le besoin de personnalisation
- Les panneaux font partie de la gamme Sustain^{MD} et répondent aux normes de conformité du développement durable les plus strictes de l'industrie aujourd'hui
- 11 finis standard tendance sur peuplier massif teintés pour reproduire les tons boisés présents dans la nature
- Une conception structurelle améliorée grâce aux endos d'alignement à encoches diminue l'effet de torsion naturel subi par le bois massif et facilite la maniabilité lors de l'installation
- Garnitures en bois massif agencées dans des profondeurs de 4 et 6 po
- La chaleur naturelle du bois peut contribuer aux conceptions biophiliques et aux normes de certification des bâtiments comme la norme WELLSM v2 « Nature et lieu »
- Installation au plafond ou au mur, avec possibilité de créer des transitions de plafonds à murs
- Les endos de support centrés permettent une installation non directionnelle, créant ainsi une plus grande flexibilité de disposition de l'installation et une facilité d'accès
- La famille de produits CleanAssureSM – comprend des panneaux, des systèmes de suspension et des garnitures désinfectables
- Sont compris dans les options premium : bois massif certifié FSCSM, endos de molleton, fini teinté supplémentaire et endos de support flexibles pour les transitions de murs à plafonds
- Nos options de personnalisation comprennent des configurations et des longueurs de panneaux uniques ainsi que d'autres types de bois et des finis supplémentaires. Envoyez un courriel à ASQuote@armstrongceilings.com

INFORMATIONS SUR LES ENDOS DE PANNEAUX



nouveau

WOODWORKS^{MD} Grille – Forté

Panneaux muraux en bois massif avec endos de support à encoches



LEED[™] WELL[™] LBC

gestion de l'énergie	gestion des débris de construction	matériaux régionaux	flexibilité de conception	DEP	recyclable/responsabilité élargie du producteur	matériaux biosourcés	FSC [™] (pour le bois)	contenu recyclé	source de matières premières	rapport de la composition des matériaux	matériaux à faibles émissions	qualité d'éclairage	acoustique
SECON L'EMPLACEMENT					OPTION PREMIUM					AVEC PANNEAU DE REMPLISSAGE			

Pour la contribution de LEED, communiquez avec TechLine

LA CONCEPTION COMBINÉE À LA NATURE



Installation de panneaux Grille personnalisés de conception « biophilique »

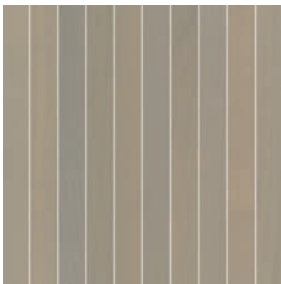
Intégrer des éléments naturels dans un cadre artificiel, tels que des plantes vivantes ou des finis en bois naturel, permet d'améliorer la qualité de l'air à l'intérieur (QA).

Étant donné que nous passons 90 % de notre temps dans des espaces clos, il est dans l'intérêt du résident, pour assurer son bien-être, d'intégrer des éléments extérieurs dans ces espaces. Les espaces intérieurs composés de bois ont leur rôle dans une conception dite « biophilique ». Ils permettent de nous connecter à la nature et garantissent un sentiment de convivialité et de bien-être naturels. Inspirés de la nature et fabriqués à partir d'éléments naturels, les finis en bois, en plus de leur côté esthétique, permettent d'absorber le carbone.

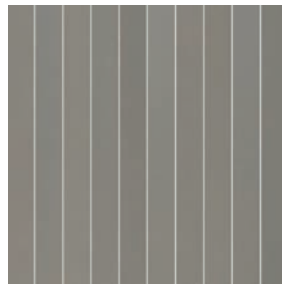
ADOPTER LA BEAUTÉ DU BOIS NATUREL

Nos finis teintés révèlent le charme naturel du peuplier. Les images présentées ici montrent la gamme visuelle possible de notre produit. Il est dans l'intérêt des personnes réalisant l'installation de disposer les panneaux avant l'installation afin d'obtenir l'aspect esthétique souhaité.

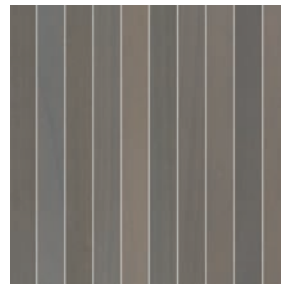
Finis sur peuplier massif



Gris bianchi (GBG)



Gris classique (GCG)



Gris carbone (GCB)



Acajou riche (GRY)



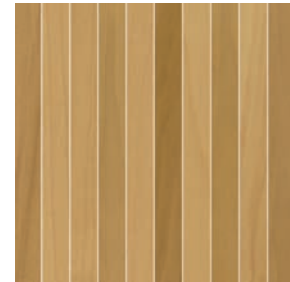
Chêne antique (GAO)



Chêne rouge (GRK)



Châtaignier anglais (GEC)



Érable doré (GGM)



Noyer naturel (GWN)

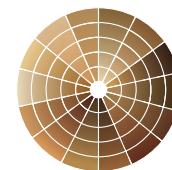


Chêne chaleureux (GWO)



Noyer forestier (GFW)

FINIS PERSONNALISÉS



Types de bois et finis personnalisés disponibles

Coloris disponibles pour endos de support faits sur commande et personnalisés.

En raison des contraintes d'impression, la teinte peut varier du produit réel.



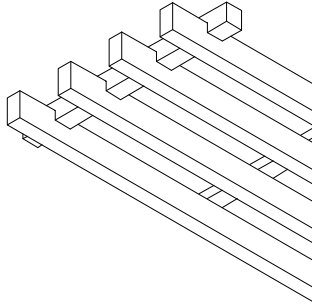
nouveau WOODWORKS^{MD} Grille – Forté

Panneaux muraux en bois massif
avec endos de support à encoches

CONFIGURATIONS DE PANNEAUX STANDARD de 12 po de largeur et lattes de 3/4 po (disponibles en longueur nominale de 4 pi, 6 pi et 8 pi)

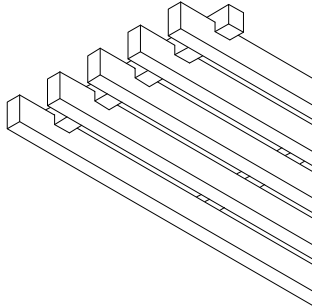
LARGEUR DE LATTE DE 3/4 PO

4 lattes par panneau
75 % d'aire ouverte



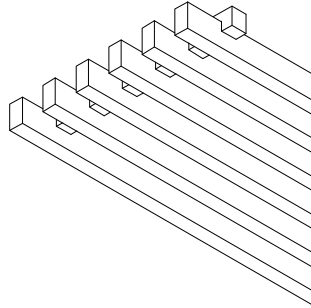
Article 6324L _ S01 _ _ _ ◆

5 lattes par panneau
69 % d'aire ouverte



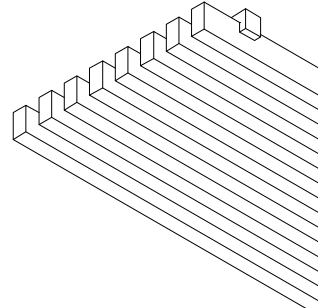
Article 6325L _ S01 _ _ _ ◆

6 lattes par panneau
63 % d'aire ouverte



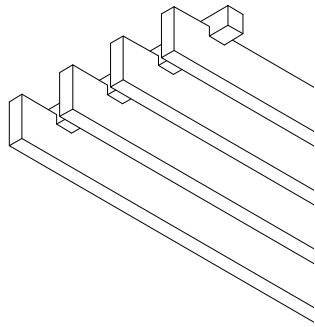
Article 6326L _ S01 _ _ _ ◆

8 lattes par panneau
50 % d'aire ouverte

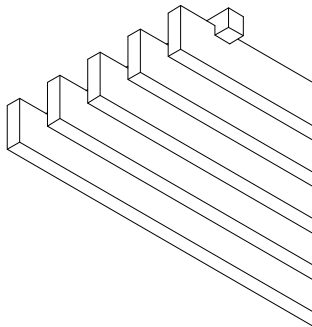


Article 6328L _ S01 _ _ _ ◆

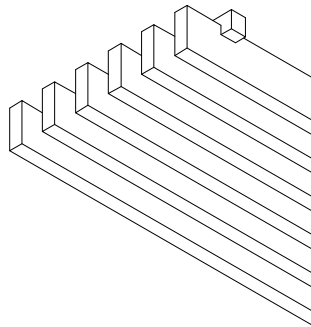
HAUTEUR DE LATTE DE 1 3/8 PO



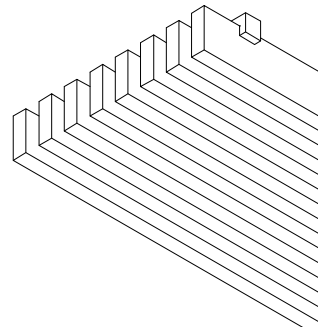
Article 6324L _ S02 _ _ _ ◆



Article 6325L _ S02 _ _ _ ◆



Article 6326L _ S02 _ _ _ ◆



Article 6328L _ S02 _ _ _ ◆

HAUTEUR DE LATTE DE 2 1/4 PO

◆ Lors de la spécification ou de la commande, veuillez indiquer la longueur de lattes (4, 6, ou 8) et le suffixe du fini (p. ex. 6324L 8 S01 G B G – 4 lattes de 3/4 x 96 x 1 3/8 po en gris blanchi).



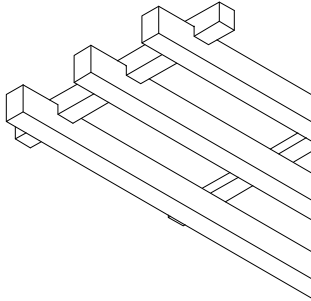
WOODWORKS^{MD} Grille – Forté

Panneaux muraux en bois massif
avec endos de support à encoches

CONFIGURATIONS DE PANNEAUX STANDARD de 12 po de largeur et lattes de 1 po (disponibles en longueur nominale de 4 pi, 6 pi et 8 pi)

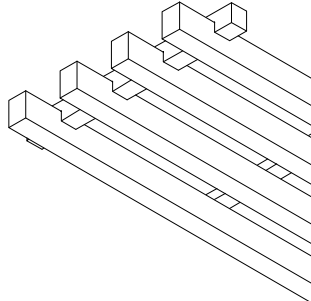
LARGEUR DE LATTE DE 1 PO

3 lattes par panneau
75 % d'aire ouverte



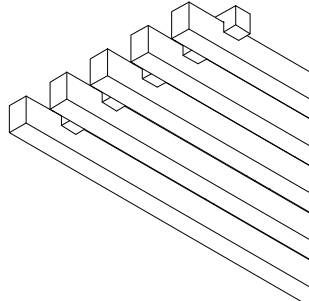
Article 6323L_S05 ___◆

4 lattes par panneau
67 % d'aire ouverte



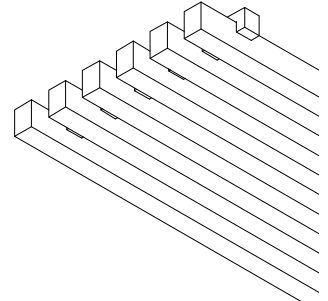
Article 6324L_S05 ___◆

5 lattes par panneau
58 % d'aire ouverte



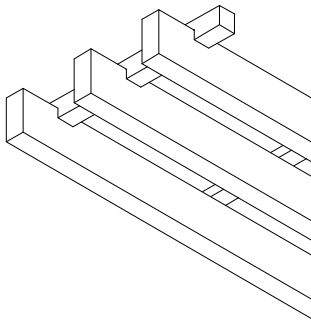
Article 6325L_S05 ___◆

6 lattes par panneau
50 % d'aire ouverte

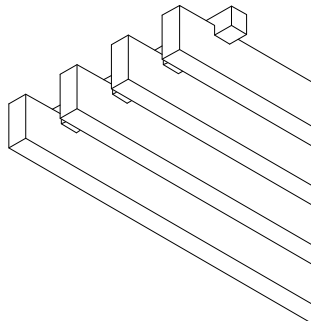


Article 6326L_S05 ___◆

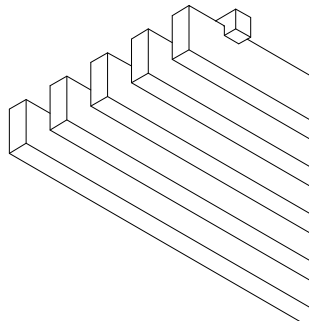
HAUTEUR DE LATTE DE 1 3/8 PO



Article 6323L_S06 ___◆



Article 6324L_S06 ___◆



Article 6325L_S06 ___◆

HAUTEUR DE LATTE DE 2 1/4 PO

◆ Lors de la spécification ou de la commande, veuillez indiquer la longueur de lattes (4, 6, ou 8) et le suffixe du fini (p. ex. 6324L 6 S05 G F W – 4 lattes de 1 x 42 x 1 3/8 po en noyer forestier).



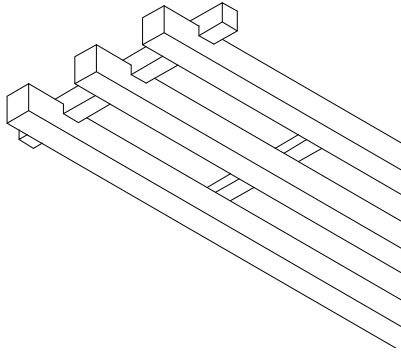
nouveau WOODWORKS^{MD} Grille – Forté

Panneaux muraux en bois massif
avec endos de support à encoches

CONFIGURATIONS DE PANNEAUX STANDARD de 12 po de largeur et lattes de 1 1/4 po (disponibles en longueur nominale de 4 pi, 6 pi et 8 pi)

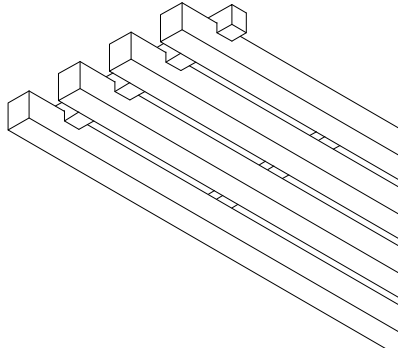
LARGEUR DE LATTE DE 1 1/4 PO

3 lattes par panneau
69 % d'aire ouverte



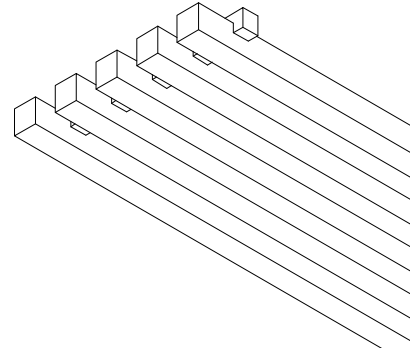
Article 6323L _ S09 _ _ _ ◆

4 lattes par panneau
58 % d'aire ouverte



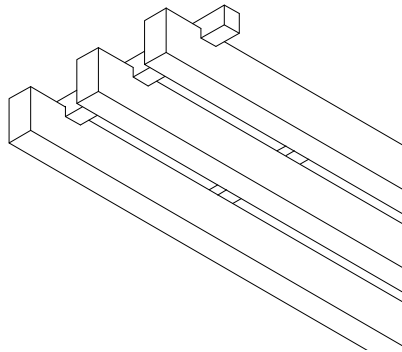
Article 6324L _ S09 _ _ _ ◆

5 lattes par panneau
48 % d'aire ouverte

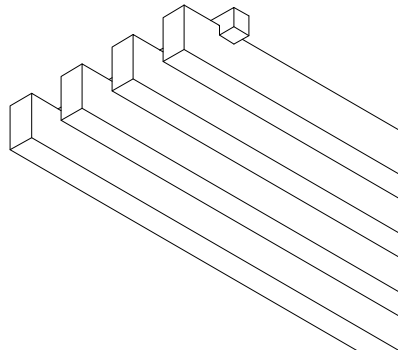


Article 6325L _ S09 _ _ _ ◆

HAUTEUR DE LATTE DE 1 3/8 PO



Article 6323L _ S10 _ _ _ ◆



Article 6324L _ S10 _ _ _ ◆

HAUTEUR DE LATTE DE 2 1/4 PO

◆ Lors de la spécification ou de la commande, veuillez indiquer la longueur de lattes (4, 6, ou 8) et le suffixe du fini (p. ex. 6323L 8 S09 GFW – 4 lattes de 1 1/4 x 96 x 1 3/8 po en chêne chaleureux).

nouveau **WOODWORKS^{MD} Grille – Forté**

Panneaux muraux en bois massif avec endos de support à encoches



LEED[™] WELL | LBC



Pour la contribution de LEED, communiquez avec TechLine

SELON L'EMPLACEMENT

OPTION PREMIUM

AVEC PANNEAU DE REMPLISSAGE

ACCESSOIRES

	N° d'article ◆	Description	Dimensions nominales Larg. x Long. x Haut. (pouces)	Couleur	Pièces/carton
Accessoires	5687	Attache d'endos	3/8 x 11/16 x 7/8 po	Noir	250
	7290GBL	Trousse d'endos de support plats	7/8 x 12 x 1/2 po	Noir	18
	5457GAL1 _ _ _	Teinture de finition pour bois massif WoodWorks Grille (Gallon)	–	Tous les finis	1 gallon
	5457QT1 _ _ _	Teinture de finition pour bois massif WoodWorks Grille (Pinte)	–	Tous les finis	1 pinte
Garniture de périmètre	7146H4L96 _ _ _	Garniture en bois massif de 4 po avec 4 attaches	3/4 x 96 x 4 po	Tous les finis	
	7146H6L96 _ _ _	Garniture en bois massif de 6 po avec 4 attaches	3/4 x 96 x 6 po	Tous les finis	
	5925	Attaches de remplacement pour garniture		Fini mat	25
	7239	Attache de garniture ajustable	–	Fini mat	
	AX_STR _ _ _	Garniture droite Axiom Vector – Recommandée en noir de 6 po et plus		Gris argenté, noir, gris foncé	10 PI LIN
	AX_CUR _ _ _	Garniture incurvée Axiom Vector – Recommandée en noir de 6 po et plus		Gris argenté, noir, gris foncé	10 PI LIN

◆ Lors de la spécification ou de la commande, veuillez indiquer le suffixe de couleur à trois lettres qui correspond à votre mur WoodWorks : (p. ex 5457GAL1 G B G).

PARTITIONS ET MURS

nouveau

WOODWORKS^{MD} Grille – Forté

Panneaux muraux en bois massif avec endos de support à encoches

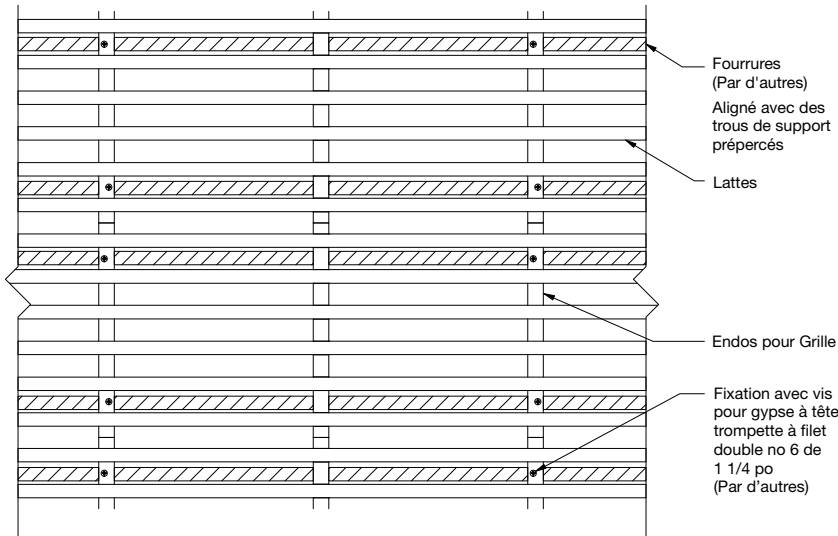


LEED[™] WELL[™] LBC

gestion de l'énergie	gestion des débris de construction	matériaux régionaux	flexibilité de conception	DEP	recyclable/responsabilité élargie du producteur	matériaux biosourcés	FSC [™] (pour le bois)	contenu recyclé	source de matières premières	rappport de la composition des matériaux	matériaux à faibles émissions	qualité d'éclairage	acoustique
SECON L'EMPLACEMENT					OPTION PREMIUM					AVEC PANNEAU DE REMPLISSAGE			

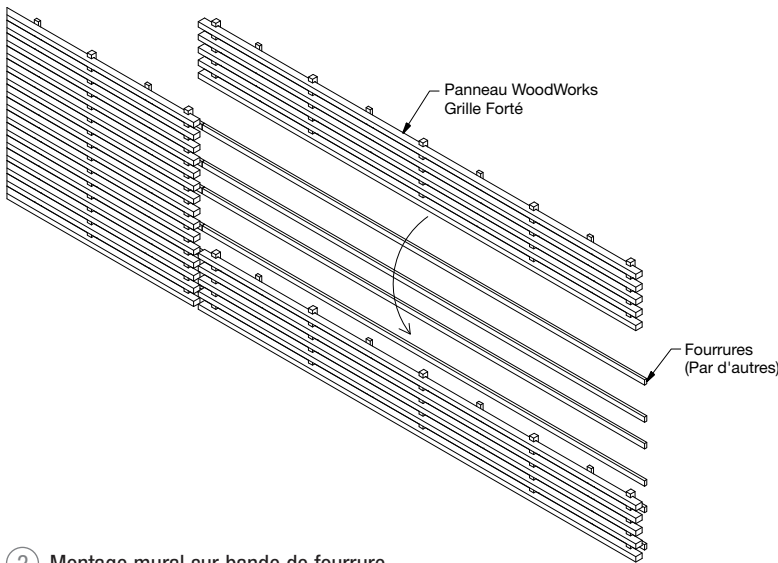
Pour la contribution de LEED, communiquez avec TechLine

DÉTAILS D'INSTALLATION DU SYSTÈME

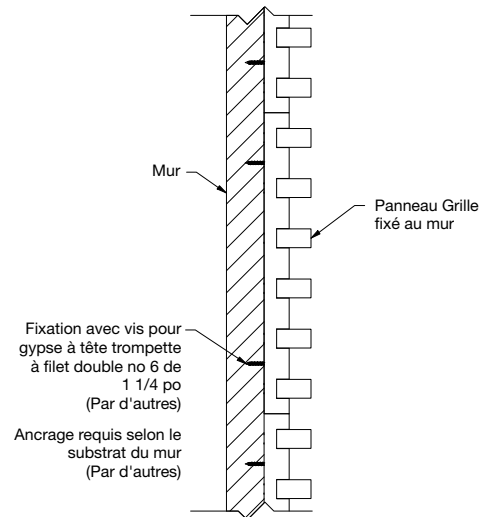


Les lattes d'une dimension supérieure à 2 1/4 po ne sont pas recommandées pour les applications murales. Appelez le service TechLine au 877 276-7876 pour obtenir des détails.

1 Montage mural avec bande de fourrure



2 Montage mural sur bande de fourrure



3 Panneau fixé au mur

DONNÉES PHYSIQUES

Matériel

Lattes et endos de support pour peuplier massif.

Fini de surface

Couche de finition transparente ou teintée semi-brillante.

Résistance au feu

Classe C : Caractéristiques de combustion de surface ASTM E84. Taux de propagation de la flamme de 200 ou moins. Indice de production de la fumée de 450 ou moins.

La résistance au feu varie selon les essences de bois.

Le revêtement coupe-flamme est disponible en option personnalisée. Envoyez un courriel à ASQuote@armstrongceilings.com pour obtenir des informations.

Considérations de conception

Il peut y avoir des variations entre les panneaux et d'un panneau à l'autre en raison des spécificités naturelles du bois et de son grain.

Une fois installé, il y aura un rebord de 1 po entre les extrémités des panneaux. Prenez en compte cet aspect dans le cadre de la conception et de la disposition de votre mur et anticipez l'emplacement de ce rebord dans votre espace mural.

Les dimensions, types de bois et finis peuvent être personnalisés.

Conditions de l'emplacement

Il est très important que les panneaux soient acclimatés avant leur installation. L'humidité relative doit se situer entre 25 et 55 % et la température entre 10 et 30 °C (50 et 86 °F).

Considérations pour les commandes

Pour les projets avec livraisons échelonnées, veuillez coordonner les commandes. Il est probable que toutes les commandes ne proviennent pas de la même source de bois si vous ne les coordonnez pas. Par conséquent, la palette de finis pourrait être différente des commandes précédentes.

Tenez compte du matériel supplémentaire normalement nécessaire lors des installations avec du bois. Pour l'installation de WoodWorks Grille – Forté, il vous faudra au moins 5 % de matériel en plus. Ce chiffre peut s'élever à 10 % s'il s'agit de dimensions inhabituelles ou d'installations uniques.

Contrainte sismique

Les panneaux WoodWorks Grille – Forté ont été conçus, testés et approuvés pour une application dans toutes les régions sismiques lorsqu'ils sont installés selon les instructions d'installation d'Armstrong Plafonds.

Nettoyage et désinfection

Options de nettoyage et de désinfection approuvées par le CDC disponibles sur armstrongplafonds.ca/entretien

Garantie

Pour obtenir des détails sur la garantie, rendez-vous sur armstrongplafonds.ca/garantie

Poids

Consultez le tableau de sélection apparence.