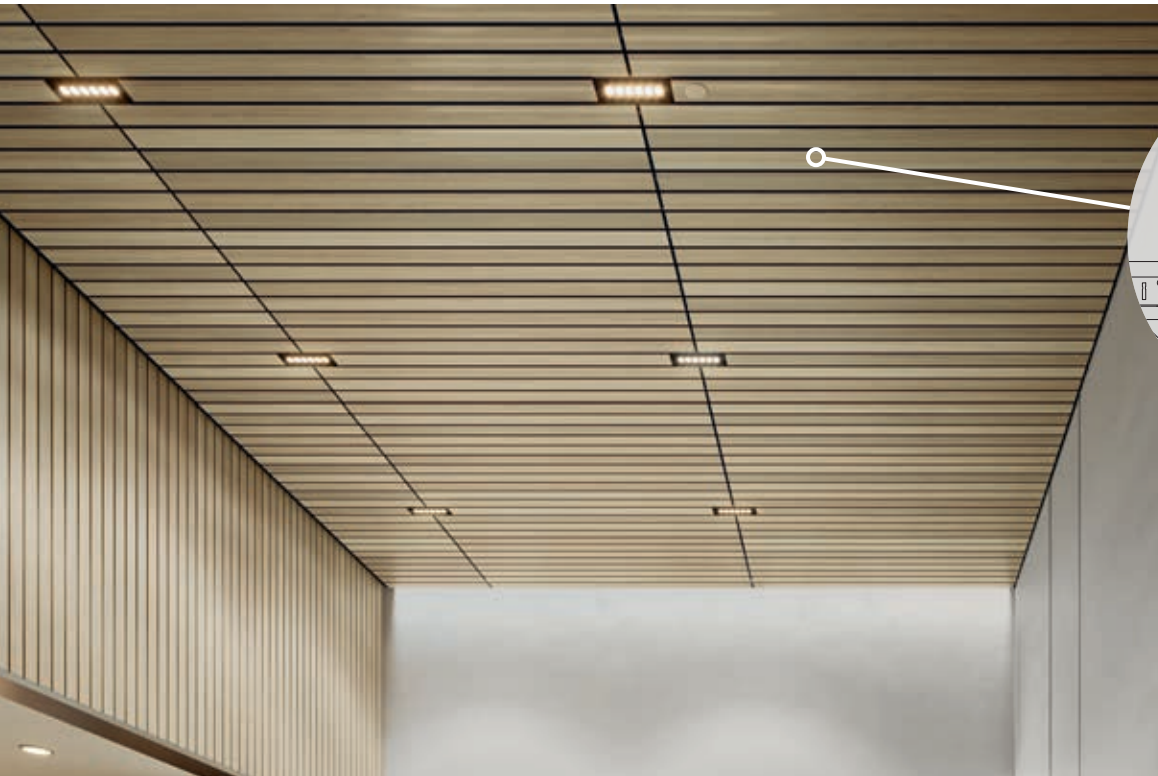
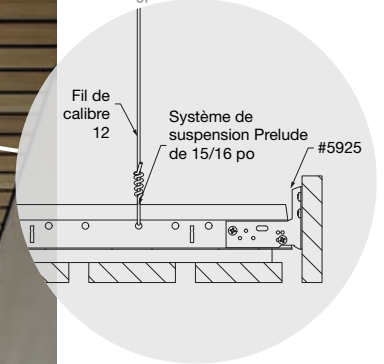


WOODWORKS^{MD} Linéaire

Panneaux en bois massif



Dessins CAO/Revit^{MD} à :
armstrongplafonds.ca/cadrevit

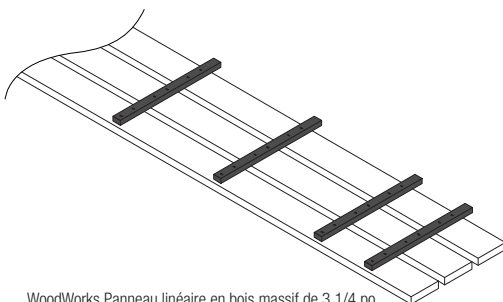


▲ Panneaux WoodWorks linéaires en bois massif de couleur Chêne antique sur système de suspension Prelude^{MD} XL^{MD} de 15/16 po

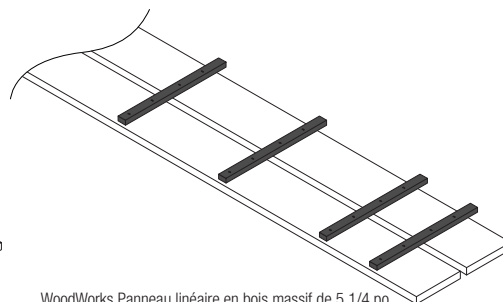
Des solutions linéaires standard avec les somptueuse variations de couleur et les veinures du bois massif avec des options d'éclairage intégrées.

PRINCIPAUX ATTRIBUTS

- Les finis standard sur peuplier massif sont teintés pour reproduire les tons boisés présents dans la nature
- Les panneaux font partie de la gamme Sustain^{MD} et respectent les normes actuelles les plus strictes de l'industrie en matière de développement durable
- Le bois homologué FSC^{MD} est disponible comme option premium
- Bénéficiez d'un contrôle sonore totale et d'une grande souplesse de conception grâce aux panneaux de plafond Total Acoustics^{MD} : CRB + CAP = Total Acoustics
- La chaleur naturelle du bois peut contribuer aux conceptions biophysiques et aux normes de certification des bâtiments telles que la caractéristique « Nature and Place » v2 de WELL^{MD}
- Deux largeurs de planches : 3 et 5 po nominaux
- L'installation avec l'attache de support offre une semi-accessibilité, améliore l'alignement et permet des ajustements lors de l'installation (méthode recommandée pour un accès répété)
- La méthode d'installation à vis offre une installation rapide à l'aide d'outils familiers et offre une semi-accessibilité
- Les solutions d'éclairage sont certifiées pour l'ajustement et la finition et sont conçues pour être supportées par les systèmes de suspension standard d'Armstrong à utiliser dans toutes les régions, y compris les zones sismiques D, E, et F
- Les solutions de plafonniers intensifs intégrés de l'USAI^{MD} reposent et affleurent parfaitement la face du panneau pour un obtenir un visuel élégant
- Intégrez des luminaires linéaires de manière transparente avec l'attache d'intégration d'éclairage et les luminaires de Backlight^{MD} sri et XAL^{MD}
- Créez des agencements et des nuages continus avec une garniture en bois massif
- Système standard complet provenant du même fabricant



WoodWorks Panneau linéaire en bois massif de 3 1/4 po



WoodWorks Panneau linéaire en bois massif de 5 1/4 po

WOODWORKS^{MD} Linéaire

Panneaux en bois massif



Declare.

LEED[™] WELL[™] LBC

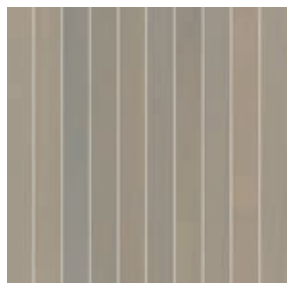
gestion de l'énergie	gestion des déchets de construction	matériaux régionaux	flexibilité de conception	DEP	recyclable/élargie du produit	matériaux biosourcés	FSC [™] (pour le bois)	contenu recyclé	source de matières premières	rapport de la composition des matériaux	matériaux à faibles émissions	qualité d'éclairage	acoustique
SECON L'EMPLACEMENT					OPTION PREMIUM			AVEC PANNEAU DE REMPLISSAGE					

Pour la contribution de LEED, communiquez avec TechLine

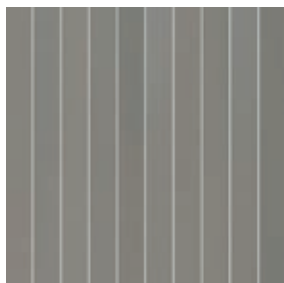
nouveau GAMMES DE FINIS SUR PEUPLIER MASSIF

Nos finis teintés révèlent le charme naturel du peuplier. Les images présentées ici reflètent la gamme visuelle ressemblant à notre produit. Les installateurs devraient étaler les panneaux avant l'installation pour obtenir l'aspect esthétique souhaitée.

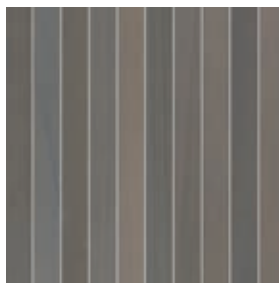
Gammes de finis sur peuplier massif



Gris blanchi (GBG)



Gris classique (GCG)



Gris carbone (GCB)



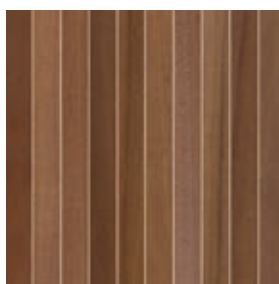
Acajou riche (GRY)



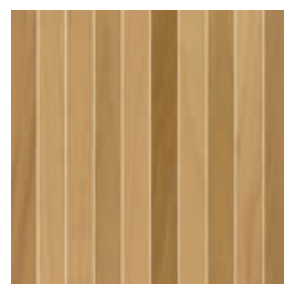
Chêne antique (GAO)



Chêne rouge (GRK)



Châtaignier anglais (GEC)



Érable doré (GGM)



Noyer Naturel (GWN)



Chêne chaleureux (GWO)



Noyer forestier (GFW)

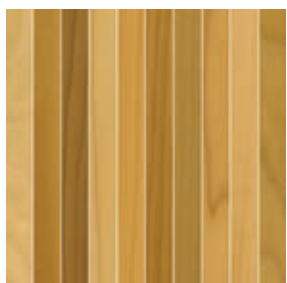
FINIS PERSONNALISÉS



Coloris personnalisés disponibles pour endos de support faits sur commande

Types de bois et finis personnalisés disponibles

ANCIENS FINIS



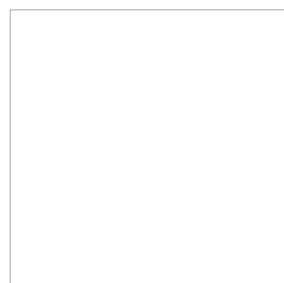
Érable (GMP)



Cerisier pâle (GLC)



Cerisier foncé (GDC)



Blanc (GWH*)

En raison des contraintes d'impression, la teinte peut varier du produit réel.
* Le fini peint en blanc n'est pas inclus dans la gamme Sustain[®].



WOODWORKS^{MD} – Standard

WOODWORKS^{MD} Linéaire

Panneaux en bois massif

LEED[®] WELL[®] LBC

- gestion de l'énergie
- gestion des déchets de construction
- matériaux régionaux
- flexibilité de conception
- DEP
- recyclable/responsabilité élargie du producteur
- matériaux biosourcés
- FSC[®] (pour le bois)
- contenu recyclé
- source de matières premières
- rapport de la composition des matériaux
- matériaux à faibles émissions
- qualité d'éclairage
- acoustique

Pour la contribution de LEED, communiquez avec TechLine

SECONDE L'EMPLACEMENT

OPTION PREMIUM

AVEC PANNEAU DE REMPLISSAGE

SÉLECTION VISUELLE

N° d'article	Description	Dimensions nominales Larg. x Long. x Haut. (pouces)	Dimensions sur mesure offertes	Lb/pi ca
WOODWORKS 8176W1	Panneaux linéaires en bois massif Planches de 3 1/4 po de large	12 x 96 x 3/4 po		1,64
8177W1	Planches de 5 1/4 po de large	12 x 96 x 3/4 po		1,83

◆ Au moment de spécifier ou de commander le produit, veuillez inclure le suffixe de trois lettres du coloris qui correspond à votre plafond WoodWorks : (p.ex., 8176W1 G M P)
REMARQUE : Pour connaître d'autres options de couleurs et de dimensions ou en savoir plus sur le feutre acoustique en option sur mesure, appelez le service TechLine au 1-877-276-7876.

PERFORMANCE

Les points représentent un niveau de performance élevé.

CleanAssure [™] Panneaux désinfectables		
Brumiser	Vaporiser	Essuyer
•	•	•

INFORMATIONS ACOUSTIQUES

N° d'article	N° d'article panneau de remplissage	CRB	CAP	Total Acoustics [®] CRB + CAP
8176W1	1318	0,70	28	-
	1713BL	0,70	36	MIEUX
	2820	0,70	33	-
	8200T10	0,60	S.O.	-
8177W1	1318	0,60	29	-
	1713BL	0,55	36	-
	2820	0,60	33	-
	8200T10	0,50	S.O.	-

Les panneaux de plafond Total Acoustics[®] offrent une combinaison idéale d'absorption du son et de blocage du son en un seul produit.
BON (CRB 0,60-0,65; CAP 35+)
MIEUX (CRB 0,70-0,75; CAP 35+)
MEILLEUR (CRB 0,80+; CAP 35+)

ACCESSOIRES

	Article n°	Description	Dimensions nominales Larg. x Long. x Haut. (pouces)	Couleur	Pièces/carton
Systèmes de suspension	7301BL	Prelude [™] XL [™] Tê principal RS de 12 pi	15/16 x 144 x 1 11/16 po	Noir	20
	XL7341BL	Prelude XL Tê croisé de 4 pi	15/16 x 48 x 1 11/16 po	Noir	60
	XL7328BL	Prelude XL Tê croisé de 2 pi	15/16 x 24 x 1 3/8 po	Noir	60
	XL8320BL	Prelude XL Tê croisé de 2 pi	15/16 x 24 x 1 11/16 po	Noir	60
	7800BL	Moulure murale à angle	7/8 x 144 x 7/8 po	Noir	30
Accessoires	6571	Épaulement de 8 pi	96 po x 1 po	Tous les finis	1
	7100	Dispositif d'ancrage au mur à résistance supérieure	1 1/4 x 3 x 1 po	S.O.	50
	5687	Attache de support	3/8 x 1 1/16 x 7/8 po	Noir	250
	7290GBL	Trousse pour support plat	7/8 x 12 x 1/2 po	Noir	18
	5457GAL1	WoodWorks Teinture de finition pour bois massif (Gallon)	S.O.	Tous les finis	1 gallon
	5457QT1	WoodWorks Teinture de finition pour bois massif (Pinte)	S.O.	Tous les finis	1 pinte
Panneaux de remplissage acoustiques	2820BK	Calla [™] Panneau suspendu carré	24 x 24 x 7/8 po	Noir	10
	1713BL	School Zone [™] Scolaire Fine Fissured [™] Panneau suspendu carré	24 po x 24 po x 3/4 po	Noir	12
	1318	Backstage Noir [™] Panneau suspendu carré	24 po x 24 po x 3/4 po	Noir	12
	6657	BioAcoustic [™] Panneau de remplissage	11 x 48 x 5/8 po	Noir mat	12
	Garniture de périmètre	7146H4L96	Garniture en bois massif de 4 po avec 4 attaches	3/4 x 96 x 4 po	Tous les finis
7146H6L96		Garniture en bois massif de 6 po avec 4 attaches	3/4 x 96 x 6 po	Tous les finis	1
5925		Attaches de remplacement pour garniture	S.O.	Finis lamineur	25
7239		Attache de garniture ajustable	S.O.	Finis lamineur	1
AX_VESTR		Axiom [™] Vector Garniture droite – Recommandée en noir de 6 po et plus	S.O.	Gris argenté, noir, gris foncé	10 PI LIN
AX_VECUR		Axiom Vector Garniture incurvée – Recommandée en noir de 6 po et plus	S.O.	Gris argenté, noir, gris foncé	10 PI LIN

◆ Au moment de spécifier ou de commander le produit, veuillez indiquer le suffixe à trois lettres de la couleur qui s'agencera avec votre plafond WoodWorks : (p.ex., 5457GAL1 G B G).



WOODWORKS – Standard

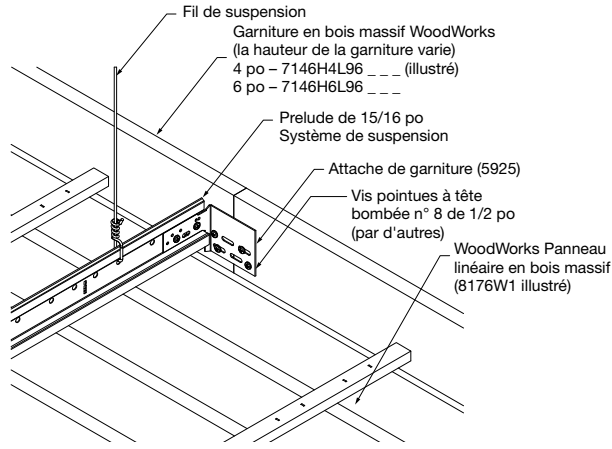
WOODWORKS^{MD} Linéaire

Panneaux en bois massif

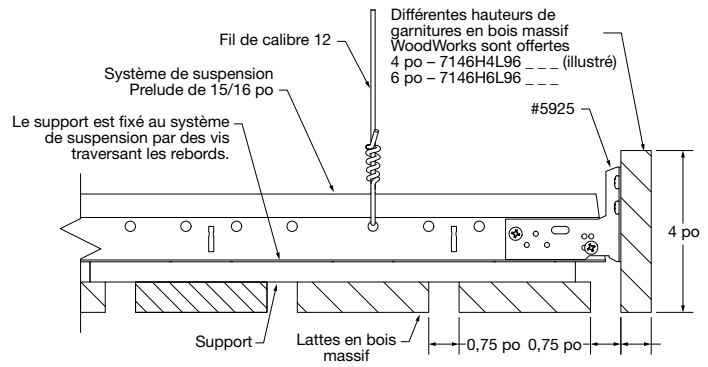
LEED [™] WELL [™] LBC	gestion de l'énergie	gestion des déchets de construction	matériaux régionaux	flexibilité de conception	DEP	recyclable/ responsabilité élargie du producteur	matériaux biosourcés	FSC [™] (pour le bois)	contenu recyclé	source de matières premières	rapport de la composition des matériaux	matériaux à faibles émissions	qualité d'éclairage	acoustique
	SECON L'EMPLACEMENT					OPTION PREMIUM					AVEC PANNEAU DE REMPLISSAGE			

Pour la contribution de LEED, communiquez avec TechLine

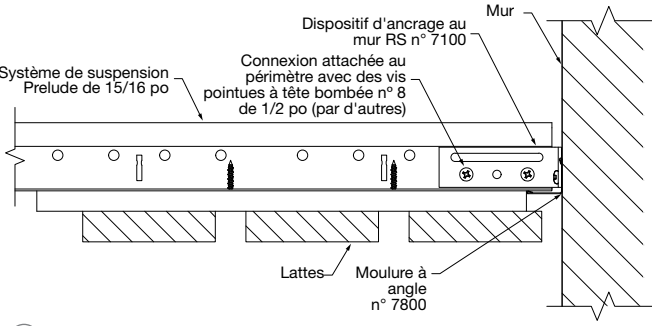
DÉTAILS D'INSTALLATION DU SYSTÈME



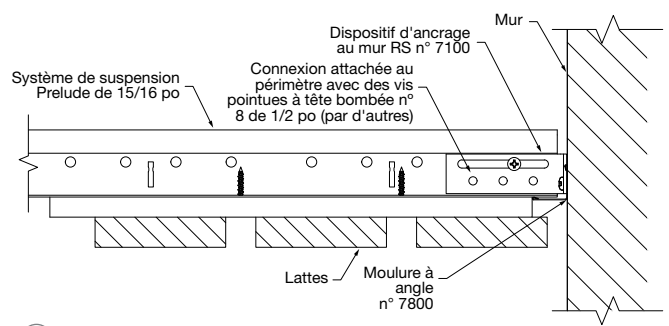
1 Attache de garniture au joint de garniture



2 Garniture de périmètre en bois massif



3 Panneau linéaire en bois massif au mur - avec attache pour contrer les séismes



4 Panneau linéaire en bois massif au mur - sans attache pour contrer les séismes

DONNÉES PHYSIQUES

Matériau
Bois massif (peuplier)

Fin de surface
Enduit semi-lustré transparent ou teinté sur tous les finis sauf pour le Blanc (GWH), qui a un fini verni.

Résistance au feu
Classe C : Caractéristiques de combustion de surface ASTM E84. Taux de propagation de la flamme de 200 ou moins. Indice de production de la fumée de 450 ou moins.

Le revêtement coupeflamme est disponible en option personnalisée. Envoyez un courriel à ASQuote@armstrongplafonds.ca pour obtenir des informations.

Les panneaux linéaires en bois massif WoodWorks ainsi que les autres composants architecturaux situés au plafond, peuvent obstruer ou dévier la distribution planifiée de l'eau des extincteurs automatiques, ou,

le cas échéant, retarder ou accélérer le déclenchement des systèmes d'extincteurs automatiques ou de détecteurs d'incendie en modifiant le déplacement de la chaleur. Il est conseillé aux concepteurs et aux installateurs de consulter un ingénieur en protection contre les incendies, la norme NFPA 13 et les codes locaux, pour obtenir des conseils sur les systèmes automatiques de détection et de suppression des incendies.

Considérations relatives à l'application
Des panneaux peuvent présenter des variations en raison des spécificités naturelles du bois et de son grain.

Considérations relatives à la conception
L'humidité relative doit se situer entre 25 et 55 % et la température entre 10 et 30 °C (50 et 86 °F).

Considérations relatives à l'installation
Le système est conçu pour qu'il y ait un espace de 1 po entre les panneaux.

Contrainte sismique
Les panneaux linéaires en bois massif WoodWorks ont été conçus, testés et approuvés pour être utilisés dans toutes les régions sismiques lorsqu'ils sont installés selon les instructions d'installation d'Armstrong Plafonds.

Nettoyage et désinfection
Options de nettoyage et de désinfection approuvées par le CDC disponibles sur armstrongplafonds.ca/cleaning

Pour obtenir des détails
Sur la garantie, rendez-vous sur armstrongplafonds.ca/garantie

Poids (emballés en vrac)
Consultez le tableau de sélection visuelle.



SOLUTIONS D'ÉCLAIRAGE WOODWORKS^{MD} Linéaire

Panneaux en bois massif
éclairage linéaire



▲ Panneaux linéaires en bois massif WoodWorks en érable avec luminaire linéaire de 5 1/4 po x 95 po

Les luminaires linéaires de Backlight^{MC} srl et XAL^{MD} s'intègrent parfaitement aux panneaux linéaires en bois massif WoodWorks^{MD} standard ou personnalisés en utilisant des attaches d'intégration d'éclairage pour suspendre les luminaires directement au système de suspension. Ces attaches annulent le besoin d'un support indépendant du luminaire ou d'une modification du système de suspension.


PRINCIPAUX ATTRIBUTS

- Les systèmes d'attache et de suspension conçus et éprouvés intègrent parfaitement l'éclairage à la suspension
- Installez les luminaires de façon transparente aux panneaux linéaires en bois massif WoodWorks pour les applications intérieures
- Luminaires à profil bas, préfabriqués en largeurs coordonnées de 3 1/4 po et 5 1/4 po de Backlight srl et XAL pour un aspect visuel affleurant et élégant
- Approuvé pour une utilisation dans toutes les catégories sismiques

CONSIDÉRATIONS POUR LA CONCEPTION

- La longueur des luminaires est conçue pour se coordonner avec la longueur des panneaux
- Les luminaires doivent être parallèles à la direction du panneau et ne doivent pas être utilisés dans les panneaux de périmètre
- Les panneaux modifiés doivent être vissés au système de suspension. Le retrait entre le luminaire et les panneaux se coordonnera avec le retrait d'un panneau à l'autre
- La coordination entre l'entrepreneur en plafond et l'électricien est requise pour l'installation

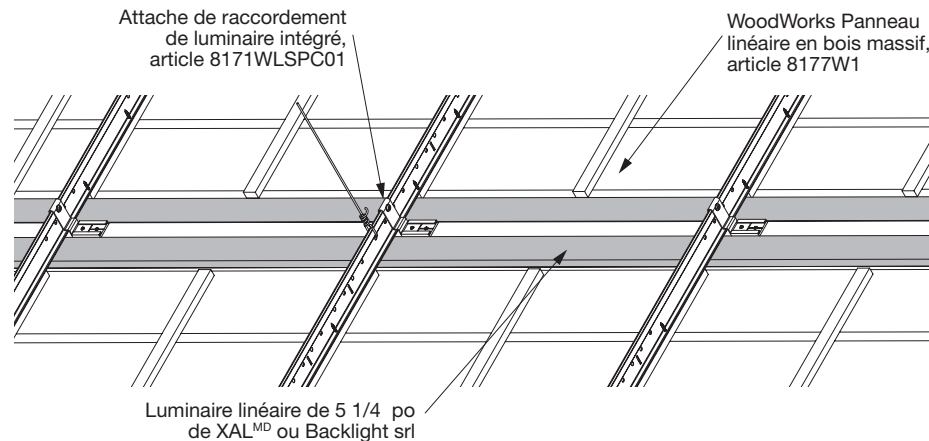
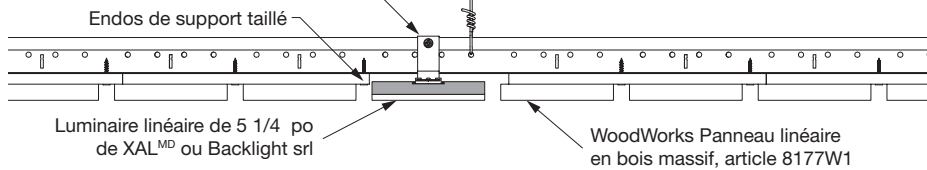
SÉLECTION VISUELLE

N° d'article	Description	Panneau linéaire en bois massif WOODWORKS coordonné N° d'article	La modification sur place du panneau est requise *	Dimensions du luminaire partenaire compatible P x L (en pouces)	Attaches requise par luminaire
WOODWORKS Panneaux linéaires en bois massif	8171WLSPC01 	8176W1 8177W1	Extrémité mâle du support taillée à 3/4 po Extrémité mâle du support taillée à 3/4 po	3 1/4 po x 95 po 5 1/4 po x 95 po	4 4

* Des panneaux sur mesure qui éliminent le besoin de modification sur place des panneaux standard sont disponibles en écrivant à ASQuote@armstrongplafonds.ca
REMARQUE : l'article 8171WLSPC01 est emballé en boîte de 12

DÉTAILS DE L'INSTALLATION

Attache de raccordement de luminaire intégré, article 8171WLSPC01



LUMINAIRES

Compatibles avec les luminaires Backlight srl CHIARO^{MC} et les luminaires à profil bas linéaire XAL^{MD} PANO

BACKLIGHT
XAL

Pour en savoir plus sur l'éclairage, communiquez avec votre représentant Backlight srl ou XAL.

SOLUTIONS D'ÉCLAIRAGE WOODWORKS^{MD} Linéaire

Panneaux en bois massif
plafonnier intensif



▲ Panneaux linéaires en bois massif WoodWorks avec luminaire USAI BeveLED Mini WoodWorks

Intégrez de manière transparente les plafonniers intensifs de USAI[®] avec les panneaux linéaires en bois massif standard WoodWorks^{MD}. Suspendez les luminaires directement au système de suspension sans avoir recours à un soutien indépendant du luminaire ou de modifier le système de suspension.

PRINCIPAUX ATTRIBUTS

- Conçu et éprouvé pour intégrer de manière transparente les luminaires à la suspension
- Approuvé pour une utilisation dans toutes les catégories sismiques

CONSIDÉRATIONS POUR LA CONCEPTION

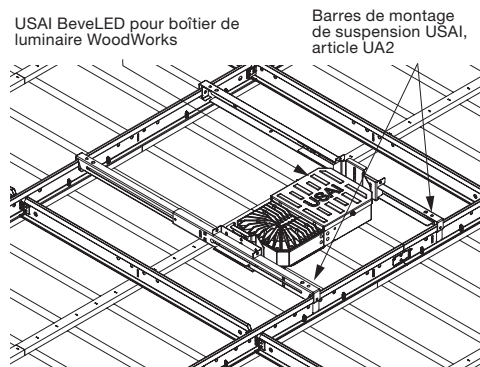
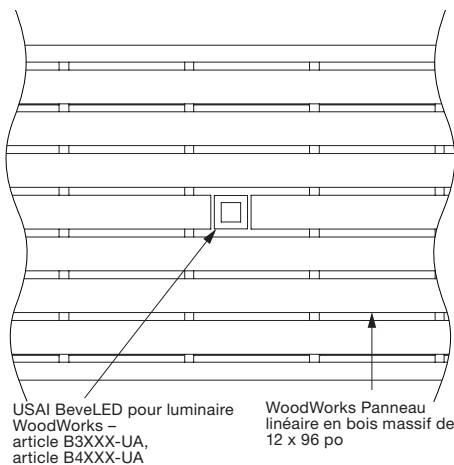
- Les luminaires sont conçus pour être alignés avec la face des panneaux WoodWorks
- Les panneaux modifiés doivent être vissés au système de suspension
- La coordination entre l'entrepreneur en plafond et l'électricien est requise pour l'installation

SÉLECTION VISUELLE

	N° d'article du Panneau WOODWORKS	Description	Famille de luminaires USAI coordonnés	Coordination des numéros de pièce des luminaires USAI	N° d'article des Barres de montage de suspension USAI	La modification sur place du panneau est requise
WOODWORKS Panneaux linéaires en bois massif	8177	Planches de 5 1/4 po	BeveLED [™] 2.2 pour WoodWorks	B4XXX-UA	UA2	1 planche coupée
	8176	Planches de 3 1/4 po	BeveLED Mini [™] pour WoodWorks	B3XXX-UA	UA2	1 planche coupée

REMARQUE : Consultez les fiches techniques des partenaires d'éclairage pour connaître les considérations d'emplacement de l'éclairage

DÉTAILS DE L'INSTALLATION



LUMINAIRES

Compatible avec les familles de luminaires USAI BeveLED 2.2 pour WoodWorks et BeveLED Mini pour WoodWorks.

USAI[®] Lighting

Pour obtenir des informations détaillées sur l'éclairage, communiquez avec votre représentant USAI[®] local.

