

WOODWORKS^{MD} Linéaire

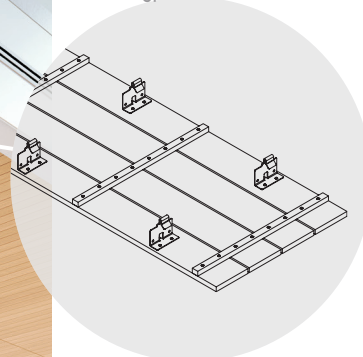
Panneaux plaqués



VITE 134
Certains articles sont vite expédiés
armstrongplafonds.ca/vite134



Dessins CAO/Revit^{MD} sur :
armstrongplafonds.ca/caorevit



Panneaux plaqués linéaires WoodWorks avec des planches de 6 po de largeur nominale et un retrait de 1/4 po en chêne blanc tranché sur quartier

Panneaux à accrocher permettant un accès vers le bas dans une variété de placages en bois véritable.

PRINCIPAUX ATTRIBUTS

nouveau

Les placages standard présentent diverses essences et coupes pour de magnifiques visuels de bois

- Panneaux à accrocher avec accessibilité vers le bas ; les crochets sont fixés sur place dans les trous pré-perçés en usine par l'installateur

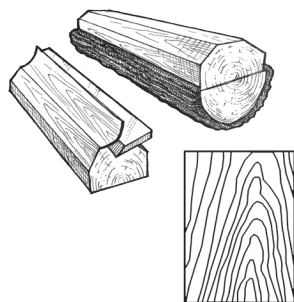
- La chaleur naturelle du bois peut contribuer aux conceptions biophiliques et aux normes de certification des bâtiments comme la norme WELL^{MC} v2 « Nature and Place »
- Système de suspension de 15/16 po de résistance supérieure Prelude^{MD} XL^{MD}
- Sélection de produits inclus dans le programme VITE134 - prêts à être expédiés en 4 semaines ou moins

- Système standard complet provenant du même fabricant, comprenant système de suspension, panneaux et des options de garniture
- La famille de produits CleanAssure^{MC} - comprend des panneaux désinfectables, des systèmes de suspension et des garnitures
- Contenu biosourcé USDA : 100 %

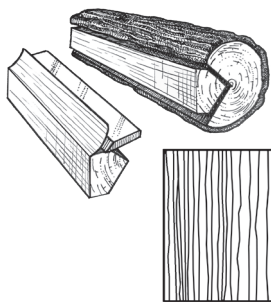
- Bandes de chant en usine pour une qualité supérieure
- Intègre des luminaires linéaires de manière transparente avec l'attache d'intégration d'éclairage et les luminaires de Backlight^{MC} sri et XAL^{MD}
- Le bois certifié FSC^{MD} est disponible en tant qu'option Premium

COUPES DE PLACAGE

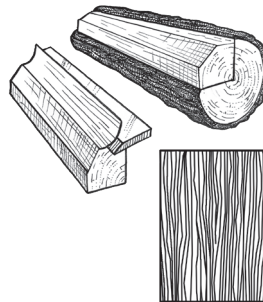
Différentes coupes d'une bûche produiront différents visuels de veinage. Choisissez votre placage pour obtenir l'aspect désiré.



Tranché naturel
Produit le célèbre effet cathédrale ou de nerf.



Tranché sur quartier
Produit un effet rayé, souvent à grain droit.



Débité sur faux-quartier
Produit un grain serré et linéaire sur toute la longueur du placage.

WOODWORKS^{MD} Linéaire

Panneaux plaqués

USDA
CERTIFIED
BIOBASED
PRODUCT
PRODUCT 100%

LEED^{MD}
WELL^{MC}
LBC

82% CONTENU RECYCLÉ

Pour une contribution LEED, contactez TechLine

- gestion de l'énergie
- gestion des déchets de construction
- matériaux régionaux
- flexibilité de conception
- DEP
- recyclable/responsabilité élargie du producteur
- matériaux biosourcés
- contenu recyclé
- source de matières premières
- rapport de la composition des matériaux
- matériaux à faibles émissions
- qualité de l'éclairage
- acoustique

SELON L'EMPLACEMENT

AVEC PANNEAU DE REMPLISSAGE

GAMMES DE PLACAGE DE BOIS

Les essences et les coupes de placage soigneusement sélectionnées offrent une belle variation naturelle. Les images présentées ici reflètent la gamme visuelle que l'on peut trouver dans notre produit. Les tons les plus foncés aux plus clairs peuvent apparaître dans une installation en raison du caractère du bois.



Placage d'érable blanc sur dosse (NWM)



Placage de frêne blanc sur dosse (NWA)



Sapin à grain vertical (NVF)



Chêne blanc tranché sur quartier (NRO)



Placage de chêne blanc sur dosse (NOK)



Placage de cerisier sur dosse (NPC)



Acajou tranché quartier (NQM)



Sapelli tranché quartier (NQS)

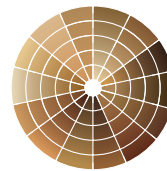


Noyer tranché quartier (NGW)



Noyer sur dosse (NWN)

FINIS PERSONNALISÉS



Espèces de bois et finis sur mesure disponibles

ANCIENS FINIS

Natural Variations^{MC}
Tranché naturel



Érable (NMP)



Cerisier pâle (NLC)

Constantes^{MC}
Grain vertical



Noyer (CWA)



Blé de bois Redux (CRW)

En raison des limites d'impression, la nuance peut varier de celle du produit réel.



WOODWORKS^{MD} Linéaire

Panneaux plaqués

USDA
CERTIFIED
BIOBASED
PRODUCT
PRODUCT 100%

LEED[®]
WELL[™] | LBC

82% CONTENU RECYCLÉ

Pour une contribution LEED, contactez TechLine

gestion de l'énergie	gestion des déchets de construction	matériaux régionaux	flexibilité de conception	DEP	recyclable/responsabilité sociale pour le producteur	matériaux biosourcés	contenu recyclé	source de matériaux premières	rapport de la composition des matériaux	matériaux à faibles émissions	qualité de l'éclairage	acoustique
----------------------	-------------------------------------	---------------------	---------------------------	-----	--	----------------------	-----------------	-------------------------------	---	-------------------------------	------------------------	------------

SELON L'EMPLACEMENT

AVEC PANNEAU DE REMPLISSAGE

SÉLECTION VISUELLE

N° d'article	Description	Dimensions nominales Larg. x Long. x Haut (pouces)	Lb/pi ca
6690F01W1	Planches de 4 po de large nominales retrait de 3/4 po	24 × 96 × 3/4 po	2,56
6691F01W1	Planches de 6 po de large nominales retrait de 1/4 po	24 × 96 × 3/4 po	2,92

VITE
4 SEMAINES
ou moins

Articles du programme VITE134 prêts à être expédiés par le fabricant en 4 semaines ou moins. Mise à jour des délais de livraison et options de produits (dimensions et couleurs) sur armstrongplafonds.ca/vite134

N° d'article	Description	Dimensions nominales Larg. x Long. x Haut (pouces)	Lb/pi ca
6690F02W1	Planches de 4 po de large nominales retrait de 3/4 po	24 × 96 × 3/4 po	2,56
6691F02W1	Planches de 6 po de large nominales retrait de 1/4 po	24 × 96 × 3/4 po	2,92



La marque d'une gestion forestière responsable

PERFORMANCE

CleanAssure [™] Panneaux désinfectables		
Brumiser	Vaporiser	Essuyer
*	*	*

INFORMATIONS ACOUSTIQUES

Les points représentent haut niveau de performance.

N° d'article	N° d'article panneau de remplissage	CRB
6690F01W1	2820	0,70
	1713	0,65
	1318	0,65
	8200T10	0,55
	5823	0,45
	5479	0,45
6691F01W1	2820	0,40
	1713	0,40
	1318	0,40
	8200T10	0,25
	5823	0,20
	5479	0,20

♦ Au moment de spécifier ou de commander veuillez inclure le suffixe de couleur à 3 lettres approprié (par exemple 6690F01W1 N W M).
* Le bois certifié FSC est une option premium disponible auprès d'ASQuote.
REMARQUE: Des placages et des dimensions sont offerts en commande spéciale; appelez la ligne TechLine au : 1 877 276-7876.

DONNÉES PHYSIQUES

Matériau

Panneau de particules coupe-feu (FRPB) avec placages en bois véritable. Le grain vertical (NVF) est du FRPB avec un placage reconstitué.

Fini de surface

Revêtement transparent ou teint semi-brillant

Résistance au feu

Classe A : ASTM E84 caractéristiques de combustion en surface. Taux de propagation de la flamme de 25 ou moins. Indice de production de la fumée de 50 ou moins.

Caractéristiques de combustion en surface CAN/ULC S102. Taux de propagation de la flamme de 25 ou moins. Taux de production de la fumée de 50 ou moins.

Classification ASTM E1264

Type XX ; motif : Z ; Classe A

Considérations relatives à l'application

Des panneaux plaqués peuvent présenter des variations à cause des caractéristiques naturelles du bois et du grain.

L'utilisation de grands panneaux en bois peut entraîner des flexions et des inégalités d'alignement en raison des dimensions et des conditions ambiantes.

Il est très important que les panneaux WoodWorks soient acclimatés avant leur installation. L'humidité relative doit se situer entre 25 et 55 % et la température entre 10 et 30 °C (50 et 86 °F).

Considérations de conception

Les installations en nuage ayant une largeur totale de panneaux de moins de 6 pi ne sont pas recommandées.

Les installations en nuage doivent être composées d'au moins deux panneaux de longueur afin que les extrémités courtes des panneaux en interface avec la garniture puissent être installées avec le côté ouvert des crochets tourné vers le périmètre. Consultez les instructions d'installation pour obtenir plus de détails.

Considérations concernant les spécifications

Attention : Pour que les produits du bois certifiés FSC conservent leur certification C de C, ils doivent être vendus à un distributeur certifié C de C ou directement à l'entrepreneur installateur. Autrement, la chaîne de conservation (C de C) sera rompue.

Contrainte sismique

Les panneaux linéaires WoodWorks ont été conçus, testés et approuvés pour une application dans toutes les régions sismiques lorsqu'ils sont installés selon les instructions d'installation d'Armstrong Plafonds.

Nettoyage et désinfection

Options de nettoyage et de désinfection approuvées par la CDC disponibles sur armstrongplafonds.ca/entretien

Considérations relatives au programme VITE134

L'ampleur du projet compte : les gros projet de plus de 2 500 pieds carrés ou 50 pièces pour les formes/éléments verticaux, auront des délais de livraison plus longs.

L'emplacement compte : temps de transit non compris. Nous sommes prêts à expédier en 1 semaine les articles VITE1. Cependant, le transit vers les États à l'ouest du Wyoming peut demander plus de temps.

L'horaire des camions des distributeurs est important : Nous comptons sur la distribution pour acheminer les produits à travers le pays. Lorsque la rapidité est importante, travaillez avec votre distributeur local pour vous assurer de profiter du service VITE134.

Questions concernant les produits en stock ou faits sur commande : les articles VITE3 et VITE4 sont fabriqués sur commande et seront expédiés directement au distributeur. VITE1 (articles en stock) sera distribué et dépendra des horaires des camions des distributeurs.

Garantie

Pour obtenir des détails sur la garantie, rendez-vous sur armstrongplafonds.ca/garantie

Poids (emballé en vrac)

Se référer au tableau de sélection visuelle

TechLine 877 276-7876

armstrongplafonds.ca/woodworkslinear

Armstrong^{MD}
Industries mondiales



WOODWORKS^{MD} - Standard

WOODWORKS^{MD} Linéaire

Panneaux plaqués

USDA
CERTIFIED
BIOBASED
PRODUCT
PRODUCT 100%

LEED^{MD}
WELL^{MC} | LBC

82% CONTENU RECYCLÉ

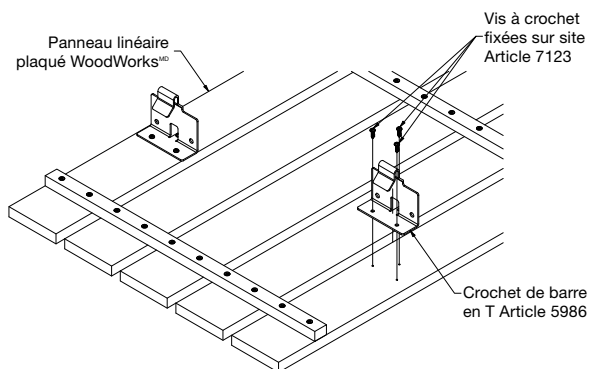
Pour une contribution LEED, contactez TechLine

gestion de l'énergie
gestion des déchets de construction
matériaux régionaux
flexibilité de conception
DEP
recyclable/ responsabilité élargie du producteur

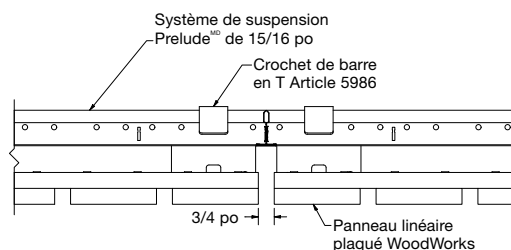
matériaux biosourcés
contenu recyclé
source de matières premières
rapport de la composition des matériaux
matériaux à faibles émissions
qualité de l'éclairage
acoustique

▲ AVEC PANNEAU DE REMPLISSAGE

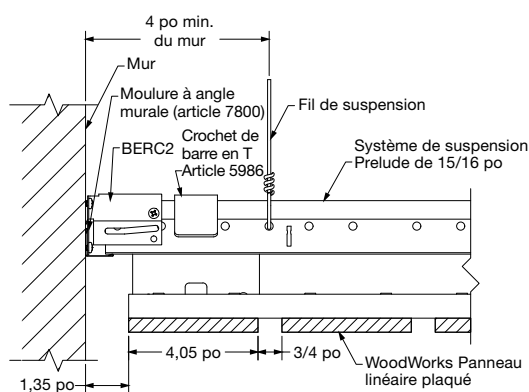
DÉTAILS D'INSTALLATION DU SYSTÈME



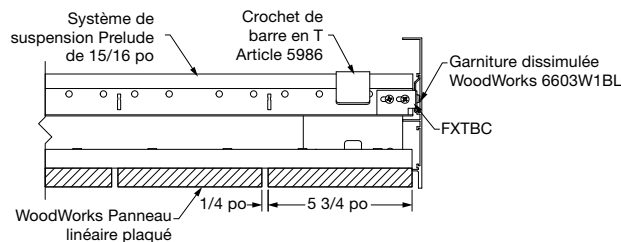
① Installation de crochets et de vis



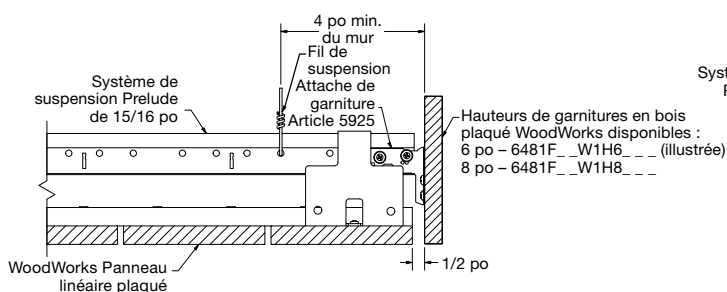
② Interface avec la suspension



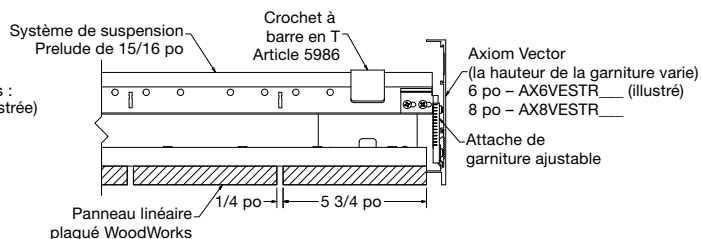
③ Détail des panneaux au mur



④ Garniture de périmètre dissimulée



⑤ Garniture de périmètre plaquée



⑥ Garniture de périmètre Axiom^{MD}



WOODWORKS^{MD} Linéaire

Panneaux plaqués

USDA
CERTIFIED
BIOBASED
PRODUCT
PRODUCT 100%

LEED^{MD}
WELL^{MS} | LBC

82% CONTENU RECYCLÉ

gestion de l'énergie
gestion des déchets de construction
matériaux régionaux
flexibilité de conception
DEP
recyclable/responsabilité du producteur

Pour une contribution LEED, contactez TechLine

matériaux biosourcés
contenu recyclé
source de matières premières
rapport de la composition des matériaux
matériaux à faibles émissions
qualité de l'éclairage
acoustique

SELON L'EMPLACEMENT

▲ AVEC PANNEAU DE REMPLISSAGE

ACCESSOIRES

	N° d'article ◆	Description	Dimensions nominales Larg. x Long. x Haut (pouces)	Couleur	PCS/CTN
Systèmes de suspension	7301BL	Té principal RS Prelude ^{MD} XL ^{MD} de 12 pi	15/16 x 144 x 1 11/16 po	Noir	20
	XL8320BL	Té croisé Prelude XL de 2 pi	15/16 x 24 x 1 11/16 po	Noir	60
	7800BL	Moulure à angle murale	7/8 x 144 x 7/8 po	Noir	30
	7891	Fil de suspension de calibre 12	Longueur 144 po	Fini d'usine	140
Accessoires	7100	Attache de fixation murale à résistance supérieure	1 1/4 x 3 x 1 po	Fini d'usine	50
	5986	Crochet pour barre en T	Nominale 4 x 2 x 3 po	Noir	50
	7123PKG300	Vis à bois	5/8 po	Fini d'usine	300/PQT
	6091	Câble de sécurité	24 x 3/32 po	Fini d'usine	50 (2 par panneau requis)
	SH12	Tringle de suspension	144 x 2 po	Fini d'usine	12
	BERC2	Attache de retenue d'extrémité de té	S.O.	Fini d'usine	200
	Panneaux de remplissage acoustiques	5823	Panneaux de remplissage BioAcoustic ^{MC}	24 x 24 x 5/8 po	Noir mat
5479		Panneaux de remplissage BioAcoustic	24 x 24 x 5/8 po	Beige mat	12
1713BL		Panneau suspendu carré School Zone ^{MD} Scolaire Fine Fissured ^{MC}	24 x 24 x 3/4 po	Blanc ou noir	12
1318		Panneau suspendu carré backstage noir ^{MD}	24 x 24 x 3/4 po	Noir	12
8200T10		Panneaux de remplissage en fibre de verre	24 x 24 x 1 po	Noir lustré	12
2820BK		Panneau suspendu carré Calla ^{MD}	24 x 24 x 7/8 po	Noir	10
Garniture de périmètre		6481F01W1H6_ _ _ _	Garniture plaquée de 6 po avec 4 attaches - Article 5925 (avec bande de chant en faux bois sur les côtés long)	6 x 96 x 3/4 po	Toutes les placages
	6481F01W1H8_ _ _ _	Garniture plaquée de 8 po avec 4 attaches - Article 5925 (avec bande de chant en faux bois sur les côtés longs)	8 x 96 x 3/4 po	Toutes les placages	S.O.
	5925	Attache de garniture de remplacement	S.O.	Fini d'usine	25
	7239	Attache de garniture ajustable	S.O.	Fini d'usine	50
	AX_VESTR_ _ _	Garniture droite Axiom ^{MD} Vector – Recommandée en noir de 6 po et plus	S.O.	Gris argenté, noir, gris foncé	10 PI LIN.
	AX_VECUR_ _ _	Garniture courbée Axiom Vector – Recommandée en noir de 6 po et plus	S.O.	Gris argenté, noir, gris foncé	10 PI LIN.
	6408_ _ _	Bande de chant en faux bois coordonnée de 3/4 po	3/4 x 300 po	Toutes les placages	25 PI LIN.
	6408D5_ _ _	bande de chant en faux bois coordonnée de 1 1/4 po	1 1/4 x 300 po	NWM, NWA, NVF, NRO, NOK, NPC, NGM, NGS, NQW, NWN	25 PI LIN.
6603W1BL	Garniture dissimulée	6 x 120 po	Noir	10 PI LIN.	

Lors de la commande des matériaux du système de suspension, veuillez noter que ce produit nécessite des tés principaux Prelude XL RS (Résistance supérieure) de 15/16 po et des tés croisés de 2 pi de pleine hauteur (1 11/16 po). Les deux composants du système de suspension doivent être spécifiés en noir tech (BL).

◆ Au moment de spécifier ou de commander, veuillez indiquer le suffixe de couleur à trois lettres correspondant à votre plafond WoodWorks : (par exemple 6481F01W1H6 N W M).
REMARQUE : Reportez-vous aux instructions d'installation sur armstrongplafonds.ca/installation pour une meilleure compréhension des exigences du système de suspension.

LEED^{MD} est une marque déposée du U.S. Green Building Council; Living Building Challenge^{MD} (LBC) est une marque déposée de l'International Living Future Institute^{MD}; WELL^{MS} et WELL Building Standard^{MC} sont des marques de l'International WELL Building Institute; Revit^{MD} est une marque déposée d'Autodesk, Inc.; XAL^{MD} est une marque déposée de XAL GmbH; Backlight srl est une marque déposée de BACKLIGHT srl; FSC^{MD} est une marque déposée du Forest Stewardship Council^{MD}, A.C., code de licence FSC-C007626; toutes les autres marques utilisées dans les présentes sont la propriété de AWI Licensing LLC et/ou de ses affiliés © 2024 AWI Licensing LLC

TechLine / 1 877 276-7876
armstrongplafonds.ca/woodworkslinear
BPCS-5126-923

Armstrong^{MD}
Industries mondiales



WOODWORKS- Standard

SOLUTIONS D'ÉCLAIRAGE WOODWORKS^{MD} Linéaire Panneaux plaqués



Panneaux plaqués linéaires WoodWorks en érable avec luminaire linéaire de 5 1/4 x 95 po

Les luminaires linéaires de Backlight^{MC} srl et XAL^{MD} s'intègrent parfaitement aux panneaux linéaires plaqués WoodWorks standard ou personnalisés en utilisant des attaches d'intégration d'éclairage pour suspendre les luminaires directement au système de suspension. Ces attaches annulent le besoin d'un support indépendant du luminaire ou d'une modification du système de suspension.


PRINCIPAUX ATTRIBUTS

- Les systèmes d'attache et de suspension conçus et éprouvés intègrent parfaitement l'éclairage à la suspension
- Luminaires à profil bas, préfabriqués en largeurs coordonnées de 3 1/4 po et 5 1/4 po de Backlight srl et XAL pour un aspect visuel affleurant et élégant
- Approuvé pour une utilisation dans toutes les catégories sismiques

CONSIDÉRATIONS POUR LA CONCEPTION

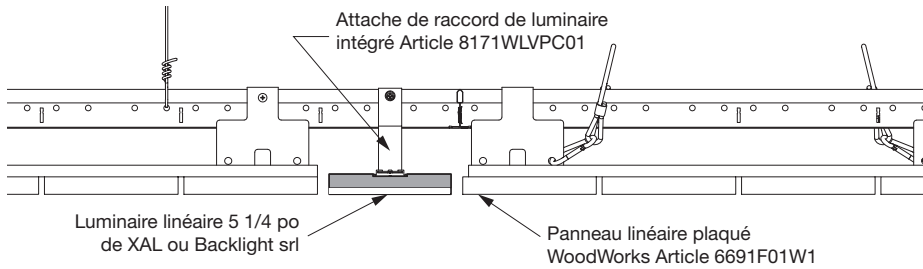
- La longueur des luminaires est conçue pour se coordonner avec la longueur des panneaux
- Les luminaires doivent être parallèles à la direction du panneau et ne doivent pas être utilisés dans les panneaux de périmètre
- Le retrait entre le luminaire et les panneaux se coordonnera avec le retrait d'un panneau à l'autre
- Une coordination entre l'entrepreneur en plafond et l'électricien est requise pour l'installation

SÉLECTION VISUELLE

N° d'article	Description	Panneau plaqué linéaire WoodWorks coordonné Numéro d'article.	La modification sur place du panneau est requise*	Dimensions du luminaire partenaire compatible La x Lo (pouces)	Attaches requise par luminaire
Panneaux plaqués linéaires WoodWorks 8171WLPC01	 Attache de raccord de luminaire intégré Article 8171WLPC01	6690F01W1 6691F01W1	Retirer 1 planche tirer 1 planche	Re- 3 1/4 x 95,25 po 5 1/4 x 4 4 95,75 po	

*Des panneaux personnalisés qui éliminent le besoin de modification sur place des panneaux standard sont disponibles en écrivant à ASQuote@armstrongplafonds.ca
REMARQUE : L'article 8171WLPC01 est emballé en boîte de 12

DÉTAILS DE L'INSTALLATION



LUMINAIRES

Compatibles avec les luminaires Backlight srl CHIARO^{MC} et les luminaires à profil bas linéaire XAL^{MD} PANO^{MC}

BACKLIGHT
XAL

Pour des informations détaillées sur l'éclairage, contactez votre représentant local Backlight srl ou XAL.