

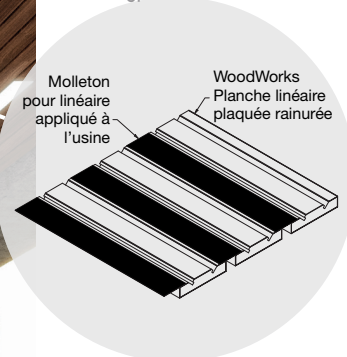
WOODWORKS^{MD} Linéaire plaqué rainuré



VITE 134
Certains articles sont vite expédiés
armstrongplafonds.ca/vite134



Dessins CAO/Revit^{MD} sur :
armstrongplafonds.ca/caorevit



WoodWorks Linéaire plaqué rainuré 3 3/4 po planches en Noyer sur dosse (NWN)

Les planches de placage en bois standard et faciles à installer offrent une variété d'options d'installation

PRINCIPAUX ATTRIBUTS



Les placages standards présentent diverses essences et coupes pour des visuels de bois magnifiques

- Planches de bois standard en deux largeurs ; modules de planches de 4 1/2 et 6 po de diamètre extérieur apparent avec un rebord de 3/4 po
- Molleton acoustique standard appliqué en usine

• La chaleur naturelle du bois peut contribuer aux conceptions biophiliques et aux standards de certification des bâtiments tels que la caractéristique « Nature and Place » v2 de WELL^{MC}

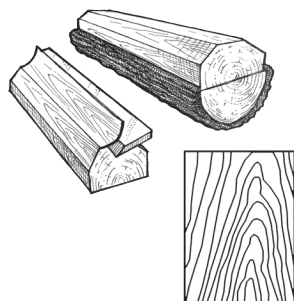
- Options d'installation : plafond, Mur (horizontal uniquement), plafond à mur avec une transition à 90°, ou plafond à mur avec une transition à facettes courbées

- Sélection de produits inclus dans le programme VITE134 - prêts à être expédiés en 4 semaines ou moins
- Un système standard complet d'un seul fabricant, comprenant des panneaux, le système de suspension, les attaches et les options de garniture

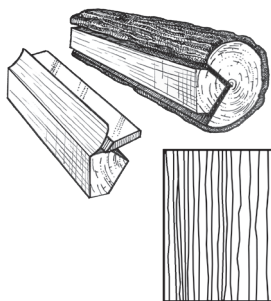
- Contenu Biobased de l'USDA : 100%
- Le bois certifié FSC^{MD} est disponible en tant qu'option Premium
- La famille de produits CleanAssure^{MC} – comprend les panneaux, les systèmes de suspension et les garnitures désinfectables

COUPES DE PLACAGE

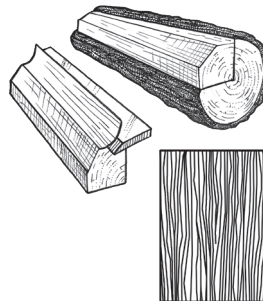
Différentes coupes d'une bûche produiront différents visuels de veinage. Choisissez votre placage pour obtenir l'aspect désiré.



Tranché naturel sur dosse
Produit le célèbre effet cathédrale de nervure.



Tranchés sur quartier
Produit un effet rayé, souvent à grain droit.



Débité sur faux-quartier
Produit un grain serré et linéaire sur toute la longueur du placage.

WOODWORKS^{MD} Linéaire plaqué rainuré

USDA
CERTIFIED
BIOBASED
PRODUCT
100%

LEED[®] V4
WELL[™] | LBC

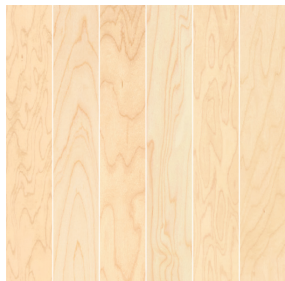
80% CONTENU RECYCLÉ

Pour une contribution LEED, contactez TechLine

gestion de l'énergie	gestion des déchets de construction	matériaux régionaux	flexibilité de conception	DEP	recyclable/responsabilité produit	matériaux biosources	FSC [®] (pour le bois)	contenu recyclé	source de matières premières	rapport de la composition des matériaux	matériaux à faibles émissions	qualité de l'éclairage	acoustique
SELON L'EMPLACEMENT					OPTION PREMIUM				AVEC PANNEAU DE REMPLISSAGE				

GAMMES DE PLACAGE DE BOIS

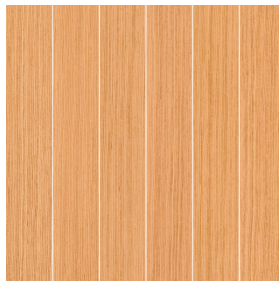
Les essences et les coupes de placage soigneusement sélectionnées offrent une belle variation naturelle. Les images présentées ici reflètent la gamme visuelle que l'on peut trouver dans notre produit. Les tons les plus foncés aux plus clairs peuvent apparaître dans une installation en raison du caractère du bois.



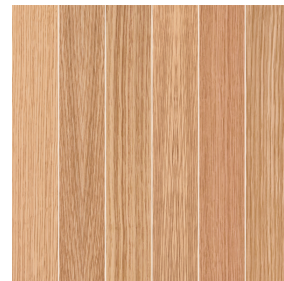
Placage d'érable blanc sur dosse (NWM)



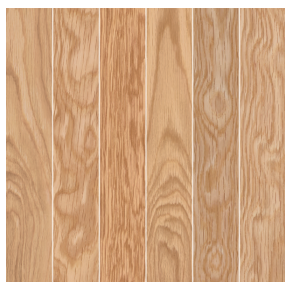
Placage de frêne blanc sur dosse (NWA)



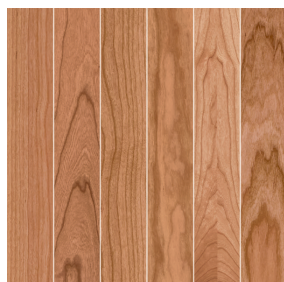
Sapin à grain vertical (NVF)



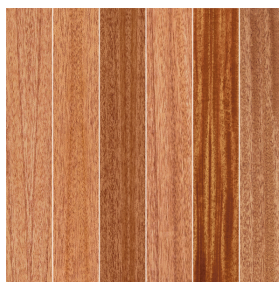
Chêne blanc tranché sur quartier (NRO)



Placage de chêne blanc sur dosse (NOK)



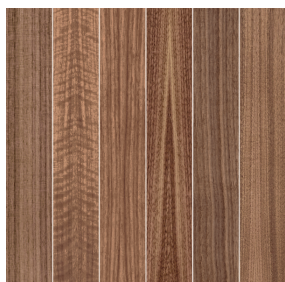
Placage de cerisier sur dosse (NPC)



Acajou tranché sur quartier (NGM)



Sapelli tranché sur quartier (NGS)



Noyer tranché sur quartier (NGW)



Noyer sur dosse (NWN)

FINIS PERSONNALISÉS



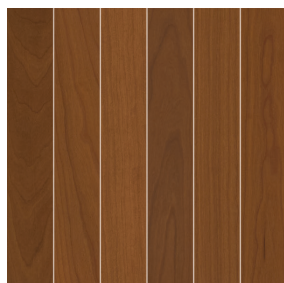
Espèces de bois et finis sur mesure disponibles

PLACAGE D'HÉRITAGE

Natural Variations^{MC}
Tranché naturel sur dosse



Érable (NMP)



Cerisier pâle (NLC)

Constantes^{MC}
Grain vertical



Noyer (CWA)



Blé de bois Redux (CRW)

En raison des limites d'impression, la couleur peut varier de celle du produit réel.

WOODWORKS^{MD} Linéaire plaqué rainuré

USDA
CERTIFIED
BIOBASED
PRODUCT
PRODUCT 100%

LEED^{MD}
WELL^{MC} | LBC

80% CONTENU RECYCLÉ

Pour une contribution LEED,
contactez TechLine

gestion de l'énergie	gestion des déchets de construction	matériaux régionaux	flexibilité de conception	DEP	recyclable/ responsabilité élargie du producteur	matériaux biosourcés	FSC ^{MD} (pour le bois)	contenu recyclé	source de matières premières	rapport de la composition des matériaux	matériaux à faibles émissions	qualité de l'éclairage	acoustique
----------------------	-------------------------------------	---------------------	---------------------------	-----	--	----------------------	----------------------------------	-----------------	------------------------------	---	-------------------------------	------------------------	------------

SÉLECTION VISUELLE

PERFORMANCE

Les points représentent un haut niveau de performance.

ACOUSTIQUE

N° d'article	Description	Dimensions La x Lo x Ha (pouces)	Lb/ pi ca	CleanAssure ^{MC} Panneaux désinfectables			N° d'article panneau de remplissage	CRB	CAP
				Brumiser	Vaporiser	Essuyer			
WoodWorks Linéaire plaqué rainuré	6440F01W1_ _ _ planche de 4 1/2 po c. à c.	3 3/4 x 96 x 3/4 po avec retrait de 3/4 po	2,75	*	*	*	Module 3 3/4 po	8200T10 0,60	-
							1713BL 0,45	37 *	
							2820BK 0,55	36 *	
							5823 0,60	-	
							5479 0,60	-	
							1318 0,55	32	
							Module 5 1/4	8200T10 0,45	-
							1713BL 0,35	38 *	
							2820BK 0,45	38 *	
							5823 0,50	26	
							5479 0,50	26	
							1318 0,40	34	
WoodWorks Linéaire plaqué rainuré certifié* FSC ^{MD}	6440F02W1_ _ _ planche de 4 1/2 po c. à c.	3 3/4 x 96 x 3/4 po avec retrait de 3/4 po	2,75	*	*	*			

VITE
4 SEMAINES
ou moins

Articles du programme VITE134 prêts à être expédiés par le fabricant en 4 semaines ou moins.
Mise à jour des délais de livraison et options de produits (dimensions et couleurs) sur armstrongplafonds.ca/vite134

* Lors de la spécification ou de la commande, indiquez le suffixe de couleur à 3 lettres appropriées (par exemple 6440F01W1 N M P)
* Le bois certifié FSC est une option Premium disponible via ASQuote@armstrongceilings.com

ACCESSOIRES

N° d'article	Description	Dimensions nominales La x Lo x Ha (pouces)	Couleur	PCS/CTN
Systèmes de suspension	5370	Tés porteurs linéaires RS de 12 pi (dissimulés) avec attaches intégrés (appli- 15/16 x 144 x 1 11/16 po	Noir	10 (Environ 240 pi/ ctn installés avec des planches)
	5371	Tés porteurs linéaires RS de 12 pieds (dissimulés) avec attaches intégrés (appliqués en usine) pour modules de 6 pouces nominaux	Noir	10 (Environ 240 pi/ ctn installés avec des planches)
	XL7328BL	Té croisé Prelude ^{MD} XL ^{MD} 2 pi (pour les applications discontinues / nuages)	Noir	60
	7805	Mouleurs à angle 1 1/2 po	Blanc ou noir	30
	7823	Mouleur à ombre (sismique)	7/8 x 144 x 7/8 po	30
	7891	Fil de suspension de calibre 12	Longueur 144 po	140
Accessoires	7100	Attache mural résistante (sismique)	1 1/4 x 3 x 1 po	50
	BERC2	Attache de retenue d'extrémité de té principal	S.O.	200
	5373	Attache encliquetable pour té de suspension WoodWorks Linéaire plaqué rainuré	S.O.	100
	5843	Enture linéaire de panneaux de bois	S.O.	100
	RC2BL	Attache de rayon pour les applications de suspensions à facettes (noir)	S.O.	205 PCS/seau
	6459BL	Attache de fixation rigide (noir)	1-1/2 x 4-1/2 x 1-3/4"	25
Panneaux de remplissage acoustiques	5823	Panneau de remplissage BioAcoustic ^{MC}	24 x 24 x 5/8 po	Noir mat
	1713BL	Panneau suspendu carré Fine Fissured ^{MC} School Zone ^{MD} Scolaire	24 x 24 x 3/4 po	Blanc ou noir
	1318	Backstage Noir ^{MD} Suspendu carré	24 x 24 x 3/4 po	Noir
	8200T10	Panneaux de remplissage en fibre de verre	24 x 24 x 1 po	Noir lustré
	2820BK	Panneau suspendu carré Calla ^{MD}	24 x 24 x 7/8 po	Noir
Garniture de périmètre	6481F01W1H_ _ _ _	Garniture plaquée de 4, 6, 8 po avec 4 attaches - Article 5925 (avec bande de chant en faux bois sur les côtés longs)	96 x 3/4 po	Toutes les placages
	5925	Attache de garniture de remplacement	S. O.	25
	7239	Attache de garniture ajustable	S. O.	50
	AXSJ	Joint coulissant Axiom ^{MD}	2 x 120 x 2 1/4 po	S.O.
	AX_VESTR_ _ _	Garniture droite Axiom Vector - Recommandée en noir 6 po et plus	S.O.	Gris argenté, noir, gris foncé
	AX_VECUR_ _ _	Garniture courbée Axiom Vector - Recommandée en noir 6 po et plus	S.O.	Gris argenté, noir, gris foncé
	6408_ _ _	Bande de chant WoodWorks en faux bois coordonné	3/4 x 300 po	Toutes les placages

Lors de la commande des matériaux du système de suspension, veuillez noter que ce produit nécessite des tés principaux Prelude XL RS (Résistance supérieure) de 15/16 po et des tés croisés de 2 pi de pleine hauteur soit (1 11/16 po). Les deux composants du système de suspension doivent être spécifiés en noir tech (BL).

* Lors de la spécification ou de la commande, indiquez la hauteur (4, 6 ou 8) et le suffixe de placage de 3 lettres correspondant à votre plafond WoodWorks (par ex. 6481F01W1H 4 N W M).
REMARQUE : Reportez-vous aux instructions d'installation sur armstrongplafonds.ca/installation pour une meilleure compréhension des exigences du système de suspension.

TechLine 877 276-7876

armstrongplafonds.ca/woodworks

Armstrong^{MD}
Industries mondiales



WOODWORKS - Standard

WOODWORKS^{MD} Linéaire plaqué rainuré

USDA
CERTIFIED
BIOBASED
PRODUCT
PRODUCT 100%

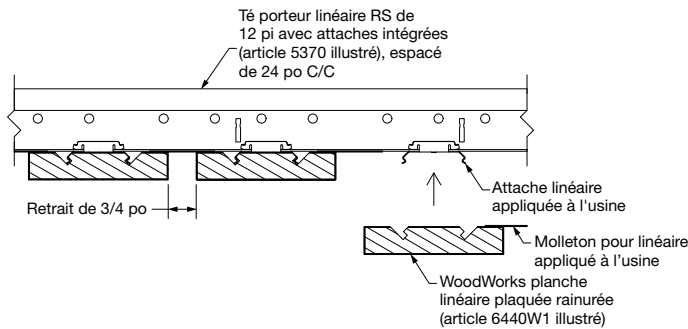
LEED^{MD}
WELL^{MC} | LBC

80% CONTENU
RECYCLÉ

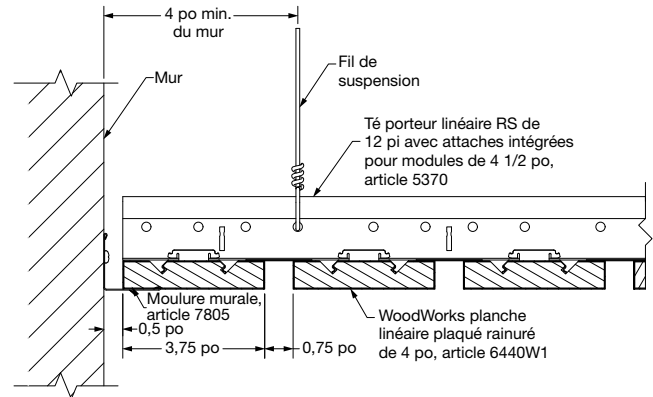
Pour une contribution LEED,
contactez TechLine

gestion de l'énergie	gestion des déchets de construction	matériaux régionaux	flexibilité de conception	DEP	recyclable/ responsabilité producteur	matériaux biosourcés	FSC [®] (pour le bois)	contenu recyclé	source de matières premières	rapport de la composition des matériaux	matériaux à faibles émissions	qualité de l'éclairage	acoustique
SELON L'EMPLACEMENT					OPTION PREMIUM					AVEC PANNEAU DE REMPLISSAGE			

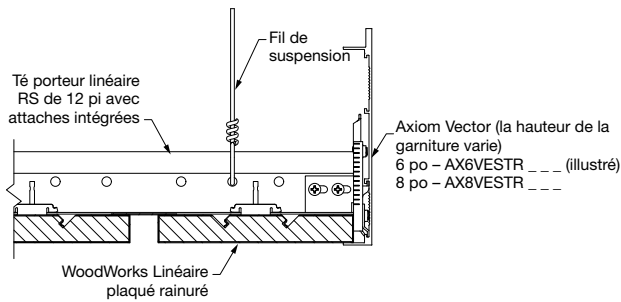
DÉTAILS D'INSTALLATION DU SYSTÈME



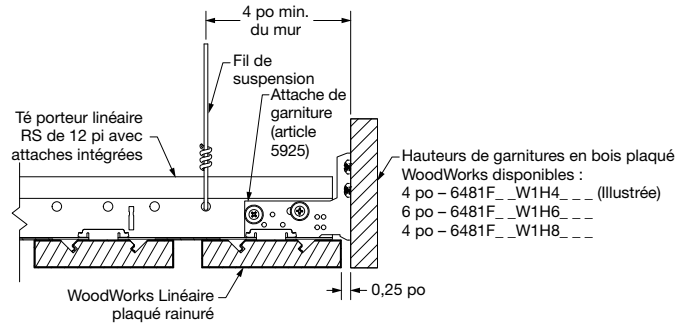
① Installation d'une planche plaquée rainurée sur la suspension



② Détail du périmètre du mur de la planche linéaire plaquée rainurée



③ Garniture de périmètre Axiom^{MD}



④ Bordure périphérique plaquée

DONNÉES PHYSIQUES

Matériau

Panneau de particules ignifugé (FRPB) avec placages en bois véritable.

Le grain vertical (NVF) est du FRPB avec un placage reconstitué.

Molleton noir appliqué en usine sur chaque planche pour couvrir le rebord apparent.

Fini de la surface

Revêtement semi-lustré transparent ou teinté

Résistance au feu

Classe A : Caractéristiques de combustion de surface ASTM E84. Indice de propagation de la flamme 25 ou moins. Indice de développement de la fumée 50 ou moins.

Caractéristiques de combustion de la surface selon la norme CAN/ULC S102. Indice de propagation de la flamme de 25 ou moins. Indice de production de la fumée de 50 ou moins.

Le bois linéaire, comme d'autres éléments architecturaux situés au plafond, peut obstruer ou fausser le schéma de distribution d'eau prévu pour les extincteurs automatiques, ou éventuellement retarder ou accélérer l'activation des systèmes d'extincteurs automatiques ou de détection d'incendie en canalisant la chaleur d'un incendie vers ou loin de le dispositif. Il est conseillé aux concepteurs et aux installateurs de consulter un ingénieur en protection incendie, la norme NFPA 13 et les codes locaux pour obtenir des conseils en cas de présence de systèmes automatiques de détection et d'extinction des incendies.

Classification ASTM E1264

Type XX ; motif : Z ; Classe A

Considérations relatives à l'application

Des variations entre les panneaux peuvent se produire en raison des caractéristiques naturelles du bois et du grain.

Il est très important que les planches WoodWorks soient acclimatées avant leur installation. L'humidité relative doit se situer entre 25 et 55 % et la température entre 10 et 30 °C (50 et 86 °F).

Conseils concernant les spécifications

Attention : pour que les produits du bois certifiés FSC conservent leur certification de chaîne de suivi, ils doivent être vendus à un distributeur de chaîne de suivi certifié ou directement à l'entrepreneur installateur. Autrement, la chaîne de conservation (C de C) sera rompue.

Conseils d'installation

La pose peut se faire à joints décalés et aléatoires pour un aspect monolithique ou à longueurs constantes pour un style modulaire. Pour la dilatation, il est recommandé de laisser un espace de 3/4 po tous les 24 pieds de planche. Voir les instructions d'installation BPLA-297443F sur armstrongplafonds.ca/installation.

Contrainte sismique

Les planches ouvertes plaquées linéaires WoodWorks ont été conçues, testées et approuvées pour une application dans toutes les régions sismiques lorsqu'elles sont installées conformément aux instructions d'installation des plafonds Armstrong.

Nettoyage et désinfection

Options de nettoyage et de désinfection approuvées par le CDC disponibles sur armstrongplafonds.ca/entretien

Considérations relatives au programme VITE134

L'ampleur du projet compte : les gros projet de plus de 2 500 pieds carrés ou 50 pièces pour les formes/éléments verticaux, auront des délais de livraison plus longs.

Le lieu du projet compte : temps de transit non compris. Nous sommes prêts à expédier en 1 semaine les articles VITE1. Toutefois, le transit vers les États situés à l'ouest du Wyoming peut prendre plus de temps.

L'horaire des camions des distributeurs est important : Nous comptons sur la distribution pour acheminer les produits à travers le pays. Lorsque la rapidité est importante, travaillez avec votre distributeur local pour vous assurer de profiter du service VITE134.

Importance du stock par rapport au fait sur commande : Les articles VITE3 et VITE4 sont faits sur mesure et seront expédiés directement au distributeur. VITE1 (articles en stock) passera par la distribution et dépendra des horaires des camions du distributeur.

Garantie

Détails de la garantie sur armstrongplafonds.ca/garantie

Poids

Se référer au tableau de sélection visuelle (Emballage en vrac)