

# Instrucciones de instalación de Metallaire™

## INSTRUCCIONES DE INSTALACIÓN EN PLAFÓN (CIELO RASO)

### INSTALACIÓN PARA CLAVAR

**PRECAUCIÓN:** ¡Los bordes de los paneles de metal son filosos! Use guantes gruesos de protección al manejar paneles de metal.

Los plafones Metallaire™ son de acero y están diseñados para simular un aspecto de tipo hojalata antigua. Las “arrugas” o abolladuras pueden ocasionar que el panel no se vea plano; estas características contribuyen a lograr un efecto antiguo y no se consideran defectos de fabricación.

### Preparación para la instalación de panel clavado al techo

Le puede resultar muy conveniente alquilar o construir un andamio de manera que pueda alcanzar el plafón cómodamente y desplazarse libremente sin tener que subir y bajar escaleras.

**NOTA:** Los plafones Metallaire se comercializan pintados previamente. Quite la película de protección de PVC antes de la instalación o durante esta.

*La instalación de los paneles decorativos de metal Metallaire debe ser realizada por dos personas;* una persona para sostener el panel en posición y la otra para ajustarlo.

### Instalación del sustrato

#### Opción con madera contrachapada:

Verifique las vigas para ver si se encuentran a nivel o chatas. Para hacer esto, trace una línea de nivel alrededor de la habitación usando nivel láser, de agua o de carpintero. Extienda varias cuerdas de lado a lado usando la línea de nivel como referencia. Marque el sitio donde se va a fijar la madera contrachapada de 3/8” o 1/2” u OSB (tablero de virutas orientadas) al techo. Mida desde las cuerdas hasta el extremo de las vigas. Coloque calzas a las vigas, en los puntos donde se sujetará la madera contrachapada. Esto asegurará que la madera quede nivelada (o chata). Las calzas que instale para nivelar la madera contrachapada deben sujetarse a las vigas.

Si hará la instalación encima de un plafón de panel de yeso o de yeso existente, ubique las vigas ocultas usando un localizador de postes comprado o golpeando sobre el plafón hasta escuchar un ruido sordo. Coloque un clavo para asegurarse que encontró una viga. Golpetee el costado de esta viga para encontrar la siguiente. Las vigas centrales suelen ser de 16” o 24”. Encuentre y marque la ubicación de cada viga.

### Disposición del ambiente

Mida la habitación para determinar la distribución de los paneles. Los paneles de metal son de 24-3/8” x 48-3/8”. La medida sobre dimensionada de 3/8” considera el solapamiento al momento de la unión de los paneles. Los paneles decorativos de tamaño completo se instalarán en el centro de la habitación. Debe instalar los paneles de borde a lo largo del perímetro de la habitación. Los paneles de borde tienen un repujado menos profundo que los paneles decorativos y forman una interfaz más atractiva con la cornisa.

La distribución debe equilibrarse, de manera que los lados opuestos de la habitación sean iguales. Para lograr esto, encuentre el centro de la habitación en ambas

direcciones. Trace una línea de tiza en una dirección hacia el centro de la habitación. Encuentre el centro de la habitación en la otra dirección y trace otra línea de tiza, en un ángulo de 90 grados de la primera. **(Ver la Ilustración A)**

Determine la dirección en la que desea instalar los paneles de 2' x 4' en la habitación. Empiece con un panel de tamaño completo cerca del centro de la habitación, alineado con las dos líneas de tiza; mida la superficie de pared que sobraría cuando se instale el último panel de tamaño completo. Si este borde es muy grande o muy pequeño, cambie la línea de centro a la mitad del ancho (o largo) del panel cerca del centro de la habitación. Haga lo mismo en la otra dirección y cambie la otra línea de centro, de ser necesario. Resnap que las líneas cretáceas indiquen el nuevo “central”. Utilice la línea de tiza resultante como guía para instalar los paneles de tamaño completo.

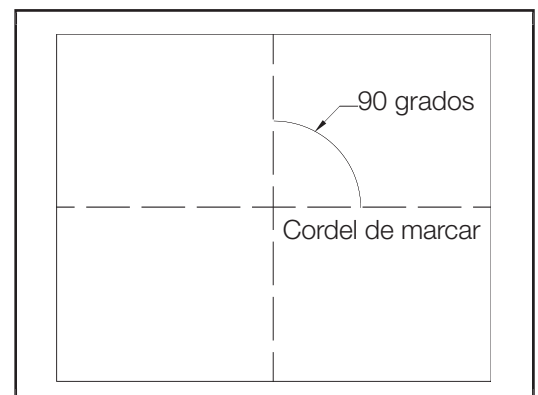


Ilustración A

# Instrucciones de instalación de Metallaire™

## Opción de listones de enrasado de madera:

Clave los listones de enrasado al techo, alrededor del perímetro de la habitación, aproximadamente a 1-1/2" de las paredes. Clave los listones de enrasado a través de las vigas, en los puntos de sobreposición de los paneles, cada 24" (verifique su distribución para estas ubicaciones) Clave los listones de enrasado en centros de 12" entre los listones que ya haya instalado. Coloque una calza al listón de enrasado para nivelarlo. Sujete un listón cruzado al techo, en los puntos de sobreposición de paneles en los extremos (nuevamente, verifique su distribución para estas ubicaciones).

## Instalación de paneles les de borde

Instale primero los paneles de borde. Una vez que conozca el ancho de los bordes en cada lado de la habitación, corte e instale los paneles de borde, de manera que alcancen una pulgada desde la pared, superando el extremo del cual se colocará el último panel a lo largo de la pared. Puede utilizar alicates de hojalatero o herramientas eléctricas de corte de hoja de metal para cortar los paneles. **Use clavos con cabeza cónica para fijar los plafones al contrachapado o los listones para enrasar.**

Poniendo el extremo largo del panel de borde contra la pared, coloque los clavos cerca de la pared, de manera que la cornisa los oculte cuando ésta se instale posteriormente. Clave el otro extremo largo de los paneles de borde muy cerca al extremo, hacia el centro de la habitación. Los paneles de tamaño completo ocultarán luego estos clavos. Superponga los paneles de borde cuando éstos se unan, en 1/2"– 3/4". Complete la instalación de paneles de borde a lo largo del perímetro de la habitación.

En la unión de los paneles, existirán puntos altos en un panel que se unan a los puntos bajos en el otro panel. Golpee estos puntos altos utilizando un martillo para tachuelas pequeñas.

## Instalación de paneles decorativos de tamaño completo

Instale los paneles de tamaño completo comenzando en el centro de la habitación. Alinee los extremos del primer panel con las líneas de tiza perpendiculares y clave el panel en su sitio. Clave hacia el centro del panel usando clavos de cabeza cónica cada 12", antes de clavar los extremos. Coloque clavos con cabeza cónica al costado de los botones o aumentos elevados a lo largo de los bordes para fijar el primer plafón. Estos clavos no interferirán con la sobreposición del próximo panel de tamaño completo.

Cuando los paneles se sobrepongan, los botones encajarán entre sí a la perfección. Clave los clavos con cabeza cónica **directamente a través de los botones cada 6 in** en los bordes de los plafones. Corrija cualquier unión que no se encuentre cerrada, golpeando el extremo sobrepuesto con un bloque de madera y un martillo. Cuando cuatro paneles se sobrepongan en una esquina, es probable que necesite pre-perforar un agujero a través de las cuatro capas de metal para el clavo de cabeza cónica.

## Instalación de la cornisa (Utilizó sólo con clava paneles)

Instale la cornisa para que cubra la misma superficie de techo y pared. Fije la cornisa al techo con clavos de cabeza cónica remachados a través de los botones. Sugerimos que pre-perfore los botones en la cornisa. Esto hará más fácil clavar la cornisa al techo.

Si pre-perfora la cornisa, **perfore los botones desde la parte posterior**, ya que la perforadora resbalará del botón si usted perfora desde la parte frontal. No es necesario remachar los clavos de cabeza cónica al final de la cornisa. Los clavos que están arriba sujetarán la cornisa firmemente contra la pared.

Puede hacer las esquinas interiores de manera relativamente fácil, instalando bloques de madera (pedestales) en las esquinas de la habitación, de manera que la cornisa simplemente haga tope contra éstas (**Ver la Ilustración B**). Pueden hacerse de madera sólida o de madera armada. No se necesitarán ingletes o albardillas. Recomendamos terminar el bloque de madera de la misma manera que los plafones para crear un aspecto agradable.

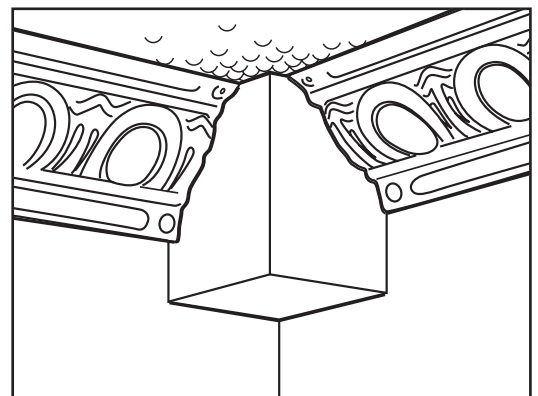


Ilustración B

Opción de Pedestal

# Instrucciones de instalación de Metallaire™

También puede recortar las esquinas interiores. Coloque una pieza en la esquina, luego recorte la segunda pieza en la pared adyacente para adecuarla. Primero coloque una tira de cinta adhesiva a través del extremo de la pieza de moldura sobrante (**Ver la Ilustración C**). Sostenga la pieza de moldura sobrante en la esquina y use un compás o herramienta de trazado para transferir el perfil de la pieza ya clavada a la pieza de moldura sobrante.

Corte a lo largo de la línea trazada y verifique que el corte sea el adecuado. Puede que sea necesario realizar algún recorte menor para lograr que las piezas encajen. Una vez que la pieza encaje, puede utilizarla como plantilla para marcar el largo de la cornisa para su instalación. Si usted utiliza acero descubierto que será pintado, usted puede utilizar masilla para llenar alguna coyuntura apropiada mala.

*Las esquinas exteriores son las más difíciles de realizar.* Utilice cinta adhesiva para definir una línea paralela a la pared donde la cornisa se unirá con el techo (**Ver la Ilustración D**). Haga esto en cada lado de la esquina exterior. Si usted utiliza acero descubierto que será pintado, usted puede utilizar masilla para llenar alguna coyuntura apropiada mala.

Sostenga una pieza de la cornisa contra la pared alineándola con la cinta que se encuentra en el techo. Deje que se extienda superando la esquina y la intersección de la cinta adhesiva. Marque abajo de la moldura donde intercepta la esquina y arriba donde se junta con la intersección de la cinta (**Ver la Ilustración E**). Trace una línea para conectar estas dos marcas.

Corte la moldura con alicates. Haga lo mismo para el otro lado de la esquina usando otra pieza de cornisa. Verifique que ambas piezas encajen. Recorte y adecue las dos piezas hasta que la unión tenga una apariencia satisfactoria. Utilice estas piezas como plantillas para marcar y cortar las piezas definitivas que se vayan a instalar. Si se van a pintar las molduras, rellene la línea de unión con masilla. Si no se van a pintar, lime la unión hasta que quede bien. Realizar un buen encastre requiere tiempo y paciencia.

## INSTALACION DE PANEL DE METAL DE TENDIDO INTERIOR

**PRECAUCION:** ¡Los bordes de los paneles de metal son filosos! Use guantes gruesos de protección al manejar paneles de metal.

**NOTA:** Los plafones Metallaire se comercializan pintados previamente. Quite la película de protección de PVC antes de la instalación o durante esta.

Distribuya y cuelgue la rejilla como lo haría con cualquier otro panel de techo de 2' x 2'.

Cuando utilice el panel de borde suspendido, debe reforzar la parte posterior del panel a objeto de que no se deforme. Puede hacer esto clavando el panel a los listones para enrasar como se muestra usando los clavos con cabeza cónica. Corte los listones para enrasar 3/4" (1,9 cm) más cortos que el panel.

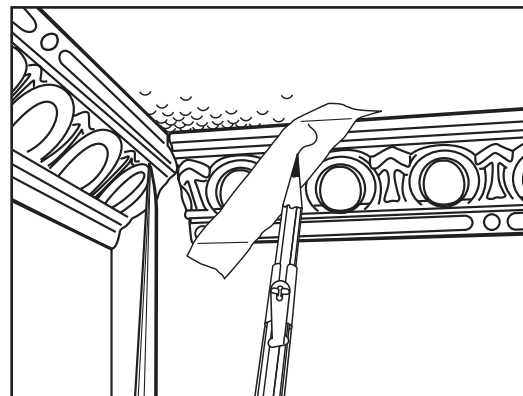


Ilustración C

Opción de Recorte

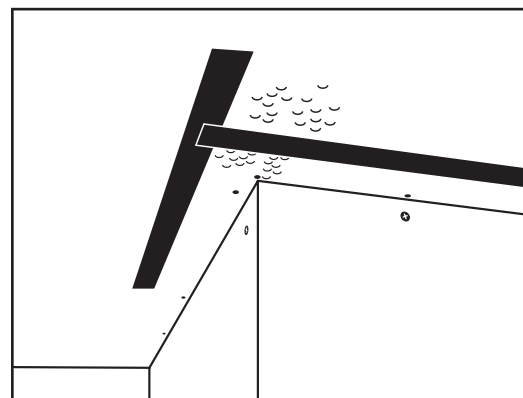


Ilustración D

Esquina Exterior

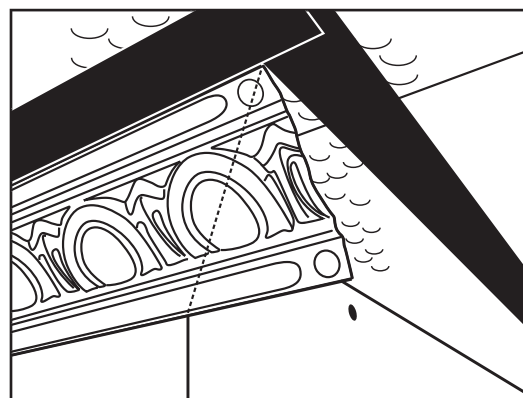


Ilustración E

Esquina Exterior

# Instrucciones de instalación de Metallaire™

**Armstrong**  
CEILING

**NOTA:** Si va a pintar los paneles, píntelos antes de instalarlos utilizando una pintura a base de aceite. Las pinturas a base de agua pueden herrumbrar los paneles.

Debido al esfuerzo que se pone en los paneles de metal cuando éstos son repujados, puede ser necesario usar clips para sostener los paneles y mantenerlos planos en la rejilla.

Los paneles pueden ser cortados con alicates de hojalatero o herramientas eléctricas de corte de hoja de metal.

## INSTALACIÓN DE NUBES EN PLAFÓN CON REALCE

La instalación de nubes en plafón con realce necesita dos personas como mínimo. Use el equipo de seguridad apropiado. Esta instalación es similar a la instalación para clavar, pero el plafón no va de muro a muro. Los plafones con realce, por lo general, se instalan debajo de un plafón de panel de yeso acabado sobre una capa de ensamble cuadrado de madera contrachapada o OSB (tablero de fibras orientadas) de 3/8 in o 1/2 in.

### Preparación para la nube en plafón con realce instalación

Comience determinando el tamaño y la forma del plafón con realce. Necesitará esta información cuando pase a trabajar en el plafón.

Revise el plafón para determinar si está nivelado y plano. Ubique las vigas del plafón con un localizador de postes o golpeando sobre el panel de yeso. El material de ensamble cuadrado deberá fijarse a las vigas del plafón. Marque las ubicaciones de las vigas sobre el panel de yeso. Marque el centro y la ubicación del perímetro de la nube con realce sobre el plafón. Lo mejor es tener las juntas en el material de ensamble cuadrado ubicadas a lo largo de una viga.

Use la información anterior para la disposición y marque las vigas sobre el material de ensamble cuadrado y las líneas centrales para la alineación de los plafones Metallaire™. Corte a medida el ensamble cuadrado. También deberá marcar y cortar las aberturas para cualquier luminaria en este momento.

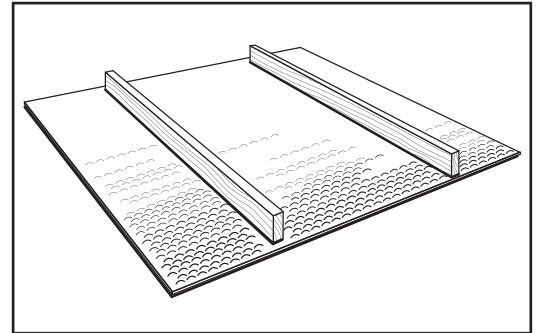
Instale el material de ensamble cuadrado en el panel de yeso con tornillos del largo apropiado asegurándose de que haya una conexión firme con las vigas. Es posible que deba lijar las juntas si hay bordes en el material de ensamble cuadrado.

### Instalación de los plafones Metallaire™

Dependiendo del tamaño de la nube con realce, recomendamos comenzar con el primer plafón metálico centrado en la nube con realce o con las 4 esquinas de los plafones unidas en la línea central. Trabajando desde el centro al perímetro del plafón con realce, fije los plafones al material de ensamble cuadrado con clavos con cabeza cónica (*se venden por separado*). Clave los plafones al ensamble cuadrado cada 6 in. Los plafones se superpondrán 3/8 in creando un patrón perfecto de 24 in x 48 in. Cuando se superpongan 4 plafones, quizás deba perforar previamente el orificio del clavo de la esquina. Continúe fijando los plafones hasta que toda la nube esté cubierta. Recorte las placas perimetrales con tijeras para hojalata o un cortador eléctrico para metal.

Realice el acabado del perímetro de la nube con realce con moldura de madera pintada que combine con el plafón de metal.

Para que la nube sea más dimensional, use listones de 2 x 4 para bajar la nube con realce más allá del plafón de panel de yeso. Instale el material de ensamble cuadrado a los listones de 2 x 4 y siga las instrucciones anteriores para instalar los plafones Metallaire™. Use moldura de corona y borde para cubrir el perímetro y pinte.



# Instrucciones de instalación de Metallaire™

## INSTRUCCIONES DE INSTALACIÓN EN MUROS

### INSTALACIÓN DEL PRETIL

**PRECAUCIÓN:** ¡Los bordes de los paneles de metal son filosos! Use guantes gruesos de protección al manejar paneles de metal.

Prepare la pared para la instalación limpiándola bien. Proteja las superficies de trabajo para que no se marquen con los bordes filosos del pretil de metal.

Los paneles de pretil Metallaire tienen un tamaño para ajustarse a la mayoría de las cocinas estándar, pero mida la distancia del gabinete a la mesada y determine si necesita recortar las piezas.

Mida y use tijeras para hojalata o una herramienta giratoria eléctrica con la hoja metálica cortante correspondiente, para hacer cortes para enchufes, interruptores de luz y otros obstáculos en el muro. Deberá usar un adhesivo para fijar los paneles de metal al área del pretil. Asegúrese de usar un adhesivo que se adhiera a los paneles de metal y a la superficie de la pared donde deben montarse los paneles. Los adhesivos sugeridos incluyen Liquid Nails® o AcrylPro®. Siga las instrucciones del fabricante del adhesivo para conocer el uso y la aplicación apropiados. Armstrong World Industries, Inc. no garantiza el rendimiento de estos productos adhesivos, ya sea solos o junto con productos de Armstrong®.

Verifique que la pared esté limpia y sin desechos. Aplique el adhesivo y coloque el panel Metallaire en su posición en la pared. Presione firmemente cuando esté en la posición correcta. Cada panel se superpone con el siguiente en su riel para clavos, ubicado en el perímetro de cada panel.

Use la cantidad suficiente de clavos con cabeza cónica Metallaire (*se venden por separado*) para fijar los paneles al muro mientras el adhesivo se endurece. Si lo desea, puede colocar clavos adicionales con cabezal cónico para lograr el efecto visual que prefiera. Martille los clavos de cabezal cónico en el panel a través de la parte inferior del riel para clavos (**Ver la Ilustración F**) hasta que el cabezal del clavo se apoye en el botón. No siga martillando el clavo en la parte inferior ya que puede marcar el panel. No retire los clavos.

Masille la parte inferior del pretil donde los paneles se unen con la mesada. Se recomienda usar masilla transparente de pintor o silicona transparente.

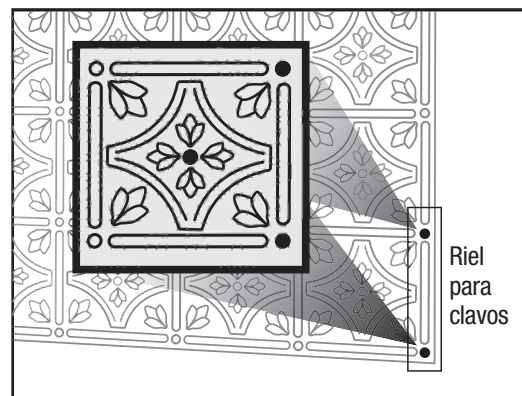
Puede elegir molduras Metallaire (*se venden por separado*), o una moldura de madera de su elección, para crear un borde o cubrir el borde de la instalación del pretil. Pinte el borde de madera para combinar con el panel de metal o pinte para que combine con el color del borde de los gabinetes de la cocina.

### INSTALACIÓN EN MUROS CON REALCE

Use el equipo de seguridad apropiado. Esta instalación es similar a la instalación de losetas en muros, con el agregado de una capa de ensamble cuadrado de madera contrachapada o de OSB (tablero de fibras orientadas) de 3/8 in o 1/2 in.

#### Preparación para la instalación en muros con realce

Comience determinando el tamaño y la forma del muro con realce. Quite todas las tapas de tomacorrientes y los accesorios montados en el muro, y compruébelo para ver si está plano. Ubique los postes con un localizador de postes o golpeando sobre el panel de yeso. El material de ensamble cuadrado deberá fijarse a estos postes. Marque las ubicaciones de los postes sobre el panel de yeso. Marque el centro y el perímetro del muro con realce. Lo mejor es colocar las juntas en el material de ensamble cuadrado ubicado en un poste.



**Ilustración F**  
**Colocación de clavo de cabeza cónica**

# Instrucciones de instalación de Metallaire™



Use la información anterior para disponer y marcar las ubicaciones de los postes sobre el material de ensamble cuadrado. También marque las líneas centrales para la alineación de los plafones Metallaire™. Corte a medida el ensamble cuadrado. También deberá marcar y cortar las aberturas para tomacorrientes y accesorios.

Instale el material de ensamble cuadrado en el panel de yeso con tornillos del largo apropiado asegurándose de que haya una conexión firme con los postes. Es posible que deba lijar las juntas si hay bordes en el material de ensamble cuadrado.

## Instalación de los plafones Metallaire™

Dependiendo del tamaño y la forma del muro con realce, recomendamos comenzar con el primer plafón metálico centrado o con las 4 esquinas de los plafones unidas en la línea central. Trabajando desde el centro al perímetro, fije los plafones al material de ensamble cuadrado con clavos con cabeza cónica y adhesivo (*se venden por separado*). Use suficientes clavos para sostener los plafones en su lugar mientras el adhesivo se endurece. Seleccione un adhesivo que sea apropiado para el metal y el material de ensamble cuadrado. Se pueden usar clavos con cabeza cónica adicionales para lograr el aspecto deseado. Los plafones se superpondrán 3/8 in creando un patrón perfecto de 24 in x 48 in. Cuando se superpongan 4 plafones, quizás deba perforar previamente el orificio del clavo de la esquina. Continúe fijando los plafones hasta que el ensamble cuadrado esté cubierto. Recorte las placas perimetrales con tijeras para hojalata o un cortador eléctrico para metal.

Realice el acabado del perímetro del muro con realce con moldura de madera pintada que combine con el metal.

## GARANTÍA LIMITADA

Para información sobre la garantía, visite [ceilings.com/espanol](http://ceilings.com/espanol).

***Para obtener información adicional acerca de la instalación de techos, incluidos consejos especiales de instalación, visita nuestra página de Internet [ceilings.com/espanol](http://ceilings.com/espanol) o llama al 1-877-ARMSTRONG (276-7876).***